

# AWS

## Dry coolers

Seule rangée de ventilateurs



Pour plus d'informations, des téléchargements et des vidéos, visitez la page AWS sur notre site Web



## Refroidisseurs secs avec une seule rangée de ventilateurs

Le Mark AWS est une série de refroidisseurs secs à une rangée. La version standard et la version à faible bruit sont disponibles dans des capacités de refroidissement de 44 kW à 217 kW.

Les refroidisseurs à sec AWS sont compacts et robustes. Ils sont fabriqués en acier galvanisé pour un montage horizontal et vertical à l'aide du kit approprié. Les appareils sont fournis avec des points d'ancrage et de levage pour l'installation.

Le châssis et le boîtier sont entièrement protégés par une couche de peinture à haute résistance à la corrosion qui offre une résistance maximale aux intempéries. Les pièces sont revêtues individuellement en RAL 9002 avant le montage.

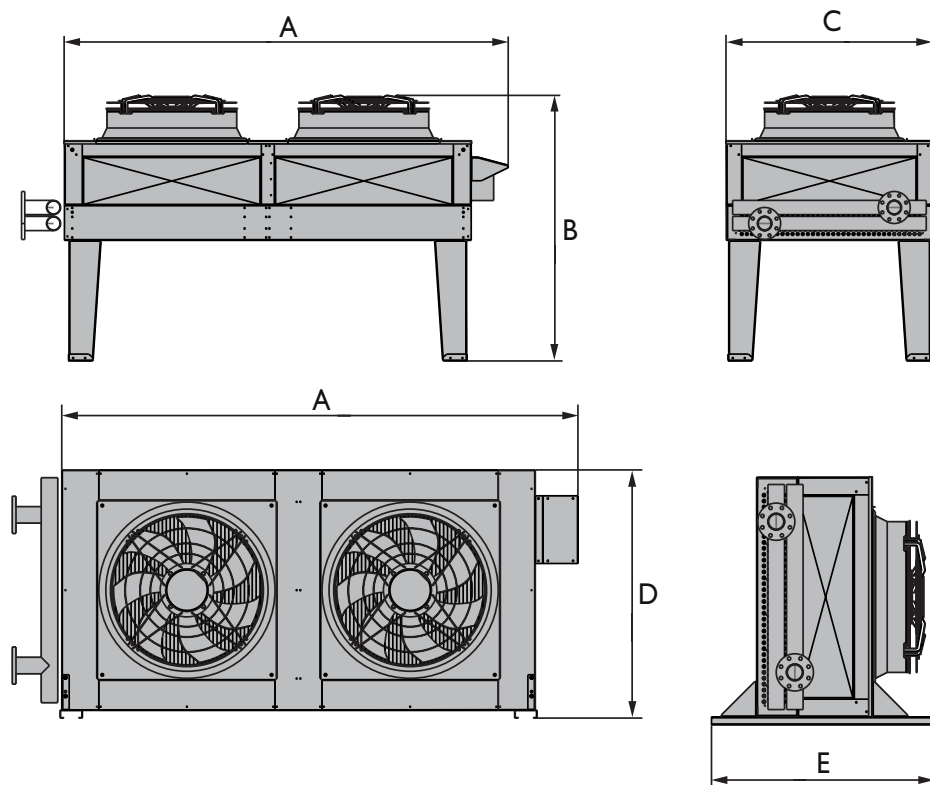
Les refroidisseurs secs à une rangée Mark sont équipés d'échangeurs de chaleur à tube de cuivre et d'ailettes en aluminium. Ils sont équipés d'une connexion fileté en acier.

Les ventilateurs contiennent des moteurs à rotor externe asynchrones triphasés avec un niveau de protection IP54, isolation classe F, avec la possibilité de les connecter en étoile ou en triangle. De cette façon, deux vitesses de travail sont possibles.

### Caractéristiques

- Échangeurs de chaleur et ventilateurs optimisés
- Compact
- Silencieux
- Robuste
- Economique
- Câblé à la boîte à bornes

## Dimensions



Série AWSN - Ventilateurs 800 mm Ø - Version standard

Type	Nombre de ventilateurs	Surface m <sup>2</sup>	Volume interne dm <sup>3</sup>	Raccordement Ø	A mm	B mm	C mm	D mm	E mm	Poids kg
AWSN-41C-044M		99	13							271
AWSN-41D-051M	1	132	17	2"	1575	1660	1295	1335	1200	283
AWSN-41E-054M		164	21							294
AWSN-42C-090M		197	26							471
AWSN-42D-102M	2	263	35	3"	2775	1660	1295	1335	1200	495
AWSN-42E-108M		329	43							518
AWSN-43C-135M		296	39							648
AWSN-43D-154M	3	395	52	3"	3975	1660	1295	1335	1200	682
AWSN-43E-163M		493	64							718
AWSN-44C-181M		395	52							854
AWSN-44D-205M	4	526	69	4"	5175	1660	1295	1335	1200	900
AWSN-44E-217M		658	87							947

## Série AWSB - Ventilateurs 800 mm Ø - Ventilateurs avec niveau sonore faible

Type	Nombre de ventilateurs	Surface m <sup>2</sup>	Volume interne dm <sup>3</sup>	Raccordement Ø	A mm	B mm	C mm	D mm	E mm	Poids kg
AWSB-41C-035M		99	13							266
AWSB-41D-039M	1	132	17	2"	1575	1660	1295	1335	1200	278
AWSB-41E-040M		164	21							289
AWSB-42C-070M		197	26							461
AWSB-42D-077M	2	263	35	3"	2775	1660	1295	1335	1200	484
AWSB-42E-081M		329	43							508
AWSB-43C-106M		296	39							632
AWSB-43D-117M	3	395	52	3"	3975	1660	1295	1335	1200	667
AWSB-43E-122M		493	64							702
AWSB-44C-140M		395	52							833
AWSB-44D-155M	4	526	69	4"	5175	1660	1295	1335	1200	880
AWSB-44E-162M		658	87							927

## Série AWSN - Ventilateurs 910 mm Ø - Version standard

Type	Nombre de ventilateurs	Surface m <sup>2</sup>	Volume interne dm <sup>3</sup>	Raccordement Ø	A mm	B mm	C mm	D mm	E mm	Poids kg
AWSN-51C-71L		180	24							404
AWSN-51D-81L	1	241	32	2"	2175	1768	1747	1588	1260	425
AWSN-51F-90L		362	48							470
AWSN-52C-142L		362	48							664
AWSN-52D-162L	2	482	63	2 1/2"	3975	1768	1747	1588	1260	708
AWSN-52F-181L		724	95							795
AWSN-53C-221L		543	71							960
AWSN-53D-251L	3	724	95	3"	5775	1768	1747	1588	1260	1024
AWSN-53F-279L		1086	143							1152
AWSN-54C-262L		817	94							1255
AWSN-54D-308L	4	1089	125	4"	7575	1768	1747	1588	1260	1335
AWSN-54F-365L		1634	188							1494
AWSN-55C-333L		1021	117							1540
AWSN-55D-391L	5	1361	156	4"	9375	1768	1747	1588	1260	1640
AWSN-55F-462L		2042	234							1838
AWSN-56F-560L	6	2450	281	4"	11175	1768	1747	1588	1260	2183

## Informations techniques

### Série AWSN - Ventilateurs 800 mm Ø - Version standard

Type	~ 400v/50 Hz Connection Δ					~ 400v/50 Hz Connection Y				
	Puissance	Débit massique	Chute de pression	Consomma- tion d'énergie	Niveau sonore	Puissance	Débit massique	Chute de pression	Consomma- tion d'énergie	Niveau sonore
	kW	m <sup>3</sup> /h	kPa	kW	dB(A)	kW	m <sup>3</sup> /h	kPa	kW	dB(A)
AWSN-41C-044M	44	8	23		47	37	6	16		42
AWSN-41D-051M	51	9	38	1,94	48	41	7	26	1,21	43
AWSN-41E-054M	54	9	31		50	43	7	20		44
AWSN-42C-090M	90	16	33		50	74	13	23		45
AWSN-42D-102M	102	18	34	3,88	51	82	14	23	2,42	46
AWSN-42E-108M	108	19	26		53	85	15	17		47
AWSN-43C-135M	135	24	36		52	111	19	25		46
AWSN-43D-154M	154	27	43	5,82	53	124	22	29	3,63	48
AWSN-43E-163M	163	28	37		54	129	22	24		49
AWSN-44C-181M	181	32	42		53	150	26	30		48
AWSN-44D-205M	205	36	37	7,76	54	165	29	26	4,84	49
AWSN-44E-217M	217	38	34		56	171	30	22		50

Température d'ambiance = 25 °C. Amenée de l'eau T = 40 °C. drainage de l'eau T = 35 °C.

### Série AWSB - Ventilateurs 800 mm Ø - Ventilateurs avec niveau sonore faible

Type	~ 400v/50 Hz Connection Δ					~ 400v/50 Hz Connection Y				
	Puissance	Débit massique	Chute de pression	Consomma- tion d'énergie	Niveau sonore	Puissance	Débit massique	Chute de pression	Consomma- tion d'énergie	Niveau sonore
	kW	m <sup>3</sup> /h	kPa	kW	dB(A)	kW	m <sup>3</sup> /h	kPa	kW	dB(A)
AWSB-41C-035M	35	6	29	0,83	39	30	5	22	0,50	34
AWSB-41D-039M	39	7	23	0,83	40	32	6	17	0,50	35
AWSB-41E-040M	40	7	18	0,83	41	33	6	13	0,50	36
AWSB-42C-070M	70	12	31	1,66	42	60	10	24	1,00	37
AWSB-42D-077M	77	14	21	1,66	43	65	11	15	1,00	38
AWSB-42E-081M	81	14	15	1,66	44	66	12	11	1,00	39
AWSB-43C-106M	106	18	34	2,94	44	91	16	26	1,50	39
AWSB-43D-117M	117	20	26	2,49	45	98	17	19	1,50	40
AWSB-43E-122M	123	21	22	2,49	46	100	17	15	1,50	41
AWSB-44C-140M	140	24	27	3,32	45	120	21	20	2,00	40
AWSB-44D-155M	155	27	22	3,32	46	130	23	17	2,00	41
AWSB-44E-162M	162	28	20	3,32	47	133	23	14	2,00	42

Température d'ambiance = 25 °C. Amenée de l'eau T = 40 °C. drainage de l'eau T = 35 °C.

## Série AWSN - Ventilateurs 910 mm Ø - Version standard

Type	~ 400v/50 Hz Connection Δ					~ 400v/50 Hz Connection Y				
	Puissance	Débit massique	Chute de pression	Consomma- tion d'énergie	Niveau sonore	Puissance	Débit massique	Chute de pression	Consomma- tion d'énergie	Niveau sonore
	kW	m <sup>3</sup> /h	kPa	kW	dB(A)	kW	m <sup>3</sup> /h	kPa	kW	dB(A)
AWSN-51C-71L	71	12	20		49	59	10	14		43
AWSN-51D-81L	81	14	18	2,48	49	66	11	12	1,57	43
AWSN-51F-90L	90	16	14		49	72	12	9		44
AWSN-52C-142L	142	25	20		52	118	21	14		46
AWSN-52D-162L	162	28	19	4,96	52	132	23	13	3,14	46
AWSN-52F-181L	181	31	17		52	144	25	11		47
AWSN-53C-221L	221	38	52		53	184	32	38		48
AWSN-53D-251L	251	44	43	7,44	54	205	35	30	4,71	48
AWSN-53F-279L	279	48	32		54	223	39	21		49
AWSN-54C-262L	262	46	61		55	223	39	46		49
AWSN-54D-308L	308	53	51	9,92	55	259	45	37	6,28	49
AWSN-54F-365L	365	63	37		55	299	52	26		49
AWSN-55C-333L	333	58	114		56	283	49	86		50
AWSN-55D-391L	391	68	94	12,4	56	328	57	69	7,85	50
AWSN-55F-462L	462	80	68		56	378	66	47		50
AWSN-56F-560L	560	97	111	14,88	56	457	79	77	9,42	51

Température d'ambiance = 25 °C. Amenée de l'eau T = 40 °C. drainage de l'eau T = 35 °C.