

MARKCLIMATE.COM

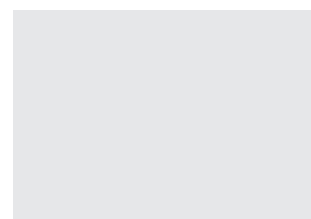
Spécialiste en climatisation
depuis 1945

MARK AIRSTREAM

Unité de récupération de chaleur
« Plug & Play »

mark[®]
CLIMATE TECHNOLOGY
FOR A HEALTHY CLIMATE





MARK AIRSTREAM

UNITÉ DE RÉCUPÉRATION DE CHALEUR « PLUG & PLAY »

Les exigences de la qualité de l'air, auxquelles doivent répondre les immeubles, deviennent de plus en plus strictes. Afin de répondre à ces demandes, il est souvent nécessaire de prévoir un taux de ventilation multiple. En appliquant des appareils de ventilation standard, la perte d'énergie est importante. Pour éviter à la perte d'énergie, Mark a l'unité AIRSTREAM dans sa gamme.

La centrale de récupération de chaleur a un rendement jusqu'à 90%. De ce fait, 90% de l'énergie évacuée est transmise à l'air frais acheminé. Grâce à ce haut rendement, dans la plus part des cas, il n'est plus nécessaire de prévoir une batterie de post chauffage.

L' Unité de récupération de chaleur à AIRSTREAM CFX peut être livrée en version intérieure ou extérieure. Nous distinguons en outre une AIRSTREAM avec échangeur à flux croisé (CFX) et une roue thermique (HWX). L'AIRSTREAM est entre autres appliquée dans les : bureaux, écoles, ateliers et vestiaires.

Mark AIRSTREAM est certifié Eurovent et RLT Richtlinie-01.

DESCRIPTION GENERALE ET APPLICATION

L'AIRSTREAM de Mark est un appareil à ventilation à efficacité énergétique élevée avec récupération de chaleur.

L'AIRSTREAM CFX est dotée de manière standard d'un échangeur à flux croisé en aluminium avec un rendement élevé pour récupérer l'énergie évacuée. L'échangeur est doté de manière standard d'un « bypass » et d'un registre coulissant de « face » afin de pouvoir ventiler l'été, sans utilisation d'un échangeur de récupération de chaleur.

L'AIRSTREAM HWX est équipé d'un échangeur de chaleur rotatoire résistant à la corrosion fait d'aluminium résistant à l'eau de mer. L'unité est normalement équipée d'une roue dite d'enthalpie. Cette roue est tout à fait capable de transmettre de la chaleur et de limiter le transfert d'humidité. Une roue de sorption peut également convenir à l'unité. Cette roue de chaleur possède un revêtement de zéolite hygroscopique et est souvent utilisé quand une climatisation est nécessaire. La roue de sorption peut aussi bien transmettre de la chaleur que de l'humidité. Cela réduit la capacité de refroidissement requise car l'air extérieur est sec et frais.

L'échangeur de chaleur rotatoire possède une efficacité disponible de 78% à 90%.

L'unité de récupération de chaleur est dotée de ventilateurs EC réglables progressivement, de filtres de sac ISO ePM1>50% dans l'air extérieur d'aspiration et d'un filtre de sac ISO ePM10>50% au niveau de l'air à évacuer. La commande se fait par un réglage « Plug and play » intégré, en outre doté d'un serveur Internet intégré, pour gérer l'unité de récupération de chaleur à distance.

Des composantes supplémentaires à intégrer, comme des registres coulissants d'air extérieur, d'air de recirculation ou d'air d'évacuation, des chauffeurs avant ou arrière, tout comme des batteries de réfrigération sont disponibles en option.

- Batterie d'eau chaude
- Chauffage consécutif au gaz
- Batterie d'eau froide
- Batterie de refroidissement DX
- Batterie de transfert convenant à une pompe de chaleur



Le boîtier est constitué de profils en aluminium sans ponts thermiques avec des angles en plastique et des étanchéisations hygiéniques. Les panneaux sandwich sont à l'intérieur et à l'extérieur dotés d'une plaque en acier galvanisé d'une épaisseur de 0,5 mm. L'isolation calorifique et sonore en PU intérieure augmente de manière écologique grâce à de l'eau.

Le revêtement intérieur est en Magnelis ZM310 avec une protection anticorrosion C4.

La partie extérieure est en plus dotée d'un revêtement de poudre RAL-9002. L'épaisseur de paroi totale de l'AIRSTREAM est de 45 mm. Ainsi, on obtient un boîtier très stable, à isolation calorifique et lisse à l'intérieur.

L'AIRSTREAM est installée sur un cadre de soutien en acier galvanisé d'une hauteur de 100 mm ou 180 mm. Pour le transport, des plaques ou des poutres de hissage peuvent être fournies. La configuration extérieure est en outre dotée d'une toiture en aluminium résistant à l'eau de mer (AlMg³) et de vannes d'aspiration/d'évacuation. Les portes démontables disposent de charnières réglables en plastique et de fermetures à clé à double paneton. Le sens de l'air se choisit librement lors de la commande. La qualité des produits Mark est garantie

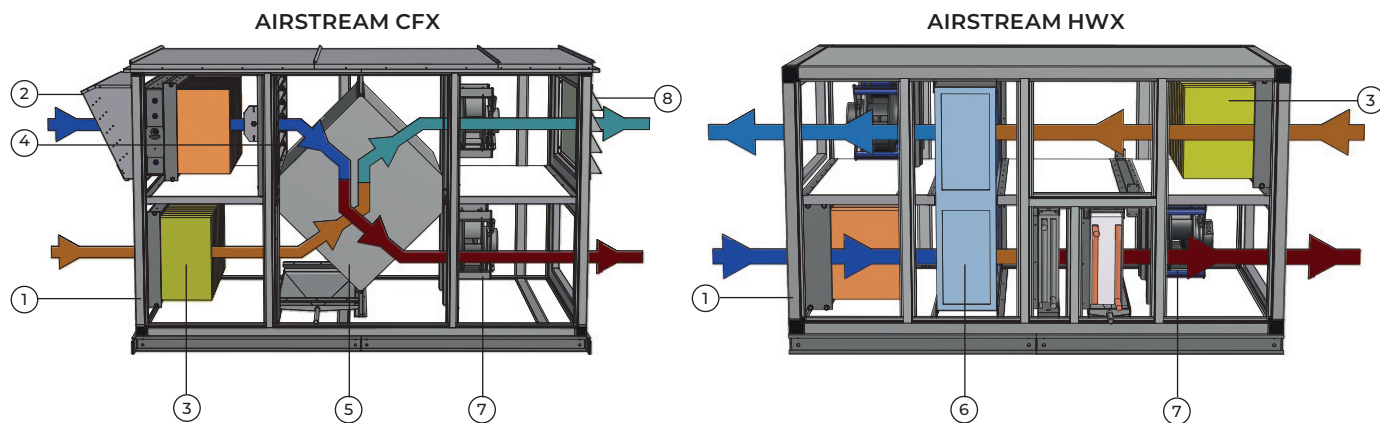
par le système de gestion de la qualité selon ISO-9001. La combinaison de moteurs EC peu énergivores avec le facteur de récupération de la chaleur élevée (>90%) de l'échangeur de chaleur, réduit les frais d'entreprise pendant toute la durée de vie de l'appareil.

Si l'espace d'installation est difficilement accessible à cause de conditions architecturales, l'appareil peut être livré en sections divisibles. Ces sections peuvent être reconstituées par le service maintenance de Mark afin d'obtenir un ensemble qui fonctionne. Les appareils sont livrés prêts à fonctionner dans toutes les conditions.

Tous les types standards de Mark AIRSTREAM sont certifiés ainsi que la directive RLT-01 allemande et sont conçus suivant la ligne directive VDI 6022. L'AIRSTREAM est certifié RLT efficacité énergétique classe A+, réalisant les retours les plus hauts possibles.

Par l'application de l'AIRSTREAM de Mark, l'utilisateur final peut éventuellement avoir droit au régime EIA (Pays-Bas) ou PEB (Belgique).

*Informez-vous en ce qui concerne les possibilités et conditions.



- ① Profil en aluminium
- ② Capuchon d'aspiration d'air / capuchon de pluie
- ③ Filtre
- ④ Bypass

- ⑤ Échangeur à flux croisé
- ⑥ Roue thermique
- ⑦ Ventilateurs
- ⑧ Grille d'évacuation

Mark AIRSTREAM a été spécialement créé afin de fournir un air frais aussi efficacement et confortablement que possible dans la zone qui nécessite d'être ventilée. Les unités compactes sont adéquates pour tous types d'infrastructures comme les bureaux de toutes tailles, ainsi que les écoles, les musées, les théâtres, les cinémas etc.

Dans le but de créer une installation qui répond aux besoins et aux attentes, les paramètres se réfèrent à la norme NEN-EN 16798-1:2015 Performance énergétique des bâtiments – la partie 1 doit être figurée et saisie.

Cette norme décrit les paramètres de saisie de l'environnement interne concernant la conception et l'évaluation de la performance énergétique des bâtiments afin d'assurer la qualité de l'air intérieur, le confort thermique, l'éclairage, l'acoustique et le profil d'utilisation.

Les accords entre le client, l'architecte, le concepteur et l'installateur doivent être en accord avec la norme NEN-EN 16798-1 et servir de base au concept. Concernant la qualité de l'air intérieur, les exigences nationales stipulées dans l'annexe A ou les valeurs standardes en annexe B doivent être prises en compte.

Conformément à la théorie de confort de Fanger, le pourcentage de personnes insatisfaites peut être une conséquence du climat thermique intérieur. Ceci est exposé dans le tableau ci-dessous.

Tableau 1 - Exemples de catégories recommandées concernant la conception de bâtiments mécaniquement chauffés et rafraîchis.

Catégorie	État thermique Total	
	PPD (%)	Predicted Mean Vote
I	< 6	-0.2 < PMV < + 0.2
II	< 10	-0.5 < PMV < + 0.5
III	< 15	-0.7 < PMV < + 0.27
IV	< 25	-1.0 < PMV < + 1.0

Les valeurs d'entrées recommandées sont données pour chaque catégories différentes. Une brève description des catégories est montrée dans le Tableau 2.

Tableau 2 - Description de l'applicabilité des catégories utilisées.

Catégorie	Description
I	Haut niveau d'espérance : conseillé pour des zones dans lesquelles les personnes sont sensibles et enclins à de certaines maladies. Handicapés, très petits enfants ou personnes plus âgées.
II	Espérances standard : conseillé pour nouvelle construction et rénovations.
III	Bas niveau d'espérance : s'appliquer aux bâtiments existantes.
IV	Bas niveau d'espérance. Cette catégorie devrait seulement être acceptée pour une partie limitée de l'année.



Afin de déterminer le flux de volume d'air extérieur minimum, nous pouvons distinguer deux méthodes :

Méthode 1: méthode basée sur la qualité d'air perçue

La quantité de ventilation de la conception est calculée en fonction de deux composants :

(A) - ventilation pour diluer/ éliminer la contamination des occupants (biochimiques);

(B) - ventilation pour éliminer la pollution industrielle / diluer des systèmes.

La ventilation pour chaque catégorie est la somme de ces deux composants, comme illustré dans l'équation suivante:

$$q_{tot} = n \cdot q_p + AR \cdot q_B \text{ Eq (1)}$$

q_{tot} = vitesse totale de ventilation pour la zone, l / s

n = valeur de calcul pour le nombre de personne dans la zone,

q_p = taux de ventilation pour la capacité d'utilisation par personne, l / (s * person)

AR = surface de sol, m²

q_B = taux de ventilation pour les émissions provenant des bâtiments, l / (s, m²)

Tableau 3 - Le taux de ventilation pour les personnes non-adaptées pour la dilution d'émissions (biochimiques) des personnes selon les différentes catégories

Catégorie	Pourcentage attendu insatisfaits	Courant d'air par personne non-adaptée l / (s par personne)
I	15	10
II	20	7
III	30	4
IV	40	2,5*

Table 4 - Design ventilation quantity for diluting emissions of different types of buildings

Catégorie	Bâtiment très peu polluant l / (s m ²)	Bâtiment peu polluant l / (s m ²)	Bâtiment non-polluant l / (s m ²)
I	0,5	1,0	2,0
II	0,35	0,7	1,4
III	0,2	0,4	0,8
IV	0,15	0,3	0,6
Taux de ventilation totale minimal pour la santé	4 l / s par personne	4 l / s par personne	4 l / s par personne

Tableau 5 - Exemple de volume de ventilation pour un seul bureau de 10 m² dans un bâtiment peu polluant (personne non ajustée)

Catégorie	Bâtiment peu polluant l / (s m ²)	Courant d'air par personne non-ajustée l / (s par personne)	Flux d'air de ventilation de conception pour la pièce l / s	Flux d'air de ventilation de conception Total l / (s par personne)	Total l / (s* m ²)
I	1,0	10	20	20	2
II	0,7	7	14	14	1,4
III	0,4	4	8	8	0,8
IV	0,3	2,5	5,5	5,5	0,55

Le volume total de ventilation ne doit jamais être en dessous de 4 l / s par personne.

Méthode 2: méthode utilisant les valeurs limites de concentration de gaz.

Les pourcentages de ventilation sont calculés sur la base d'une équation stationnaire concernant la concentration de polluants dans la zone, prenant en compte la concentration de polluants à l'extérieur. Si le CO2 est utilisé en tant qu'indicateur de présence humaine, les valeurs limites standards sont tirées du tableau. De plus, les critères recommandés concernant le calcul du CO2 sont inclus dans TR15251. Les valeurs de CO2 mentionnées peuvent également être utilisées pour une ventilation contrôlée sur demande.

Tableau 6 - Les concentrations de CO2 au-dessus de la concentration extérieur atteignent 20 L / (h par personne)

Catégorie	Concentration de CO2 correspondante ci-dessus en plein air en PPM pour des personnes non adaptées
I	550 (10)
II	800 (7)
III	1350 (4)
IV	1350 (4)

Si les employés et les autres personnes présentes sont la cause déterminante des charges de poussière dans la pièce, la concentration en CO2 est une norme reconnue pour l'évaluation de la qualité de l'air. L'expérience a montré qu'une concentration accrue en CO2 a un effet négatif sur la capacité d'attention. Les valeurs du tableau 6 servent à déterminer la concentration en CO2 dans l'air ambiant et à prendre les mesures appropriées. Les mesures prises pour améliorer la qualité de l'air dans la plage de qualité de l'air comprise entre 1000 et 2000 ppm selon le tableau 6 doivent être documentées dans l'évaluation des risques. Cela s'applique également si les mesures sont inférieures à 1000 ppm de CO2 dans l'air ambiant.

Table 7 - Recommendations according to ASR 3.6 Ventilation

Concentration de CO2 [ml/m ³] respectivement [ppm]	Mesures
<1000	Aucune nouvelle mesure (à condition que l'utilisation de la zone n'augmente pas la concentration ci-dessus 1000ppm)
1000-2000	<ul style="list-style-type: none"> • Vérifiez et améliorez la ventilation • Créez un plan de ventilation (par exemple, définissez des responsabilités) • Les mesures de ventilation (augmentent par exemple d'écoulement d'air extérieur ou le changement (la monnaie) aérien)
>2000	Nouvelles mesures exigées (ventilation par exemple accrue, réduction du nombre de personnes dans la pièce)

La classification de l'air extérieur est montrée dans le Tableau 8. Ces catégories sont utilisées pour informer toutes les parties prenantes de la pollution externe et, en combinaison avec la classification de l'air fourni Tableau 9, à propos la filtration nécessaire (Tableau 10) et la purification de l'air (Tableau 11).

Tableau 8 - Qualité de l'air extérieur (ODA= Air extérieur)

Catégorie	Description
ODA 1	L'air pur qui peut seulement être poussiéreux (le pollen). Toutes les valeurs limites mises par le WHO ne sont pas excédés.
ODA 2	À l'extérieur de l'air avec une haute concentration de poussière et de particule comptent et/ou la contamination gazeuse. Les valeurs limites du WHO sont excédées par un maximum de 50 %.
ODA 3	Pareil pour ODA 2, cependant la valeur limite du WHO est excédée par plus de 50 %.

La classification doit être effectuée selon le Tableau 8 séparément pour les gaz ODA (G) et les particules polluantes (P).

La qualité de l'air fourni aux bâtiments occupés par une présence humaine doit être prise en compte avec les émissions des sources internes attendues (métabolisme humain, activités et processus, matériaux, équipement) et le système de ventilation lui-même pour assurer que la qualité correcte d'air intérieur est atteinte.

NOTE: prEN 16798-1: 2015 offre plus d'informations sur l'utilisation des "matériaux peu polluants" ou des "bâtiments peu polluants".

La vitesse de l'air extérieur doit être stipulée dans la conception du système. Si l'air fourni contient également de l'air de recirculation, cela doit aussi être mentionné dans le support technique. Seule la catégorie d'air d'échappement ETA1 peut être recirculée à l'intérieur des zones. La catégorie d'air d'échappement ETA2 peut être recirculée dans la même zone. (voir page 10)

La catégorie de l'air fourni est spécifiée dans le Tableau 9.

Tableau 9: Classification de l'air fourni

Catégorie	Description
SUP 1	L'air fourni avec une très basse concentration de particules fines ou de gaz
SUP 2	Air fourni avec une concentration basse de poussière fine ou gaz
SUP 3	Air fourni avec une concentration moyenne de poussière fine ou gaz
SUP 4	Air fourni avec une haute concentration de poussière fine ou gaz
SUP 5	Air fourni avec une concentration très élevée de poussière fine ou gaz

Le filtre d'air extérieur doit être sélectionné de telle manière que les exigences de l'air interne du bâtiment soient respectées et prend en compte la catégorie de l'air extérieur (Tableau 10 et Tableau 11). Le dimensionnement de sections de filtre doit être le résultat d'une optimisation, prenant en compte la situation spécifique (heure de pointe, charge de poussière, situation de pollution actuelle etc). Selon le niveau de particules de pollution en plein air et la qualité désirée de l'air fourni, différents niveaux de filtration sont nécessaires. L'efficacité de filtration exigée peut être réalisée en utilisant la filtration avec une phase simple ou multiple. C'est l'efficacité de filtration combinée de la phase de filtration complète qui détermine si la qualité de l'air fourni a été atteinte. Pour garder le système de ventilation propre, le minimum d'efficacité de filtration combinée est spécifiée dans A. 4.2 et B.4.2 conformément à EN ISO 16890-1.

Dans des cas où un niveau d'air fourni supérieur à 1 ou 2 est exigé et où la qualité de l'air extérieure est basée sur les composants gazeux de niveau ODA 2 ou ODA 3, il est recommandé de compléter la filtration de particule avec la filtration de phase gazeuse appropriée (la Table 11) pour éviter les niveaux nuisibles de CO, NOx, SOx, VOC et O3.



Le Tableau 11 ci-dessous montre l'efficacité de filtration moyenne combinée exigée (EN ISO 16890-1) requise pour arriver d'un niveau d'ODA à un niveau supérieur:

Tableau 10 - Efficacité de filtration minimale basée sur la qualité de l'air extérieur dans les particules

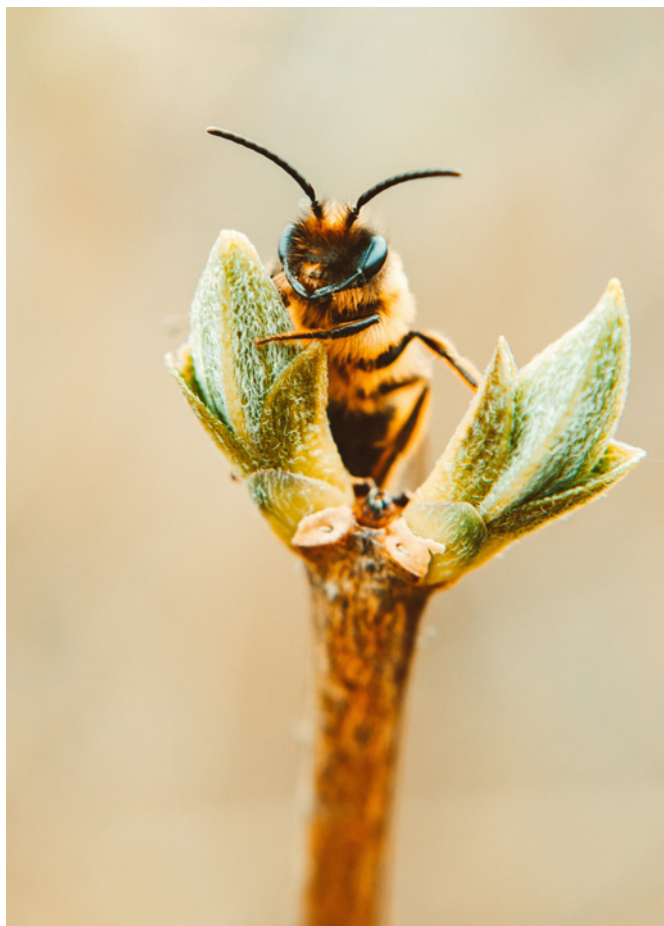
Qualité d'air extérieur	Classe d'air fourni				
	SUP 1	SUP 2	SUP 3	SUP 4	SUP 5
ODA (P) 1	88%	80%	80%	80%	Not specified
ODA (P) 2	96%	88%	80%	80%	60%
ODA (P) 3	99%	96%	92%	80%	80%

* Efficacité de filtration moyenne Combinée avec une ou plusieurs phases conformément à l'efficacité de filtration moyenne indiquée dans EN ISO 16890-1.

Tableau 11 - Les classes de filtre minimum recommandées par section de filtre (la définition de classes de filtre selon EN ISO 16890-1)

Qualité d'air extérieur	SUP 1	SUP 2	SUP 3
ODA 1	ISO ePM10>50% + ISO ePM1>50%	ISO ePM1>50%	ISO ePM1>50%
ODA 2	ISO ePM2,5>65% + ISO ePM1>50%	ISO ePM10>50% + ISO ePM1>50%	ISO ePM10>50% + ISO ePM1>50%
ODA 3	ISO ePM1>50% + ISO ePM1>80%	ISO ePM2,5>65% + ISO ePM1>50%	ISO ePM2,5>65% + ISO ePM1>50%

Pour maintenir un bon niveau sanitaire dans le système de ventilation, le minimum d'efficacité de filtration combinée d'air mécanique fourni doit respecter la classe de filtration ISO ePM1>50% conformément à EN ISO 16890-1.



NORMES ET CLASSEMENT

Il y a beaucoup de normes et de directives en matière de traitement de l'air et de climatiseurs du type armoire dont les principales sont détaillées brièvement ici :

NEN-EN 1886

Cette norme traite les caractéristiques mécaniques du climatiseur du type armoire. Un classement est attribué à un certain nombre de ces caractéristiques. Pour d'autres caractéristiques, des exigences de performance prévalent. Un classement prévaut pour la flexion de panneaux en cas de dépression et surpression, de fuite de l'armoire en cas de dépression et surpression, passage de chaleur et ponts thermique. Une exigence de performance prévaut pour la fuite de l'air autour du filtre et pour la sécurité incendie des matériaux appliqués.

NEN-EN 13053

Cette norme traite des composantes dans le climatiseur du type armoire et octroie une classification à l'efficacité d'un certain nombre de ces composantes. Pour d'autres composantes, une exigence de performance prévaut. Un classement prévaut pour la vitesse de l'air à travers l'armoire, le rendement du ventilateur, le rendement de la récupération de l'appareillage de chaleur et l'efficacité des sections de mélange. Une exigence de performance prévaut pour la vitesse d'air maximale au-dessus de la section d'aspiration concernant l'infiltration d'eau, le placement et la nettoyabilité des refroidisseurs et collecteurs, l'installation des

égouttoirs, les humidificateurs, les filtres et les systèmes d'assourdissement.

VDI 6022 partie 1

Cette publication (pas une norme) de l'Association des ingénieurs allemands donne des recommandations pour faire dérouler le processus de traitement de l'air de la manière la plus propre possible. Cela signifie prêter de l'attention aux filtres, angles morts, humidificateurs et refroidisseurs. Des recommandations sont aussi d'application pour l'entretien et pour d'autres points d'attention propres au secteur (à savoir pour l'industrie du tabac, du papier, du bois et du textile).

EU 1253

Norme fixée par le parlement européen imposant des exigences à la conception écologique des unités de ventilation. Les climatiseurs du type armoire (unités d'acheminement et d'évacuation) avec un débit d'air de plus de 1000 m³/h doivent être dotés d'une récupération de chaleur réglable avec un rendement minimal prescrit. Dans cette installation, les ventilateurs doivent aussi être réglés au niveau du régime pour ne pas dépasser les limites SFP (specific fan power). Avec ces nouvelles exigences, la Commission européenne veut considérablement réduire la consommation énergétique maximale dans les bâtiments. L'unité de récupération de chaleur AIRSTREAM est certifiée selon Eurovent et la directive RLT -01 et répond ainsi aussi automatiquement à la directive UE 1253.



CLASSEMENT DE L'AIRSTREAM DE MARK

Stabilité mécanique (DIN EN 1886)

Classe	Flexion max. [mm/m]	Qualité
D1	4	+
D2	10	-
D3	> 10	-

Fuite par l'armoire en dépression(DIN EN 1886)

Class	Pourcentage de fuite d'air max. à une pression de test de 400 Pa [l/(sm ²)]	Classe de filtre selon EN ISO 16890-1	Qualité
L1	0,15	ISO ePM1>80%	+
L2	0,44	ISO ePM1>70%	-
L3	1,32	Filtre grossier	-

Fuite de bypass, classe de filtre max. applicable (DIN EN 1886)

Classe	Fuite de bypass de filtre max. k en % du courant d'air	Qualité
ISO ePM1>80%	0,5	+
ISO ePM1>70%	1	-
ISO ePM1>50%	2	-
ISO ePM2,5>50%	4	-
Filtre grossier	6	-

Classe d'air d'évacuation (DIN EN 16798-3)

Catégorie	Description
ETA1	Air d'évacuation avec un niveau bas de pollution
ETA2	Air d'évacuation avec un niveau moyen de pollution
ETA3	Air d'évacuation avec un niveau élevé de pollution
ETA4	Air d'évacuation avec un niveau très élevé de pollution

Transmission thermique U selon DIN EN 1886 - 1998 & pr EN 1886

Classe	Coefficient de passage de chaleur (W x m-2 x K-1)	Qualité
T1	$U \leq 0,5$	+
T2	$0,5 < U \leq 1,0$	-
T3	$1,0 < U \leq 1,4$	-
T4	$1,4 < U \leq 2,0$	-
T5	Pas d'exigences	-

Facteur de pont thermique kb selon DIN EN 1886 - 1998 & prEN 1886

Classe	Facteur de pont thermique Kb		Qualité
	DIN EN 1886 - 1998	prEN 1886	
TB1	$0,75 < k_b \leq 1,0$	$0,75 \leq k_b < 1,0$	+
TB2	$0,60 < k_b \leq 0,75$	$0,60 \leq k_b < 0,75$	-
TB3	$0,45 < k_b \leq 0,60$	$0,45 \leq k_b < 0,60$	-
TB4	$0,30 < k_b \leq 0,45$	$0,30 \leq k_b < 0,45$	-
TB5	Pas d'exigences	Pas d'exigences	-

Le texte en gras est la classe qui s'applique à la marque AIRSTREAM.



CLASSE D'EFFICACITÉ ÉNERGÉTIQUE SELON EUROVENT

La gamme entière des unités de récupération de chaleur Mark AIRSTREAM est certifiée Eurovent. Ce label énergétique européen pour les unités de traitement d'air classe un AHU sur plusieurs aspects basés sur les normes européennes NEM-EN 1886 (performance mécanique) et NEN-EN 13053 (évaluation et performance).



Afin de s'assurer que tous les systèmes utilisent la même méthode de test et, surtout, maintiennent leur qualité, ces derniers sont jugés par Eurovent. Les entreprises sont régulièrement auditées afin de savoir si elles répondent toujours aux exigences des mesures. De cette façon, cela garantit au client un produit de haute qualité en permanence.

Les caractéristiques mécaniques suivantes selon NEN-EN 1886 sont certifiées :

- La résistance de l'enveloppe
- Fuite d'air de l'enveloppe
- Fuite d'air due à la dérivation du filtre
- Transmission thermique de l'enveloppe
- Facteur de conduction thermique
- Isolation acoustique de l'enveloppe

Les évaluations et les performances nominales suivantes selon NEN-EN 13053 sont certifiées :

- Flux d'air – pression statique disponible – entrée d'alimentation
- La bande d'octave accueille le niveau de puissance sonore
- Niveau de puissance sonore aéroporté
- Capacité chauffante
- Capacité de refroidissement
- Récupération de chaleur
- Perte de pression sur côté eau

Classe	Toutes les unités	Les unités opérant complètement ou partiellement avec un air extérieur d'une température hivernale de -9°C		
	Vitesse V_{classe} [m/s]	Système de récupération de chaleur η_{classe} [%]	ΔP_{classe} [Pa]	Ventilateur d'efficacité $NC_{\text{ref-classe}}$ [-]
A+	1.4	83	250	64
A	1.6	78	230	62
B	1.8	73	210	60
C	2.0	68	190	57
D	2.2	63	170	52
E	Pas d'exigences			

CLASSE D'EFFICACITÉ ÉNERGÉTIQUE SELON DIRECTIVE RLT

En plus de la classification EUROVENT, les unités de récupération de chaleur AIRSTREAM sont également certifiées RLT Richtlinie-01. EUROVENT et RLT sont des organisations similaires qui ont pour but de donner une image transparente des unités de récupération d'air proposées par le fournisseur. RLT Richtlinie-01 se concentre principalement sur le marché allemand.



La classe d'efficacité énergétique pour appareils de traitement d'air certifiés RLT se base sur les classes de vitesse d'air, la prise de courant des moteurs et le degré de récupération de chaleur de l'échangeur de chaleur diagonal définis dans DIN EN 13053:2012. Si les exigences spécifiques au sein d'une classe sont respectées, la certification a lieu.

L'AIRSTREAM de Mark est testée et certifiée par TÜV Süd et a reçu un certificat A+ sur base des mesures. Avec ce certificat, les conseillers, utilisateurs finaux et les installateurs sont certains de travailler avec les appareils de ventilation les plus qualitatifs.

Classes/versions d'appareil	A+	A	B
Sans traitement d'air thermodynamique	V5	V6	V7
Avec réchauffement de l'air	V4	V5	V6
Avec des fonctions supplémentaires	V2	V3	V5
Ventilateur de prise de courant électrique	P2	P3	P4
Récupération de chaleur	H1	H2	H3

Vitesse de l'air par la section du climatiseur du type armoire selon (EN 13053) mesurée au niveau du filtre

Classe	Vitesse de l'air dans l'appareil [m/s]	Qualité
V1	< 1,6	
V2	> 1,6 to 1,8	A+
V3	> 1,8 to 2,0	A
V4	> 2,0 to 2,2	
V5	> 2,2 to 2,5	B
V6	> 2,5 to 2,8	
V7	> 2,8 to 3,2	
V8	> 3,2 to 3,6	
V9	> 3,6	

Classes pour consommation d'énergie électrique de l'entraînement par ventilateur (EN 13053)

Classe	Efficacité énergétique $n_{e,1-1}$ [%]	Qualité
P1	$\leq P_{m.ref} \cdot 0,85$	
P2	$\leq P_{m.ref} \cdot 0,90$	A+
P3	$\leq P_{m.ref} \cdot 0,95$	A
P4	$\leq P_{m.ref} \cdot 1,00$	B
P5	$\leq P_{m.ref} \cdot 1,06$	
P6	$\leq P_{m.ref} \cdot 1,12$	
P7	$\leq P_{m.ref} \cdot 1,12$	

$P_{m.ref} = (\Delta P_{stat} / 450)^{0,925} \cdot (qv + 0,08)^{0,95}$
 $P_{m.ref}$ [kW] Consommation d'énergie électrique
 ΔP_{stat} [Pa] Augmentation de la pression statique
 qv [m³/s] Débit d'air

Classe de récupération de chaleur (DIN EN 13053)		
Classe	Efficacité énergétique $n_{e,1-1}$ [%]	Quality
H1	≥ 71	A+
H2	≥ 64	A
H3	≥ 55	B
H4	≥ 45	
H5	≥ 36	
H6	Pas d'exigences	
n_e	$= n_t \cdot (1 - 1 /)$	
n_e	[%] Efficacité	
n_t	[%] Degré de transfert dans des conditions sèches	
	[-] Chiffre de capacité	

Le texte en gras est la classe qui s'applique à la marque AIRSTREAM.



AIRSTREAM CFX

ÉCHANGEUR À FLUX CROISÉ HR

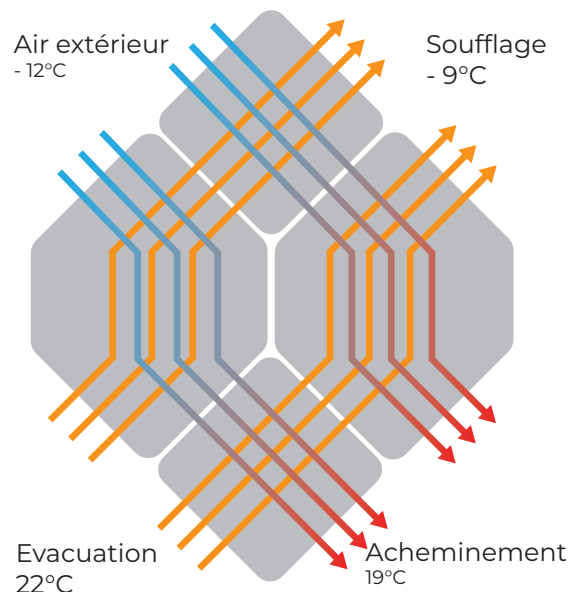
L'AIRSTREAM CFX est dotée de manière standard d'un échangeur à flux croisé pour échanger l'énergie calorifique perceptible et latente disponible dans le flux contraire. Les flux d'apport et d'évacuation d'air y sont entièrement séparés.

Le matériau de plaque est en alliage d'aluminium qui résiste à la corrosion. Des rendements élevés sont obtenus par la structure de plaque spéciale (80-85% de rendement sec, >90% de rendement humide). Classe H1 selon EN 13053. L'échangeur est doté d'un registre coulissant bypass et de face. Les vannes sont dotées d'un servomoteur 24V intégré. En été, l'unité de récupération de chaleur peut via la vanne de bypass servir de 'freecooling'.

BYPASS

L'échangeur à flux croisé CFX AIRSTREAM de Mark est doté d'un registre coulissant avec bypass. Lors de l'ouverture totale de la vanne de bypass, tout l'air passe par le bypass, évitant qu'un air de 'fuite' ne passe au-dessus de l'échangeur à flux croisé. Ainsi, il y a un échange de température entre l'air de retour et l'air extérieur frais.

Pour éviter en été le réchauffement inutile de l'air extérieur, la vanne de bypass est ouverte et la vanne au niveau de l'échangeur à flux croisé est fermée. Avec ces positions de vanne, un refroidissement nocturne peut suivre par le biais du réglage. Au niveau de l'échangeur de plaques, de l'air frais de la nuit est directement soufflé dans la pièce. L'étanchéité à l'air de cette vanne est de catégorie 2 selon DIN EN 1751 (sur demande des classes plus élevées sont livrables).



AIRSTREAM HWX

ROUE THERMIQUE

L'AIRSTREAM HWX de Mark est dotée de manière standard d'une roue thermique avec des rendements disponibles de 78% à 90%.

Caractéristiques :

- Risque de gel minimal
- Tailles d'encastrement courtes
- Récupération de la chaleur et de l'humidité
- Convient très bien aux débits d'air variables
- Capacité réglable de récupération de la chaleur

Description de matériel :

Masse de stockage de chaleur rotative qui résiste à la corrosion de film en aluminium résistant à l'eau de mer.

Version :

Rotor de condensation, développé pour une récupération de chaleur palpable. La récupération de chaleur latente a uniquement lieu lorsque l'air d'évacuation est refroidi jusque sous le point de rosée.

Le récupérateur énergétique rotatif est intégré dans l'AIRSTREAM HWX où l'arrivée et l'évacuation se trouvent l'une au-dessus de l'autre. Une roue composée de lamelles en aluminium est placée dans le flux d'air. La partie supérieure se trouve dans l'air d'évacuation et la partie inférieure dans la partie d'air frais. La roue est entraînée par un moteur électrique tournant lentement qui est réglable par une commande de fréquence. Les lamelles en aluminium peuvent être réalisées sous forme hygroscopique, permettant de créer une récupération de l'humidité et donnant comme sensation que le climat intérieur est moins sec.





CONSTRUCTION D'ARMOIRE

PANNEAUX

L'AIRSTREAM de Mark est composée d'un profil d'armoire en aluminium intégrant les panneaux. Les panneaux sont fixés par le biais d'un serrage en aluminium.

Les parois sont assemblées de manière étanche à l'air dans des profils de tuyau en aluminium fermés, profilés et raccordés par ces connecteurs d'angle en plastique afin d'obtenir une construction de cadre stable. Les parois sont réalisées en panneaux à double face (épaisseur 45,5 mm) avec une plaque intérieure en Aluzinc AZ 185 avec une protection anticorrosion C4 et une plaque extérieure en acier galvanisé et revêtu (épaisseur 0,5 mm) de couleur RAL 9002 (D'autres couleurs sont disponibles sur demande moyennant supplément).

Entre les deux plaques, de l'isolation PUR a été appliquée avec une densité de 45 kg/m³ et une conduction calorifique de 0,024 W/mK. Ceci garantit une isolation thermique très élevée. L'isolation est ignifuge selon la

norme NEN-EN 13501-1, classe B-s2, d0.

La mousse PUR a été augmentée de manière écologique avec de l'eau. Cette Technologie Hydrotec brevetée pour l'expansion de la mousse PUR répond à toutes les directives européennes dans le cadre de la future interdiction d'hydrocarbures fluorés. Autrement dit, ceci évite l'effet de serre (GWP=0) et l'influence sur la couche d'ozone présente dans l'atmosphère (ODP=0).

L'assourdissement des panneaux est de 36,1 dB à 8000 Hz.

L'assourdissement de toute l'armoire est représenté dans le tableau ci-dessous.

Isolation aux bruits aériens

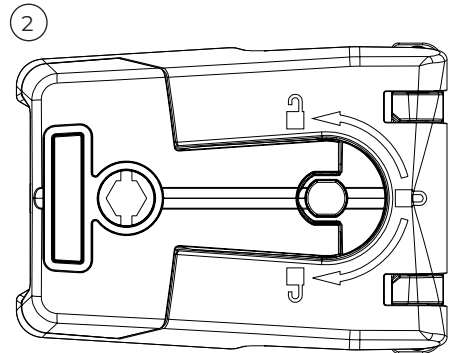
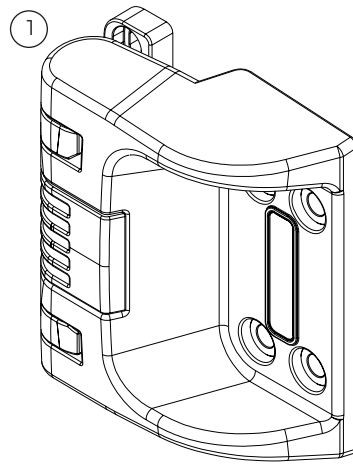
Fréquence (Hz)	125	250	500	1000	2000	4000	8000
Isolation aux bruits aériens (dB)	9,5	11,7	10,6	13,0	12,1	24,0	43,3



PORTES D'INSPECTION

Les portes d'inspection sont dotées de charnières (1) et de fermetures (2) en plastique. Pour ouvrir et fermer les portes, la fermeture doit être déverrouillée par la clé fournie après quoi la fermeture peut s'ouvrir facilement. Comme les charnières peuvent être déverrouillées, on peut transformer chaque porte en volet amovible dans son entièreté.

Suite au montage externe des fermetures à charnières, un côté intérieur complètement lisse se crée évitant l'accumulation de saletés dans l'armoire. La fermeture étanche à l'air des portes par rapport à l'armoire est garantie par un profil en caoutchouc hygiénique spécial selon ISO 846.



FILTRES

Les filtres appliqués sont de grande qualité et facile à échanger. L'air de retour est libéré de la poussière par un filtre de classe ISO ePM10>50% (selon EN ISO 16890-1) afin de protéger l'armoire contre la pollution. Le matériel de filtre est synthétique et résiste à la température. Dans le système d'aspiration d' air extérieur, un filtre de classe ISO ePM1>50% est prévu.

Les unités de récupération de chaleur de Mark sont dotées de filtres avec des tailles de filtre standard et des filtres de sac normaux, ce qui est bénéfique pour les frais d'exploitation. Les filtres ont été sélectionnés de telle manière que dans le cadre d'une utilisation de bureau normale, un contrôle de filtre tous les six mois suffit. La classe de densité de filtre est L1(M) selon DIN EN 1886. Les filtres peuvent du côté de la commande être glissés dans un cadre de filtre en métal.

Une attention particulière est prêtée aux fenêtres à filtre et aux filtres. Sous les filtres, un égouttoir en acier inoxydable 304 avec évacuation peut être placé.



Une comparaison des classes EN779 et ISO 16890

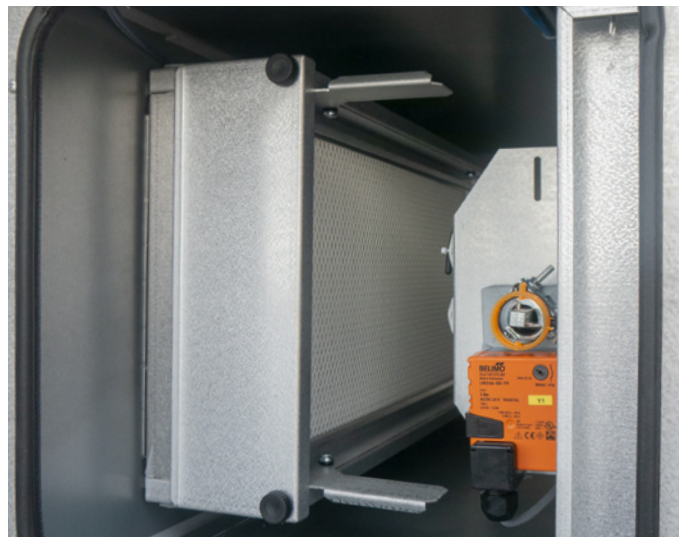
Une simple comparaison des classes à partir de ISO 16890-1 à EN779 : 2012 n'est pas possible car beaucoup de méthodes de mesure et d'évaluation sont utilisées. En tant que directive, nous offrons le tableau suivant :

Classe de filtre conseillée EN 779	ISO ePM1	ISO ePM2.5	ISO ePM10	ISO Coarse
G3	-	-	-	> 80 %
G4	-	-	-	> 90 %
M5	-	-	> 50%	-
M6	-	50 - 65 %	> 60 %	-
F7	50 - 65 %	65 - 80 %	> 85 %	-
F8	65 - 80 %	> 80 %	> 90 %	-
F9	> 80 %	> 95 %	> 95 %	-

Classe de filtre conseillée

Qualité d'air extérieur	SUP 1	SUP 2	SUP 3
ODA 1	ISO ePM10>50% + ISO ePM1>50%	ISO ePM1>50%	ISO ePM1>50%
ODA 2	ISO ePM2,5>65% + ISO ePM1>50%	ISO ePM10>50% + ISO ePM1>50%	ISO ePM10>50% + ISO ePM1>50%
ODA 3	ISO ePM1>50% + ISO ePM1>80%	ISO ePM2,5>65% + ISO ePM1>50%	ISO ePM2,5>65% + ISO ePM1>50%

Dans l'AIRSTREAM de Mark, on utilise des filtres de sac ISO ePM1>50% dans l'arrivée et des filtres ISO ePM10>50% au niveau de l'air d'évacuation. Des classes de filtre plus élevées sont disponibles sur demande.



VENTILATEURS

Les ventilateurs plugfan utilisés sont dotés de moteurs de technologie EC entièrement réglables et peu énergivores. La technologie EC correspond à des moteurs à courant continu réglables électroniquement. Les ventilateurs sont sélectionnés de manière optimale pour le point de travail spécifique pour qu'on obtienne un niveau sonore et de consommation énergétique on ne peut plus bas.

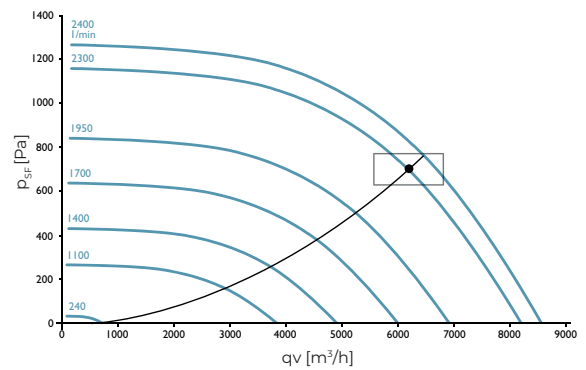
Voici les avantages des moteurs à courant continu :

- Le rendement le plus élevé en réglage de régime
- Jusqu'à 50% d'économie d'énergie lors d'une charge partielle
- Presque réglable de manière linéaire de 10-100%
- Longue durée de vie
- Silencieux
- Protection électronique intégrée contre la surchauffe

Pour chaque unité de récupération de chaleur standard AIRSTREAM, il prévaut que les ventilateurs utilisés selon DIN EN 13053 respectent P2. La puissance de ventilateur spécifique pour toutes les unités de récupération de chaleurs standard AIRSTREAM respectent SFP3 selon DIN EN 13779.

Le groupe de moteur-ventilateur est équilibré de manière statique et dynamique selon DIN ISO 1940. Les types AIRSTREAM plus petits ont une connexion 230V. Les types plus grands ont une connexion de 3 x 400 V + N. Régulateur PID intégré pour réglage de puissance progressif 10-100 % du moteur synchronisé dépolarisé électroniquement sans perte de puissance.

Air flow p_{SF}



SYSTÈME DE CHAUFFAGE/REFROIDISSEMENT ULTÉRIEUR

Les batteries d'eau chaude sont réalisées de manière standard avec des tuyaux en cuivre, avec une expansion dans des lamelles en aluminium, des collecteurs en acier soudés et conviennent à des pressions de 4 - 5 bar. Les connexions de l'échangeur de chaleur peuvent être réalisées en interne ou externe.

En option : Revêtement résistant à la corrosion et galvanisé par immersion à chaud vapeur – huile thermique, thermostat de protection contre le gel.

Au niveau du côté de la commande de l'AIRSTREAM se trouve un volet d'inspection pour le contrôle et l'éventuel nettoyage de la batterie de chauffage et ou de refroidissement. L'échangeur de chaleur est sélectionné de manière standard à une température de pièce demandée de 22 °C. Le nombre de rangées de tuyau de l'échangeur est déterminé en fonction des températures de conception demandées. L' AIRSTREAM est en outre dotée d'un thermostat antigel au tuyau de retour de l'échangeur de chaleur.

Au niveau d'un échangeur de chaleur de transfert, le même échangeur est utilisé pour le chauffage ultérieur en hiver et comme refroidissement en été. La puissance de refroidissement est calculée à une température d'aspiration de 28 °C et une eau de refroidissement disponible de 7/12 °C.

REFROIDISSEMENT

Possibilité d'intégration de refroidissement direct (système DX), refroidissement indirect (Chiller) et refroidissement adiabatique 'softcool'.

Refroidissement direct

Le flux d'air est directement refroidi, l'évaporateur se trouve directement dans le flux d'air à refroidir. Les avantages sont entre autres : aucun problème d'eau (risque de gel, concentré de glycol, corrosion), bon rendement de refroidissement et excellente déshumidification de l'air.

Refroidissement indirect

Dans un système de refroidissement d'eau externe l'eau est refroidie. L'eau froide est par une pompe acheminée vers une batterie d'eau froide dans l'unité de récupération de chaleur. Le flux d'air sera ainsi refroidi. Les avantages sont entre autres : l'unité de

refroidissement est séparée de l'unité, une longueur d'encastrement réduite, des frais d'entreprise restreints, un bon rendement, une excellente déshumidification de l'air et un excellent réglage.

Refroidissement adiabatique (Softcool)

Le refroidissement est basé sur l'évaporation de l'eau du robinet. La chaleur nécessaire est aspirée à partir de l'air extérieur passant par un filtre à cellulose humidifié à l'eau. Suite à l'évaporation de l'eau, l'air est refroidi. Les avantages sont entre autres un rendement d'air élevé, la ventilation et/ou le refroidissement dans un seul système, des frais opérationnels restreints et une augmentation de la productivité.

AIRSTREAM HYBRIDE

L'AIRSTREAM HYBRIDE de Mark est notre unité de récupération de chaleur certifiée Eurovent, équipée d'un refroidissement adiabatique indirecte et d'une pompe à chaleur pour un après chauffage/ refroidissement.

Le refroidissement adiabatique est placé au retour de l'unité de récupération de chaleur. L'avantage est que l'humidité absolue de l'appareil n'augmente pas. Lorsque le DX-cooler est également allumé, l'humidité de la pièce va encore plus diminuer. Cela va améliorer la performance du refroidissement adiabatique pendant les jours de forte chaleur avec un taux d'humidité élevé. En hiver, L'Airstream fonctionne pleinement en tant qu'unité de récupération de chaleur. La pompe à chaleur peut être utilisée comme un après chauffage. En appliquant ce principe, la climatisation ventilée peut être utilisée à des coûts de fonctionnement et de maintenance très bas.

Avantages:

- Grande efficacité
- Coût de fonctionnement très bas
- Système écologique
- Augmente la productivité
- Configuration Plug & Play

MODULE DE CHAUFFAGE MODULANT CONDENSANT AU GAZ

Par rapport à une batterie d'eau chaude, cette option offre l'avantage qu'il n'y a pas de pertes de conduites et qu'il ne faut pas prévoir lors d'une configuration de toit des conduites d'eau isolées allant et revenant de l'AIRSTREAM. La combustion du gaz se fait via le module de chauffage à rendement élevé intégré dans l'AIRSTREAM, rendant une chaudière superflue.

Comme le module de chauffage mark G+ HR est appliqué comme système de chauffage ultérieur, l'appareil fonctionnera en charge partielle, engendrant automatiquement le rendement le plus élevé.

Technique hr pour chauffage decentralise

L'efficacité du brûleur du système de chauffage d'air condensant G+ de Mark atteint avec son brûleur premix modulant un rendement de plus de 106% sur base de la valeur calorifique, ce qui permet de faire des économies énergétiques considérables.

La différence entre la valeur inférieure et supérieure

Le rendement technique du gaz de Mark G+ dépend de la charge de brûleur. Dans le graphique, on peut lire

quand l'appareil commence la condensation et à quelle charge le rendement le plus élevé est obtenu.

Valeur calorique

La valeur calorique est la quantité d'énergie (kJ ou MJ) se libérant lors de la combustion intégrale d'une unité de volume de gaz naturel d'une pression constante (1013 mBar) et d'une température constante (20 °C).

Valeur supérieure calorique

Si la vapeur de chaleur formée lors de la combustion se condense entièrement, 31,50 MJ/m³ de gaz naturel (G25) se libère : cette chaleur de combustion s'appelle la valeur calorique (bw).

Chaleur latente

Lors d'une combustion complète de 1m³ de gaz naturel, 1,4 kg d'eau se forme avec un contenu de chaleur latent de 3,25 MJ.

Valeur inférieure calorique

La valeur supérieure calorique moins la chaleur latente s'appelle la valeur inférieure calorique. Pour le gaz naturel (G25), cette valeur est donc 32,50 - 3,25 = 29,25 MJ/m³.

	Valeur supérieure calorique H_s^* [kWh/m ³ (st)]	Valeur inférieure calorique H_i^* [kWh/m ³ (st)]	H_s / H_i	$H_s - H_i$ kWh/m ³ (st)	Quantité de condensat max. kg/m ³
Gaz naturel L (G25)	9,03	8,13	1,11	0,9	1,48
Gaz naturel E (G20)	10,49	9,45	1,11	1,04	1,61
Propane (G31)	26,57	24,44	1,09	2,13	3,29

* Selon EN 437



CAPUCHON D'ASPIRATION D'AIR

L'AIRSTREAM à l'extérieur est dotée d'un capuchon d'aspiration en aluminium (AlMg³). Ce capuchon est construit de telle façon qu'il a une perte de pression négligeable et est exempt d'infiltration de pluie. Ce capuchon est en outre doté de 'maille' afin de protéger l'AIRSTREAM entre autres contre de la vermine, des oiseaux et des feuilles.

REGISTRES COULISSANTS

En option, l'AIRSTREAM est dotée de registres coulissants de classe d'étanchéité à l'air 2. Les registres coulissants sont constitués de lamelles profilées contrarotatives avec des rebords d'étanchéité en caoutchouc. Les lamelles sont fixées dans un cadre avec des engrenages plastiques externes. Les registres coulissants sont en outre réalisés de manière standard avec une étanchéité à l'air selon la classe 2 (DIN EN 1751) (sur demande des classes supérieures sont disponibles).

Du côté de la commande de l'AIRSTREAM, les registres coulissants et les servomoteurs peuvent être inspectés et facilement consultés par la porte d'inspection.

ROBINETE

En option, l'AIRSTREAM peut être dotée de fenêtres de connexion exemptes de vibrations pour appliquer des canaux d'air.

VANNE DE RECIRCULATION

En option, l'AIRSTREAM de Mark avec une vanne de recirculation est disponible afin de rendre le chauffage rapide possible.

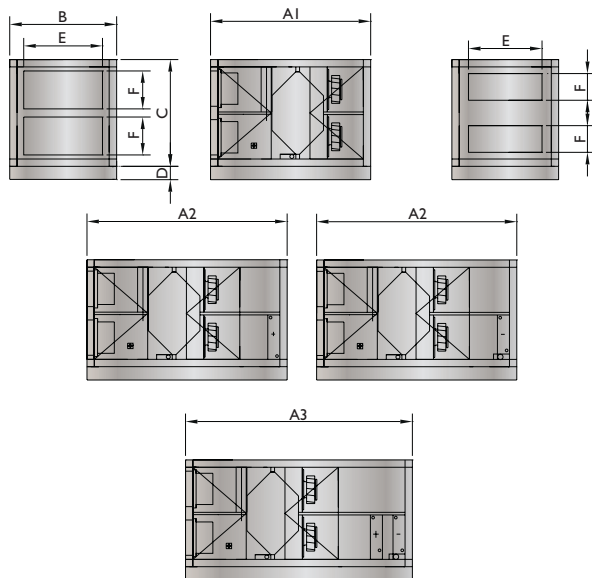
INFORMATIONS TECHNIQUES

AIRSTREAM CFX		600	1400	2000	3200	4000	5400	6400	8600	10000	12500	15200	20000
Quantité d'air maximale	m³/h	600	1400	2000	3200	3700	5400	6400	8600	9200	12100	14250	19400
Pression externe maximale	Pa	250	425	150	1140	915	595	375	395	720	470	450	570
Rendement	%	90	90	90	90	90	90	90	90	90	90	90	90
Prise de courant maximum par appareil	A	3,6	4,7	4,7	7,9	7,9	7,9	7,7	11,4	16,7	15,6	22,5	33,2
Poids unité à L = A1	kg	435	520	530	690	745	980	1105	1550	1505	1810	2120	2690
Poids unité à L = A2	kg	470	565	570	745	805	1030	1180	1645	1600	1930	2245	2855
Poids unité à L = A3	kg	510	620	620	815	870	1125	1270	1770	1725	2085	2400	3075
Poids unité à L = A4	kg	450	540	545	715	775	995	1145	1600	1555	1870	2195	2775
Poids unité à L = A5	kg	485	585	590	765	835	1065	1220	1700	1650	1990	2320	2940
Poids unité à L = A6	kg	585	640	645	830	915	1145	1310	1825	1775	2145	2470	3160
Tension d'alimentation (50Hz)	V	1-230	1-230	1-230	3~400+N	3~400+N	3~400+N	3~400+N	3~400+N	3~400+N	3~400+N	3~400+N	3~400+N

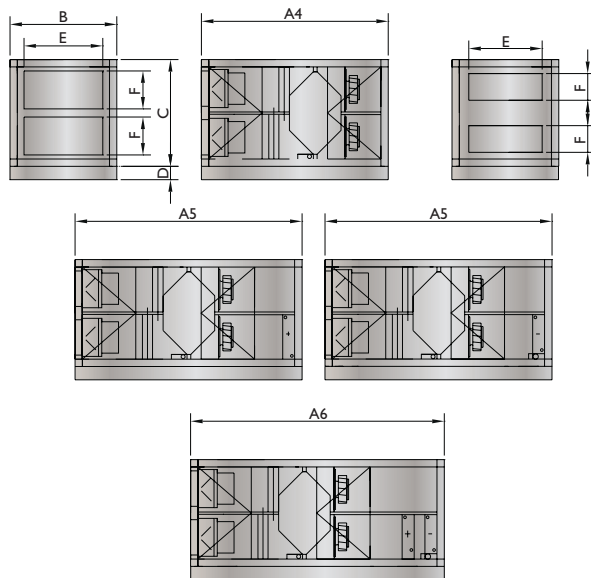
AIRSTREAM HWX		1500	3000	4500	6000	9500	12000	15000	20000	27500
Quantité d'air maximale	m³/h	1500	3000	4500	6000	9500	12000	15000	20000	27000
Pression externe maximale	Pa	500	1250	975	580	875	500	230	845	265
Efficacité de température	%	82,4	83,7	81,8	81	82,3	80,2	83,1	81	78,4
Efficacité d'humidité	%	88,8	90,9	87,7	86,4	88,6	85,3	90	86,3	81,9
Prise de courant maximum par appareil	A	5,0	8,5	8,5	17,2	17,5	17	16,9	34,4	29,1
Poids unité à L = A1	kg	525	590	755	860	1115	1475	1785	1845	2245
Poids unité à L = A2	kg	570	640	815	925	1195	1585	1895	1980	2385
Poids unité à L = A3	kg	630	705	900	1015	1310	1745	2075	2165	2625
Poids unité à L = A4	kg	550	625	795	900	1170	1540	1865	1935	2335
Poids unité à L = A5	kg	600	670	855	965	1250	1655	1985	2070	2475
Poids unité à L = A6	kg	655	735	935	1065	1365	1810	2160	2250	2715
Poids unité à L = A7	kg	595	665	850	960	1240	1635	1965	2035	2445
Poids unité à L = A8	kg	640	715	950	1030	1315	1750	2080	2315	2595
Poids unité à L = A9	kg	695	785	990	1120	1430	1905	2250	2345	2825
Tension d'alimentation (50Hz)	V	1-230	3~400+N	3~400+N	3~400+N	3~400+N	3~400+N	3~400+N	3~400+N	3~400+N

DIMENSIONS

Airstream CFX*



Airstream CFX with external air damper and return damper*

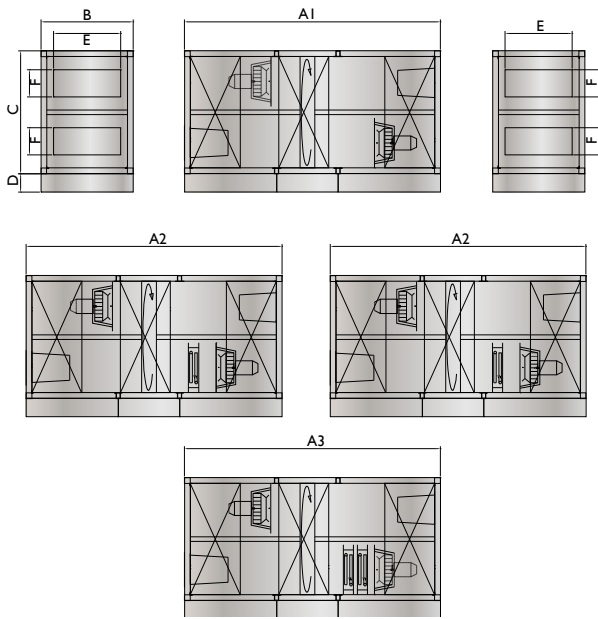


T	A1	A2	A3	A4	A5	A6	B	C	D	E	F
600	1700	2000	2200	1900	2200	2400	1000	900	100	565	265
1400	1800	2100	2300	2000	2300	2500	1100	1150	100	565	265
2000	2000	2300	2500	2200	2500	2700	1050	1150	100	565	265
3200	2100	2400	2600	2300	2600	2800	1300	1400	100	565	465
4000	2200	2500	2700	2400	2700	2900	1400	1400	100	865	465
5400	2500	2800	3000	2700	3000	3200	1500	1700	100	1155	465
6400	2600	2900	3100	2800	3100	3300	1700	1750	200	1155	565
8600	2700	3000	3200	2900	3200	3400	2400	1750	200	1455	565
10000	3000	3300	3500	3200	3500	3700	2050	1950	200	1455	565
12500	3100	3400	3600	3300	3600	3800	2500	2000	200	2030	565
15200	3600	3900	4100	3800	4100	4300	2300	2700	200	1755	865
20000	3700	4000	4200	3900	4200	4400	2950	2700	300	2030	865

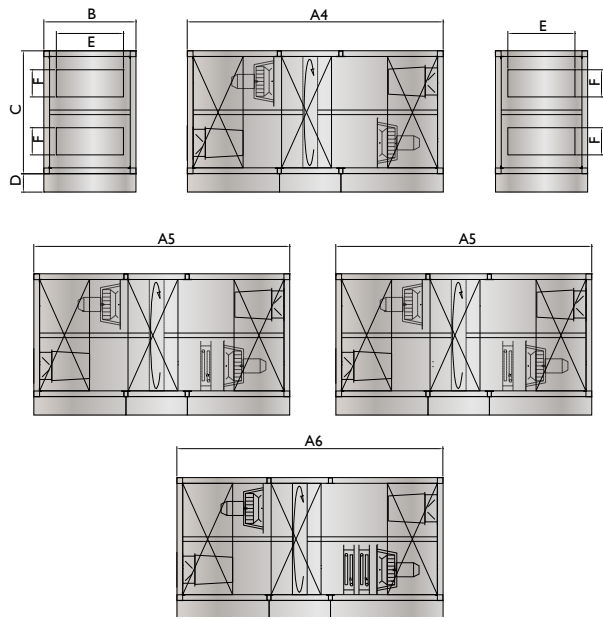
- A1 Airstream CFX
- A2 Airstream CFX avec système de chauffage ultérieur ou refroidisseur
- A3 Airstream avec système de chauffage ultérieur et refroidisseur
- A4 Airstream CFX avec vanne d'air extérieur
- A5 Airstream CFX avec vanne d'air extérieur, système de chauffage ultérieur ou refroidisseur
- A6 Airstream CFX avec vanne d'air extérieur, système de chauffage ultérieur et refroidisseur

* En option modification de flux d'air

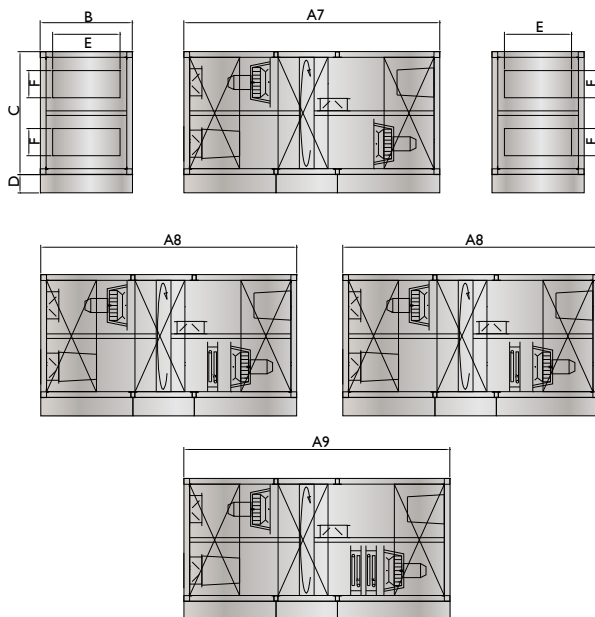
Airstream HWX*



Airstream HWX avec vanne d'air extérieur *



Airstream HWX avec vanne d'air extérieur et de recirculation*



- A1 Airstream HWX
- A2 Airstream HWX avec système de chauffage ultérieur ou refroidisseur
- A3 Airstream HWX avec système de chauffage ultérieur et refroidisseur
- A4 Airstream HWX avec vanne d'air extérieur
- A5 Airstream HWX avec vanne d'air extérieur, système de chauffage ultérieur ou refroidisseur
- A6 Airstream HWX avec vanne d'air extérieur, système de chauffage ultérieur et refroidisseur
- A7 Airstream HWX avec vanne d'air extérieur et de recirculation
- A8 Airstream HWX avec vanne d'air extérieur, vanne de recirculation, système de chauffage ultérieur ou refroidisseur
- A9 Airstream HWX avec vanne d'air extérieur, vanne de recirculation, système de chauffage ultérieur et refroidisseur

T	A1	A2	A3	A4	A5	A6	A7	A8	A9	B	C	D	E	F
1500	1400	1650	1900	1700	1950	2200	2200	2450	2700	1200	1200	100	565	265
3000	1900	2150	2400	2200	2450	2700	2700	2950	3200	1200	1300	100	865	465
4500	1900	2150	2400	2200	2450	2700	2700	2950	3200	1500	1500	100	1155	465
6000	2100	2350	2600	2400	2650	2900	2900	3150	3400	1600	1600	100	1155	565
9500	2600	2850	3100	2900	3150	3400	3400	3650	3900	1800	1900	200	1455	565
12000	2700	2950	3200	3000	3250	3500	3500	3750	4000	2400	2000	200	2030	565
15000	2300	2550	2800	2600	2850	3100	3100	3350	3600	2400	2400	200	2030	865
20000	2600	2850	3100	2900	3150	3400	3400	3650	3900	2500	2500	200	2030	865
27500	3100	3350	3600	3400	3650	3900	3900	4150	4400	2900	2900	300	2030	865

* En option modification de flux d'air

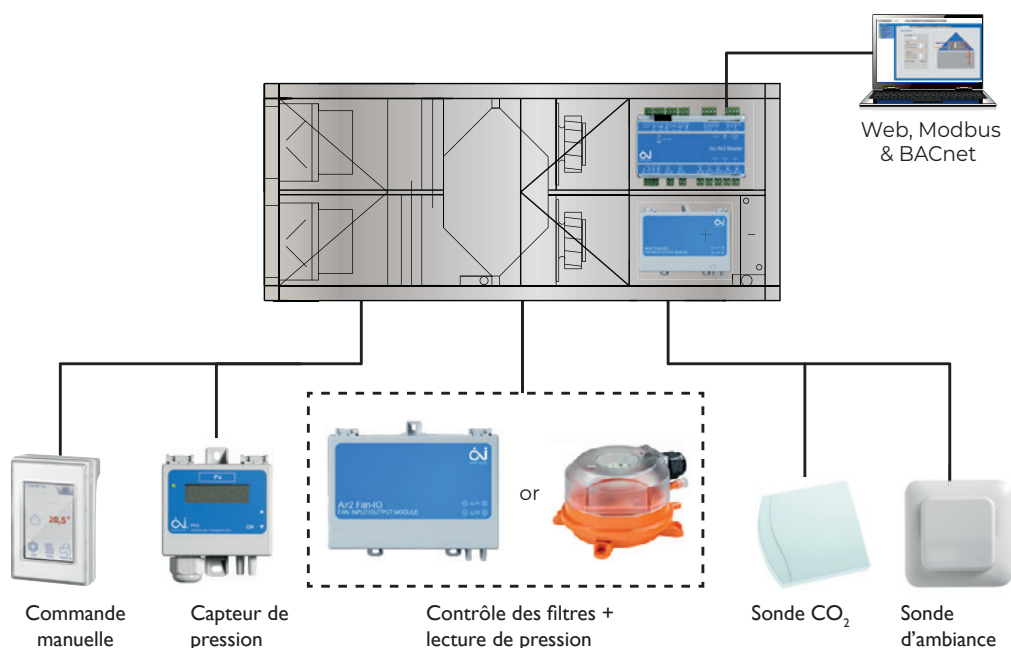


RÉGLAGES

L'AIRSTREAM de Mark est dotée d'un réglage OJ . Ce réglage commande toute l'unité. La protection contre le gel pour l' échangeur à flux croisé, la commande de bypass mais aussi la commande de ventilateurs y sont repris. Le réglage se modifie de manière très simple avec la télécommande ou avec un ordinateur portable/ordinateur. Pour la commande d'un ordinateur (portable) , il ne faut aucun logiciel, une connexion de réseau est possible via une connexion basée sur Internet. Grâce par ex. à Google Chrome, on peut y avoir accès. La structure de menu est claire et ordonnée. L'accès par utilisateur est bloqué avec différents niveaux.

La ventilation en fonction des besoins est aussi possible sur base du CO2, de la qualité d'air, de la perte de pression ou de l'humidité d'air. Chaque unité est sécurisée en interne et entièrement câblée jusqu'à l'interrupteur. En option, une commande d'une vanne à 3 voies pour le système de refroidissement, de chauffage ou batterie de transfert avec libération d'une pompe est possible. Bon nombre d'autres choses sont également possibles bien sûr, nous nous faisons un plaisir de vous informer.

RESUME REGLAGE DE BASE AVEC POSSIBILITES



INSTALLATION

INSTALLATION

L'AIRSTREAM est dotée d'un cadre de soutien galvanisé avec des yeux de hissage. Dans tous les cas, l'unité de récupération de chaleur doit être de niveau. Ceci est essentiel pour l'évacuation de l'eau de condensation. En fonction du sous-sol, il est conseillé de placer des tapis de vibration sous le cadre de fondation. Ceci pour éventuellement éviter des bruits de contact. Au niveau de la partie de commande, un espace libre de minimum 600 mm doit être présent. Ceci dans le cadre de l'entretien de l'appareil et du remplacement des filtres.

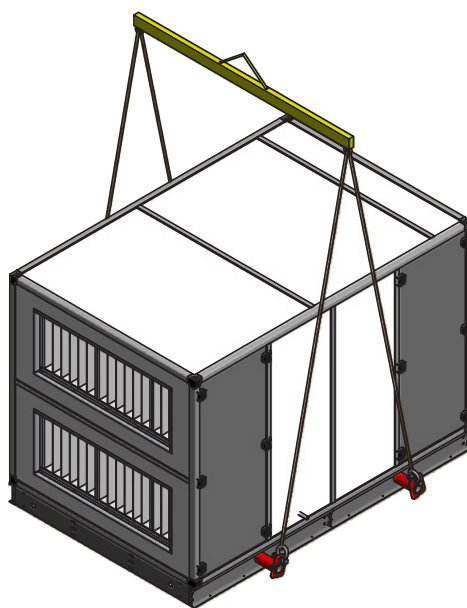
POSSIBILITÉS DE HISSAGE



Possibilité de hissage 1: d'application sur les unités de récupération de chaleur AIRSTREAM jusqu'à env. 1000kg.



Possibilité de hissage 2: d'application sur les unités de récupération de chaleur AIRSTREAM à partir d'env. 1000kg.



CONNEXIONS DE CANAL

Au niveau de l'AIRSTREAM intérieure les canaux d'air doivent être isolés contre la vapeur afin d'éviter la formation de condensation à l'extérieur du canal. Au niveau de l'AIRSTREAM extérieure, les canaux externes doivent être isolés afin de garder le rendement de l'unité.

Il est conseillé de placer un système d'assourdissement dans le canal d'arrivée et d'évacuation d'air. Ceci dans le cadre de nuisances sonores éventuelles du ventilateur. Il faut aussi tenir compte du bruit de diaphonie entre 2 pièces reliées par le même canal. Un système d'assourdissement de diaphonie doit être utilisé.

EVACUATION DE CONDENSATION

Dans la section où un égouttoir est placé, il y a une dépression maximale de 650 Pa. Pour bien évacuer l'eau de condensation, il est nécessaire de placer un siphon de balle. Celui-ci est raccordé à l'extérieur de l'armoire au niveau d'une évacuation de condensation (min. 40 mm). Cette eau de condensation peut être évacuée par les égouts intérieurs. Au niveau d'une configuration extérieure (version de toit), l'eau de condensation peut être évacuée par le siphon de balle sur le toit. L'unité de récupération de chaleur produit le plus de condensation durant les mois froids. Au niveau d'une configuration extérieure, un siphon chauffé est disponible. Ce siphon fait qu'en cas de gel l'eau de condensation soit évacuée. Le siphon de balle permet en outre lors du raccordement aux égouts qu'aucune odeur d'égout indésirable ne rentre dans l'appareil.

PROTECTION CONTRE LE GEL

Pour éviter que l'échangeur de chaleur en aluminium ne gèle, une protection est intégrée dans le réglage. Celle-ci fonctionne de manière entièrement automatique et est déjà paramétrée de manière basique à l'usine.

CONNEXIONS ELECTRIQUES

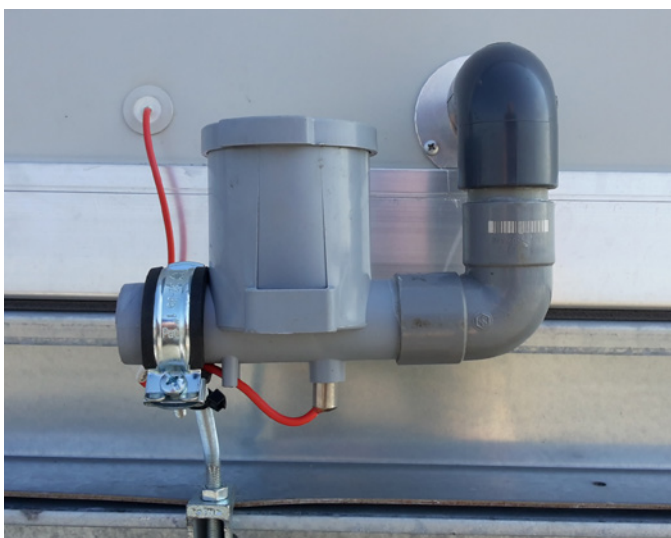
L'AIRSTREAM est en interne entièrement câblée. A l'extérieur, au niveau de l'unité de récupération de chaleur, l'interrupteur et la boîte à câbles sont installés pour la commande externe. Au niveau de l'interrupteur, l'alimentation doit être raccordée.

En fonction du type d'unité de récupération de chaleur, il s'agit de 230V ou 400V. Au niveau de la plaque de type à l'intérieur de la porte d'inspection, ceci est mentionné. La valeur de sécurisation interne de l'unité y est en outre mentionnée, ceci permet de déterminer la valeur de sécurisation dans le compteur. On peut raccorder à la boîte à câbles, la télécommande et le câblage pour GBS, start/stop, l'alarme incendie et d'éventuelles autres commandes externes. Le schéma pour les connexions ci-dessus se trouve dans l'armoire de commande dans l'unité de récupération de chaleur.

L'unité de récupération de chaleur est préparée à un signal externe en cas d'incendie. Lorsque l'unité reçoit un signal d'incendie, elle est désactivée. Une fois l'unité désactivée par un signal d'incendie, il faut à nouveau démarrer l'unité de récupération de chaleur avec le panneau de commande.

ASSEMBLAGE SUR SITE

Il est possible que l'AIRSTREAM doive être placée dans un espace difficilement accessible et que l'unité de récupération de chaleur soit trop grande pour la rentrer. Nous proposons d'assembler l'AIRSTREAM sur place. Une fois l'unité réalisée et testée dans notre usine, elle sera à nouveau démontée et transportée en parties vers le site. Nos installateurs reconstruisent là l'unité de récupération de chaleur sur place.



CERTIFICATIONS

EUROVENT

RLT RICHTLINIE-01



CERTIFICATE
N° 17.07.011



Air Handling Unit / Centrales de traitement d'air

Range Name / Nom de Gamme :
AIRSTREAM

Granted on July 26, 2017 - Date 1ère admission 26 juillet 2017

This document is valid at the date of issue - Check the current validity on:
Document valable à la date d'émission - Vérifier la validité en cours sur :
www.eurovent-certification.com

Participant/Titulaire

MARK CLIMATE TECHNOLOGY
Benedien Verlaat 87-99
NL-9645BM Veendam, The Netherlands

This product performance certificate is issued by Eurovent Certita Certification according to the certification rules:

ECP AHU - « Air Handling Unit » in force at established date.

Pursuant to the decision notified by Eurovent Certita Certification, the right to use the mark ECP shall be granted to the beneficiary company for the above Range in the conditions defined by the certification program mentioned.

Unless withdrawn or suspended, this certificate remains valid as long as the requirements for the certification program framework are met. The validity of the certificate is to be verified on www.eurovent-certification.com

THIS CERTIFICATE HAS BEEN ISSUED ON 19/12/2024
THIS CERTIFICATE IS VALID UNTIL 31/03/2025

Ce certificat de performance produit est délivré par Eurovent Certita Certification dans les conditions fixées par le référentiel :

ECP AHU - « Centrales de traitement d'air » en vigueur à date d'édition.

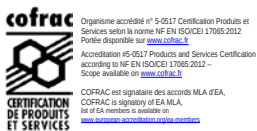
En vertu de la décision notifiée par Eurovent Certita Certification, le droit d'usage de la marque ECP, est accordé à la société qui en est bénéficiaire pour la gamme visée ci-dessus, dans les conditions définies par le programme de certification mentionné.

Sauf retrait ou suspension, ce certificat demeure valide tant que les conditions du référentiel du programme de certification sont respectées. La validité du certificat est à vérifier sur le site Internet www.eurovent-certification.com

CE CERTIFICAT A ÉTÉ EMIS LE 19/12/2024
CE CERTIFICAT EST VALIDE JUSQU'AU 31/03/2025

Paris, 19 décembre 2024

MANAGING BOARD MEMBER / MEMBRE DIRECTOIRE



EUROVENT CERTITA CERTIFICATION SAS au capital de 100 000 € - 34 rue Lafitte 75009 Paris - FRANCE
Tel. : 33 (0)1 75 44 71 71 - 513 133 637 RCS Paris - TVA FR 99513133637

CERTIFICATE TEMPLATE_ECP_RANGE_REV2.0

1/2

ZERTIFIKAT ◆ CERTIFICATE ◆ СЕРТИФИКАТ ◆ CERTIFICADO ◆ CERTIFICAT



Hiermit wird der Firma

Mark B.V.
in
NL-9640 AA Veendam

aufgrund der mit positivem Ergebnis abgeschlossenen
Überprüfung der

RLT-Geräte-Auslegungs-Software
„MARKAHU BV Select“
Version 1.4.x

bestätigt, dass die Anforderungen gemäß dem Prüf- und Zertifizierungsprogramm
„RLT-RICHTLINIE Zertifizierung“: 2017-11 erfüllt wurden.

Der Hersteller ist berechtigt folgende Prüfzeichen zu benutzen:



Das Zertifikat ist gültig bis einschließlich 30.06.2026

Zertifikat-Registrier-Nr.: 15/10/22



Andreas Meyer
Zertifizierungsstelle für Produkte
Kälte- und Klimatechnik
München, 27.05.2024



Dieses Zertifikat gilt nur in Verbindung mit der folgenden Anlage, bestehend aus einer Seite

TÜV SÜD INDUSTRIE SERVICE GMBH, WESTENDSTRASSE 199, D-80686 MÜNCHEN
certification-TAK@tivsud.com

TUV®



MARK CLIMATE TECHNOLOGY
Beneden Verlaat 87-89
9645 BM Veendam
The Netherlands
T: +31 (0)598 656623
E: info@markclimate.com
I: www.markclimate.com

MARK BELGIUM b.v.b.a.
Kernenergiestraat 47 unit G
2610 Wilrijk (Antwerpen)
Belgium
T: +32 (0)3 6669254
E: info@markbelgium.be
I: www.markbelgium.be