



EASYAIR T200

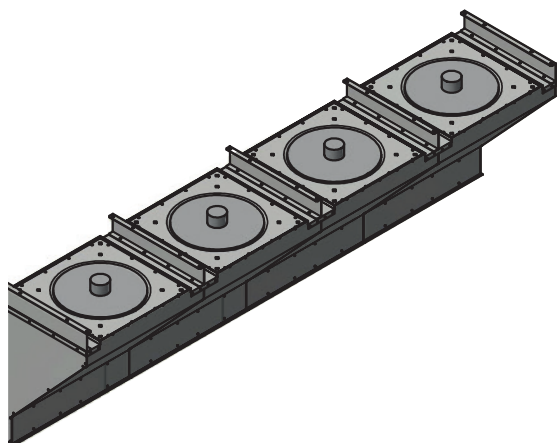
Recirculatie luchtgordijn

L15

Recirculatie luchtgordijn voor industriële toepassingen.
Luchtopbrengst 11.200 tot 36.600 m³/h.



Voor meer informatie, downloads
en video's, ga naar de Easyair
T200 pagina op onze website



Houd kou en verontreinigde lucht buiten

Voor industriële toepassingen heeft Mark de EASYAIR T200 in haar assortiment. Dit industriële luchtgordijn is beschikbaar in een uitvoering met 3, 4 of 5 ventilatoren, welke te combineren zijn voor de gewenste breedte. Het luchtgordijn is geschikt voor een montagehoogte tot 8 meter.

De EASYAIR T200 blaast de warme lucht die zich bovenin de ruimte bevindt naar beneden. Voor dit type luchtgordijn is dus geen warmtebron benodigd. Het werkt eenvoudig en doeltreffend!

Naast de Easyair T200 is er nu ook de Easyair T200+. Deze is voorzien van warmwater gevoede warmtewisselaars, zodat de unit ook warme lucht kan uitblazen.

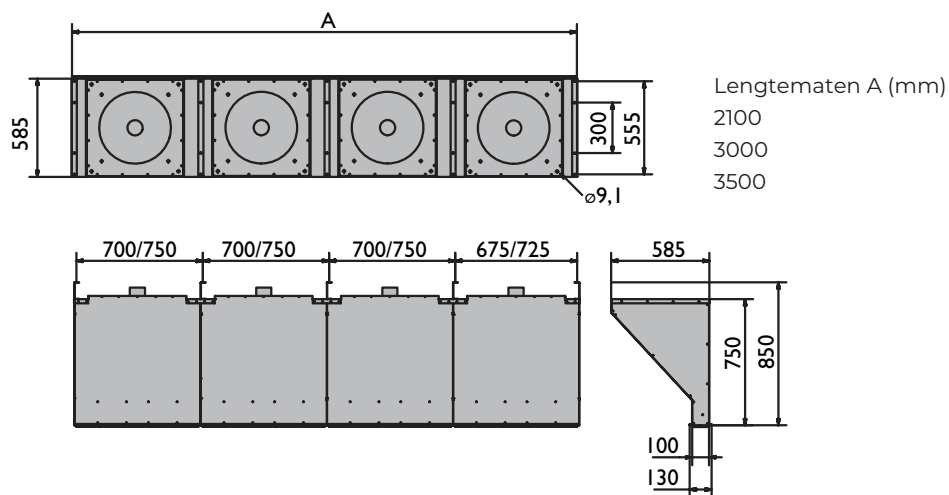
Optioneel: toerengeregelde geluidsarme 1~230V EC-ventilatoren met 0-10 Volt regeling. Voordelen:

- Het hoogste rendement bij toerentalregeling
- Tot 50% energiebesparing bij deellast
- Nagenoeg lineair regelbaar van 30-100%
- Lange levensduur
- Stil
- Geïntegreerde elektronische beveiliging tegen oververhitting

Productkenmerken

- Zuinig
- Scherpe prijsstelling
- Geen onderhoud benodigd
- Toeren regelbaar
- Licht in gewicht
- Eenvoudige installatie
- Corrosiebestendige Aluzink omkasting
- Optioneel: verticale uitvoering
- Optioneel: gasgestookte of watergevoede uitvoering

Afmetingen



Technische informatie

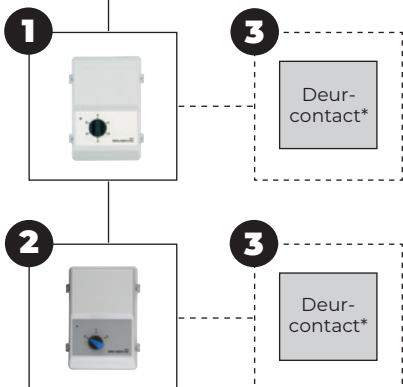
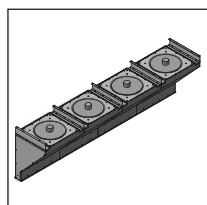
Type	Lengte	Luchtverplaatsing	Aansluitspanning	Opgenomen stroom	Gewicht	Ophanghoogte
	mm	m ³ /h	V	A	kg	m
T200 voorzien van 3 ventilatoren	2100	11200	400	1,53	93	4-8
T200 voorzien van 4 ventilatoren	3000	14900	400	2,04	130	4-8
T200 voorzien van 5 ventilatoren	3500	18650	400	2,55	153	4-8

Het is mogelijk de bovenstaande Easyair T200 luchtgardijnen te combineren voor de gewenste breedte.

Montage- en plaatsingsuggesties



Regelingen



* Geen levering van Mark.

Regelingcombinatie mogelijkheden

Easyair T200 + **1**

Easyair T200 + **2**

Easyair T200 + **1** + **3**

Easyair T200 + **2** + **3**

Zie prijslijst voor omschrijving en bestelcodes van de desbetreffende artikelen

1 = aan/uit
2 = hoog/laag