



ECOFAN P

Ventilateur de destratification

Débit d'air de 22.000 m³/h.



Pour plus d'informations, des téléchargements et des vidéos, visitez la page Ecofan P sur notre site Web

Distributeur d'air silencieux et demandant peu d'entretien



Le système ECOFAN P140 permet une meilleure répartition de l'air chaud dans l'espace, ce qui permet de réduire la facture de chauffage.

Le ECOFAN P140 est livré en standard sans régulateur de vitesse. Le thermostat inversé proposé en option permet de déclencher automatiquement l'appareil lorsque la température sous le plafond devient trop élevée.

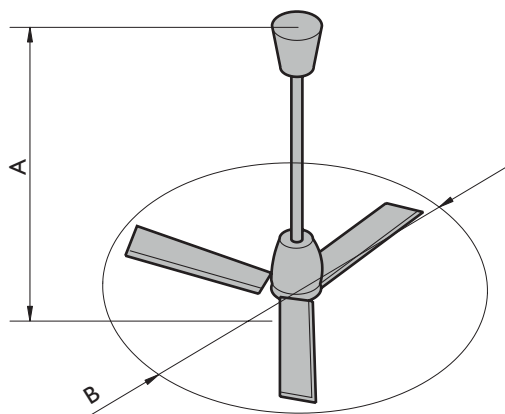
L'ECOFAN P140 peut, si désiré, être installé dans des espaces avec des plafonds bas, grâce à la tige de fournie de 150 mm.

Domaines d'application : usines, écoles, églises, magasins, bureaux, etc.

Caractéristiques

- Débit d'air important
- Livré de série dans la couleur RAL 9010
- Faible bruit
- Efficace
- Equipé de cordon de sécurité

Dimensions

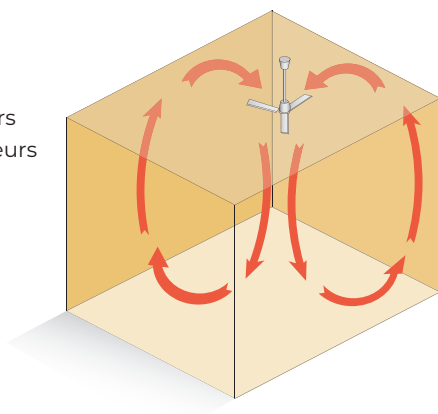


P140	
A mm	610
B mm	1400

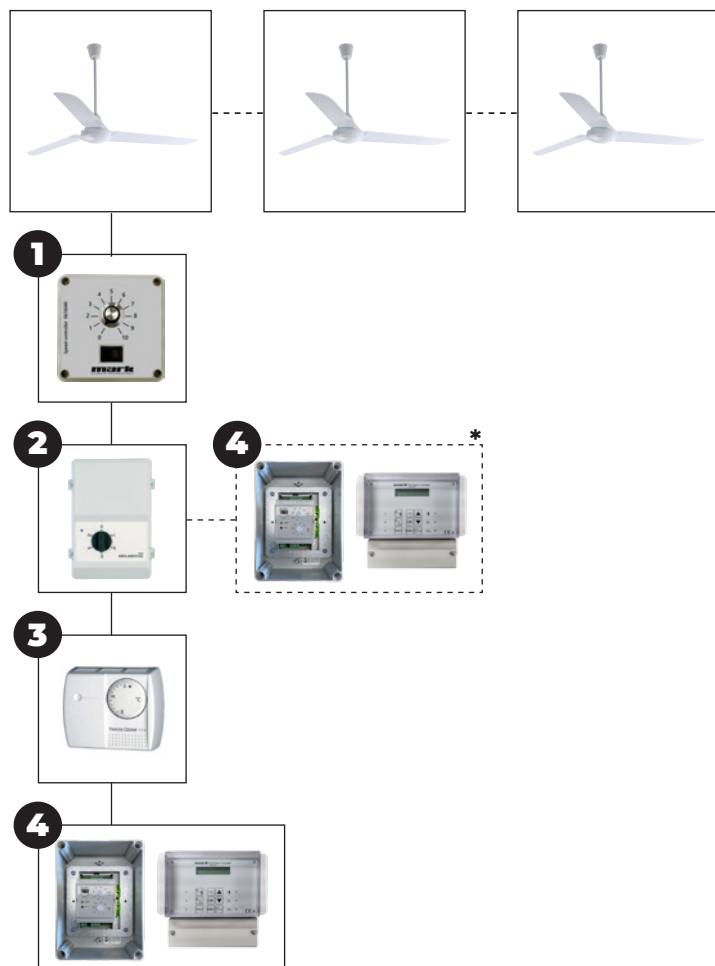
Informations techniques

Type	P140	
Débit d'air	m ³ /h	22.000
Puissance absorbée	W	67
Courant absorbé	A	0.30
Vitesse du moteur	min ⁻¹	290
ø du ventilateur	mm	1400
Tension d'alimentation (50Hz)	V	1~230
Poids	kg	5,0
Hauteur de suspension	m	4-9

- Nombre de ventilateurs
- Nombre de ventilateurs pour 1000 m² : 12
- Nombre de m² par ventilateur : 83



Réglages



Options de combinaison de commandes

Ecofan P	+	1	
Ecofan P	+	2	
Ecofan P	+	2	+ 4 *
Ecofan P	+	3	
Ecofan P	+	2	+ 3
Ecofan P	+	4	

Voir la liste de prix pour la description et les codes de commande des articles concernés.

* Cela permet de régler manuellement la vitesse de l'Ecofan (pas de régulation automatique de la vitesse).