



GC+

Aérotherme à haut rendement alimenté au gaz avec ventilateur centrifuge

Aérotherme à haut rendement avec brûleur à prémélange modulant permettant notamment le raccordement à un réseau de gaines. Puissance entre 15 et 150 kW.



Pour plus d'informations, des téléchargements et des vidéos, visitez la page GC+ sur notre site Web



Système de chauffage écologique sur mesure basé sur la technologie Mark

Outre l'aérotherme HR standard, Mark propose également un aérotherme à haut rendement alimenté au gaz avec ventilateur centrifuge. Le GC+ peut être raccordé à un réseau de gaines ou à des systèmes exigeant une pression d'air accrue. Ce système à condensation affiche un rendement supérieur à 106 % (valeur inférieure). La chaleur est générée par un brûleur à prémélange modulant (5:1), qui assure une consommation de gaz très faible.

Une vaste gamme d'accessoires a été développée pour le GC+. Ces accessoires permettent d'adapter le GC+ standard, simple d'utilisation et abordable, selon les spécifications des différents projets. Grâce à son large éventail de capacités, comprises entre 15 et 150 kW, le GC+ convient à une infinité de situations. Le GC+ peut également être intégré dans une centrale de traitement d'air.

Avec ou sans réseau de gaines, le GC+ permet notamment de chauffer des garages, des entrepôts, des ateliers, des écoles, des salles de sport, etc.

Caractéristiques

- Ventilateur centrifuge à aubes inclinés vers l'avant
- Moteur électrique triphasé 1 400 min⁻¹
- Transmission par courroie trapézoïdale
- Amortisseurs antivibratoires
- Faible niveau sonore
- Débit d'air variable
- Delta T variable
- Pression d'air système jusqu'à 300 Pa
- Facile à entretenir
- Plage de modulation 5:1

Options:

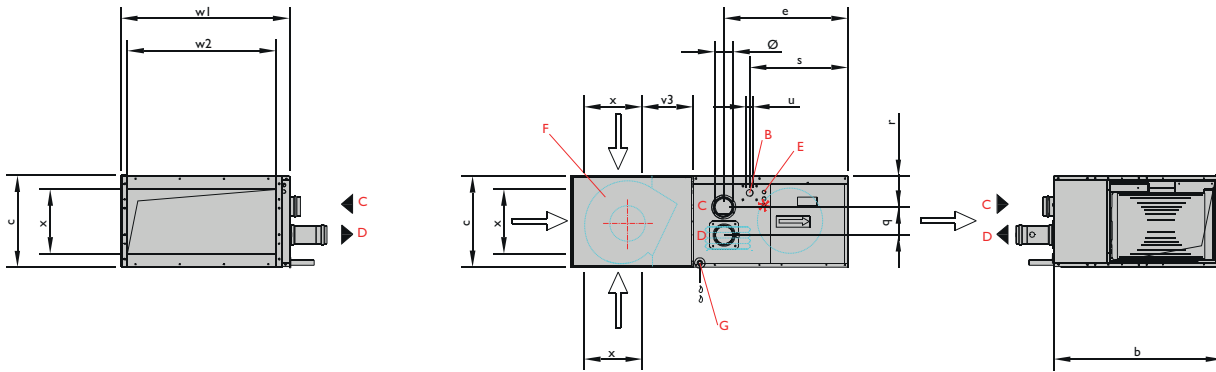
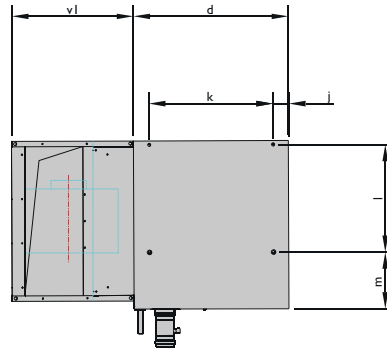
- Ventilateur centrifuge à aubes inclinés vers l'arrière
- Caisson de ventilation isolé
- Version extérieure possible



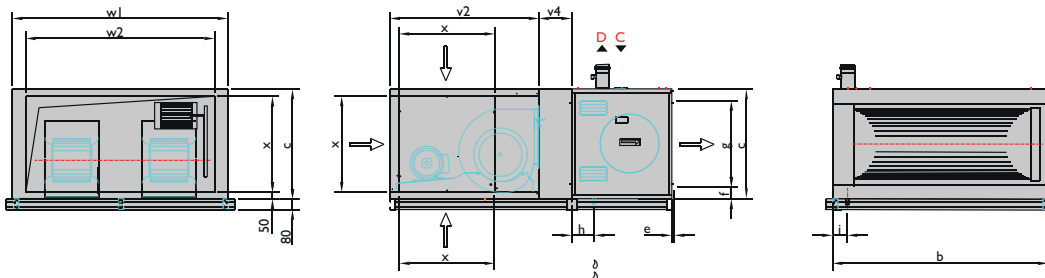
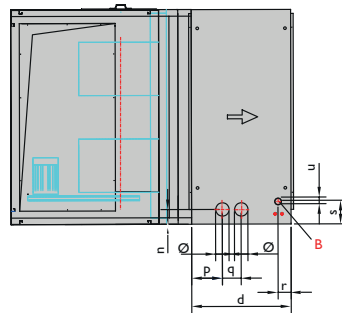
Pour la commande du GC+ il y a lieu de prévoir le thermostat à horloge Optitherm+ ou un module Interface+ qui par Modbus ou un signal 0-10V permet une connexion avec un SGB (système de gestion de bâtiment). D'autres méthodes de réglage sont également disponibles.

Dimensions

- B = Raccordement gaz
- C = Admission d'air de combustion
- D = Évacuation des gaz de fumée
- E = Raccordement électrique
- F = Ventilateur centrifuge
- G = Raccordement de condensat $\varnothing 40$ mm



T	B	C	D	E	G	H	J	K	L	M	Ø	Q	R	S	U	V1	V3	W1	W2	X
15/25	760	410	700	560	375	669	70	560	485	255	80	120	139	444	1/2"(M)	550	182	723	670	360



T	B	C	D	E	F	G	H	I	Ø	P	Q	R	S	U	V2	V3	V4	W1	W2	X
35	875	810	739	35	105	600	165	110	80	240	120	97	175	3/4" (M)	1100	100	244	875	675	710
40	875	810	739	35	105	600	165	110	80	240	120	97	175	3/4" (M)	1100	100	244	875	675	710
60	1120	810	739	35	105	600	165	110	100	230	140	97	175	3/4" (M)	1100	100	244	1120	920	710
80	1305	810	739	35	105	600	165	110	100	230	140	97	175	1" (M)	1100	100	244	1305	1105	710
100	1595	810	739	35	105	600	165	110	100	230	140	97	175	1" (M)	1100	100	244	1595	1395	710
135/150	1890	1000	1000	35	105	790	190	175	130	235	225	140	170	1" (F)	1100	-	304	1890	1750	800

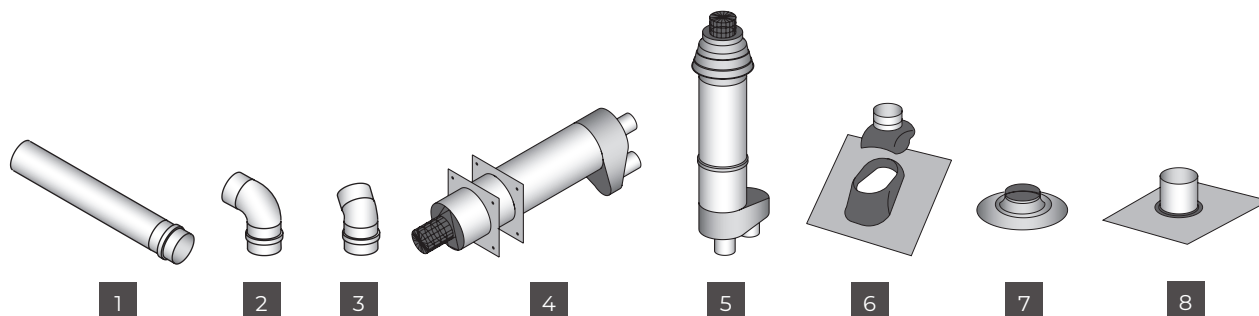
Informations techniques

TYPE		15	25	35	40	60	80	100	135	150
Charge nominale (valeur supérieure)	kW	16,1	27,2	38,8	44,4	66,7	88,9	110,6	149,9	166,7
Puissance maximale	kW	13,6	23,0	33,4	38,4	56,2	75,6	93,3	128,9	141,0
Charge minimale (valeur supérieure)	kW	4,6	6,8	9,6	9,6	13,9	24,5	10,8	21,1	36,6
Puissance minimale	kW	4,3	6,6	9,2	9,2	13,5	23,8	10,6	20,6	35,3
Rendement cheminée en charge maximale (valeur inférieure)	%	94,1	93,9	95,1	95,1	93,6	94,0	93,8	95,5	94,0
Rendement cheminée en charge minimale (valeur inférieure)	%	106,7	107,0	106,9	106,9	107,3	107,1	107,4	107,5	107,3
Plage de réglage du brûleur	+/-	3:1	4:1	4:1	5:1	5:1	7:1	6:1	7:1	4:1
Consommation de gaz G20 (15°C)	m ³ /h	1,56-0,45	2,61-0,66	3,65-0,88	4,18-0,88	6,22-1,34	8,16-2,25	10,30-1,78	14,05-1,98	15,30-3,37
Consommation de gaz G25 (15°C)	m ³ /h	1,75-0,49	2,95-0,74	4,10-1,02	4,73-1,02	7,03-1,47	9,30-1,40	11,57-1,85	15,98-2,25	17,05-3,75
Consommation de gaz G31 (15°C)	kg/h	1,13-0,32	1,91-0,48	2,68-0,64	3,17-0,64	4,72-1,04	6,22-0,89	7,76-1,34	10,51-2,23	11,69-2,57
Consommation de gaz G30 (15°C)	kg/h	1,19-0,33	2,02-0,51	2,92-0,72	3,46-0,72	5,05-1,11	6,70-0,96	8,19-1,48	11,1-1,85	12,35-2,72
Débit d'air minimal (20 °C)	m ³ /h	1250	2000	3760	3760	5640	7520	9400	12500	14000
Delta T (ΔT)	K	32,7	34,5	26,6	30,3	30,3	30,3	31,3	30,8	30,5
Débit d'air nominal (20 °C)	m ³ /h	1400	2300	5000	5000	6500	10000	12500	18500	18500
Delta T (ΔT)	K	29,2	30,0	20,0	22,8	26,3	22,8	23,5	20,8	23,1
Débit d'air maximal (20 °C)	m ³ /h	4100	4100	7200	7200	8640	13680	16200	20880	20880
Delta T (ΔT)	K	10,0	16,8	13,9	15,8	19,8	16,7	18,1	18,4	20,5
Ventilateur		9-7	9-7	12-12	12-12	12-12	twin 12-19	twin 12-12	twin 15-15	twin 15-15
Dimension ventilateur	max.	-	-	112	112	112	112	112	132	132

Pression externe = 0-300 Pa, plus sur demande

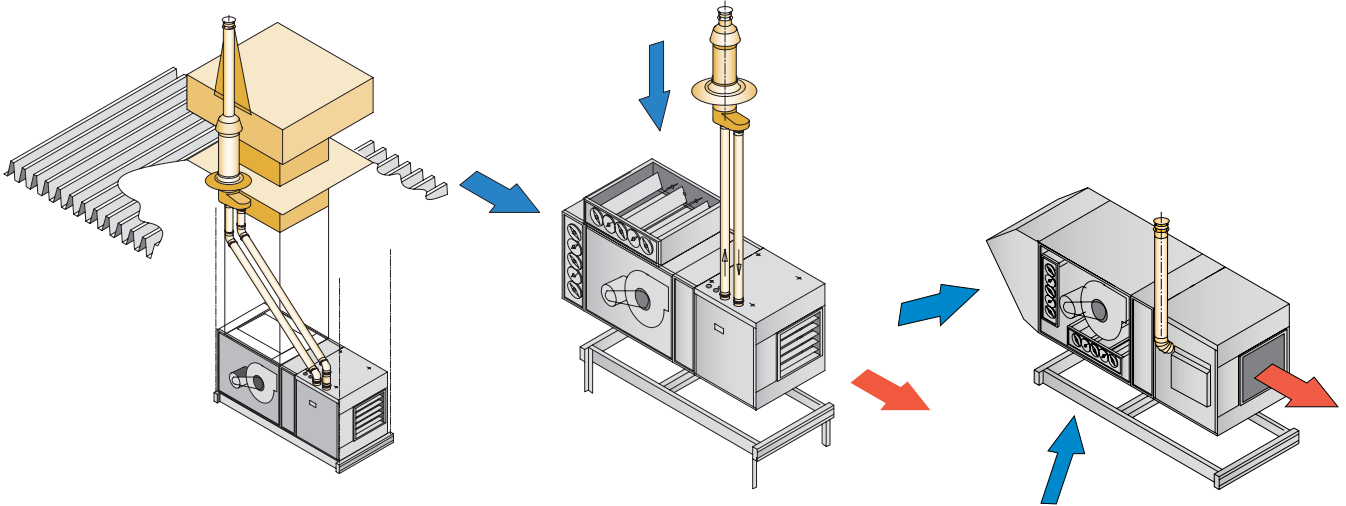
G25 = Gaz naturel, G20 = Gaz naturel, G31 = Propane, G30 = Butane

Accessoires – évacuation des gaz de fumée

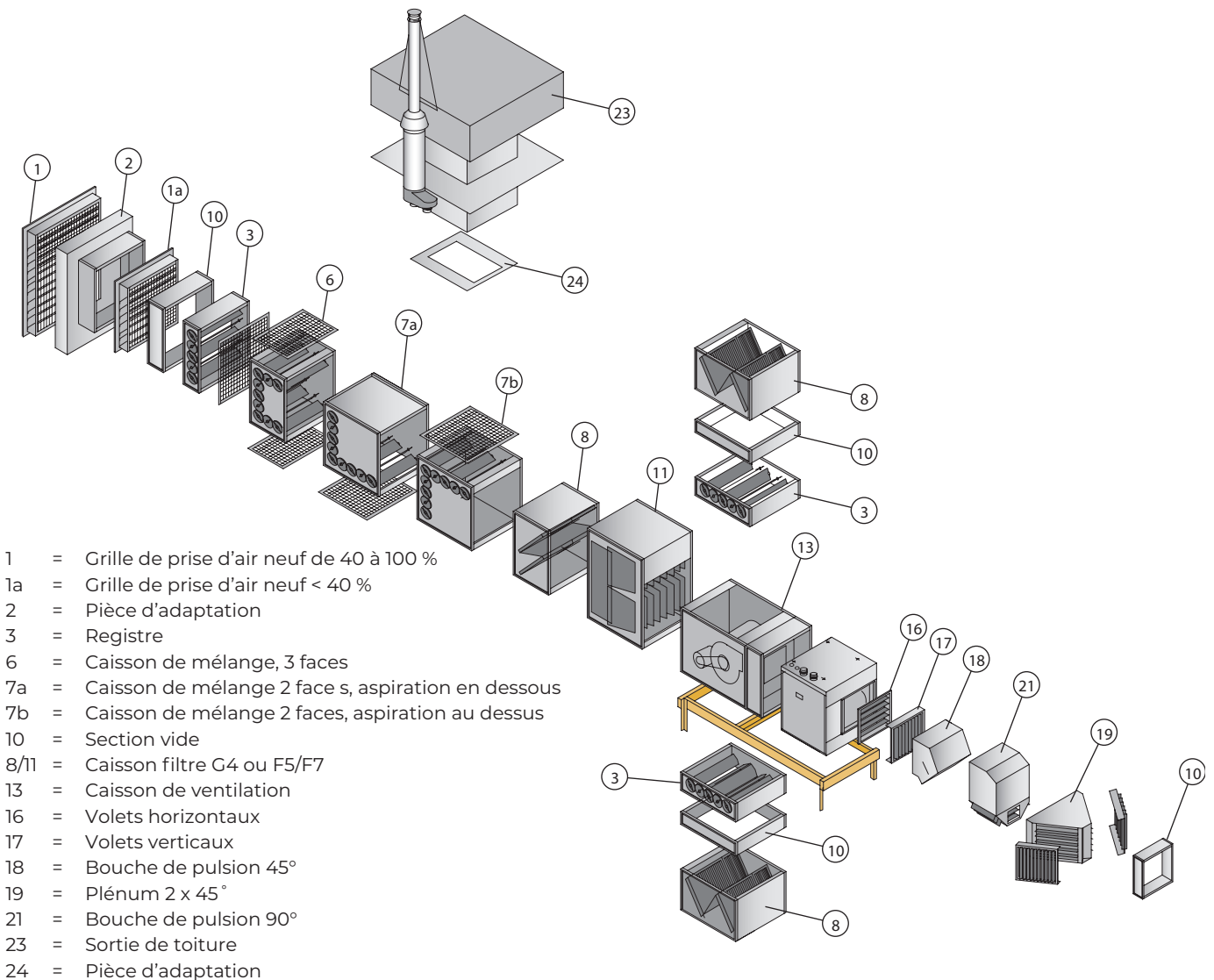


- | | |
|---------------------------|---|
| 1 Conduit de prolongation | 5 Ventouse toiture |
| 2 Coude 90° | 6 Solin en plomb pour toiture inclinée |
| 3 Coude 45° | 7 Plaque adhésive |
| 4 Ventouse murale | 8 Solin en plomb flexible pour cloison de palplanches |

Montage / Suggestion de positionnement

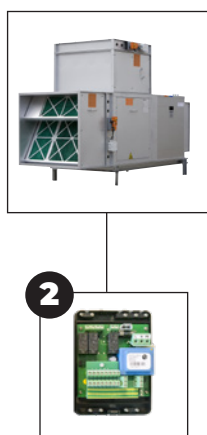
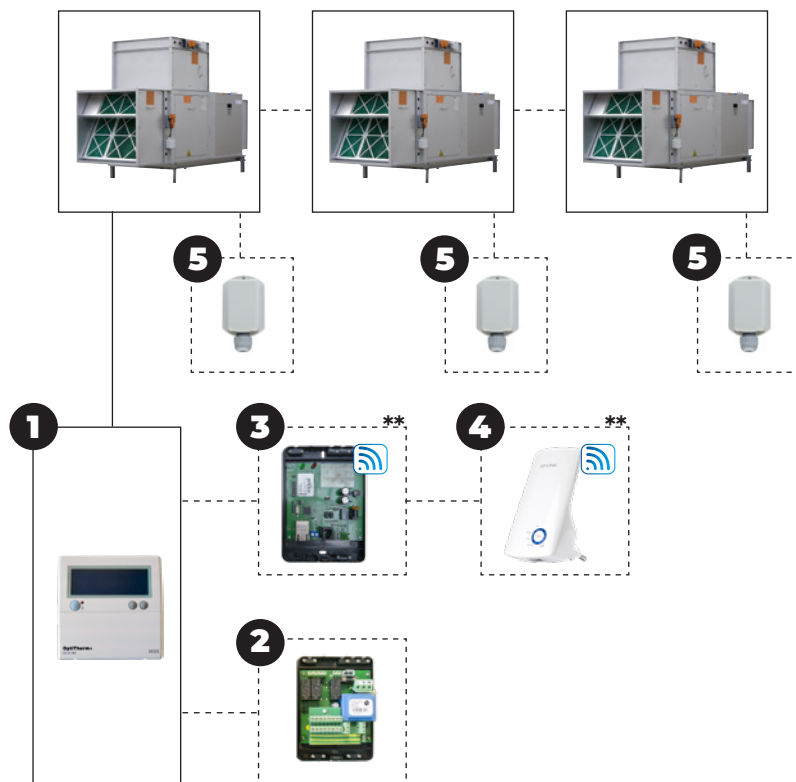


Accessoires – éléments supplémentaires



Réglages

Maximum 8 appareils



Options de combinaison de commandes

Régulateur de température d'ambiance

GC+ + **1**

GC+ + **1** + **5**

Régulateur de température d'ambiance en combinaison d'une connexion à distance

Une connexion à distance avec l'application pour téléphone portable est seulement possible à partir d'un module Web. Un pont Wifi peut être rajouté afin de créer un connexion sans fil.

GC+ + **1** + **3**

GC+ + **1** + **3** + **4**

GC+ + **1** + **5** + **3**

GC+ + **1** + **5** + **3** + **4**

Régulateur de température d'ambiance en combinaison de Modbus

Vous permet de lire les statuts et de changer les paramètres de l'Optitherm+.

GC+ + **1** + **2** + **5**

GC+ + **1** + **2**

Régulateur de puissance avec un signal 0-10V externe ou Modbus

Chauffage / Ventilation continu / réarmement contact / communication Modbus

GC+ + **2**

** temporairement indisponible

Voir la liste de prix GS+ pour la description et les codes de commande des articles concernés