

INFRA AQUA DESIGN

Panneaux radiants alimentés en eau

mark[®]
CLIMATE TECHNOLOGY
FEELS BETTER, WORKS BETTER.
WWW.MARKCLIMATE.COM



QU'EST-CE QUE LE CHAUFFAGE RADIANT ?	7
Plaisir	7
Pour l'appliquer?	8
Chauffage local ou de zone	8
Avantages de systeme	8
Graphique (gradient de température)	8

LE PANNEAU RADIANT MARK	9
Les avantages des panneaux radiants Mark	10
Domaine d'application	10

OPTION : PANNEAUX ACOUSTIQUES	10
--------------------------------------	----

APPLICATION DANS UN PLAFOND DE SYSTÈME	11
---	----

APPLICATION DANS UN COMPLEXE SPORTIF	12
Plaques permettant de faire descendre les ballons	12

CARACTÉRISTIQUES TECHNIQUES	13
Dimensions	13
Détail vue avant / Poids	14
Le panneau en mousse dure PUR	15



Surface de contact complète	15
Différents coefficients de dilatation	15
Bruits de dilatation/grillon	15
Émission de chaleur	16
Hauteur de suspension minimale lors d'une présence longue et un niveau d'activité bas	17
Panneaux radiants montés sous un toit incliné	17

Relation entre le flux de masse minimal et la température de retour	18
Le calcul des pertes de pression des panneaux radiants Mark	19
Le calcul des pertes de pression dans les registres, collecteurs et connexions	19
Graphique: Perte de pression in tuyau	20
Graphique: Perte de pression dans collecteur et connexion	21
Possibilités de connexion	22

MONTAGE	23
Montage épuré contre le plafond	23
Raccords de presse	24
Méthodes de suspension	25

RÉGLAGE	26
Hydronique	26
Température de pièce	26
Réglage de température d'acheminement dépendant de la météo	26
Réglage de zone	26
Réglage de température intérieure-zone	26

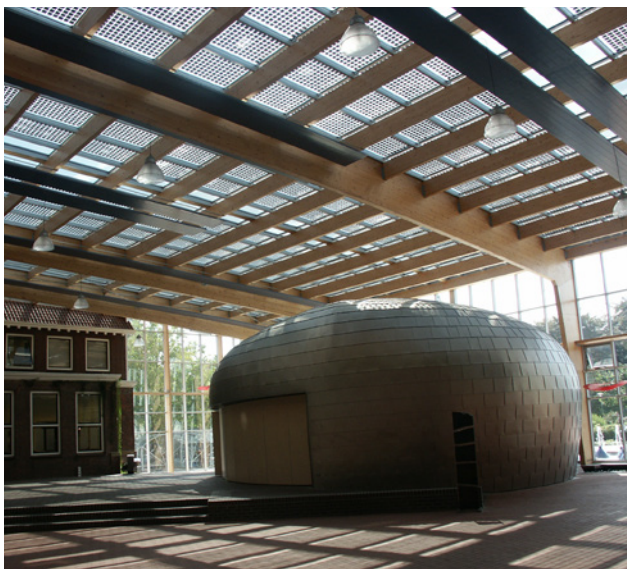
Réglage de température d'acheminement dépendant de la météo 2	26
---	----

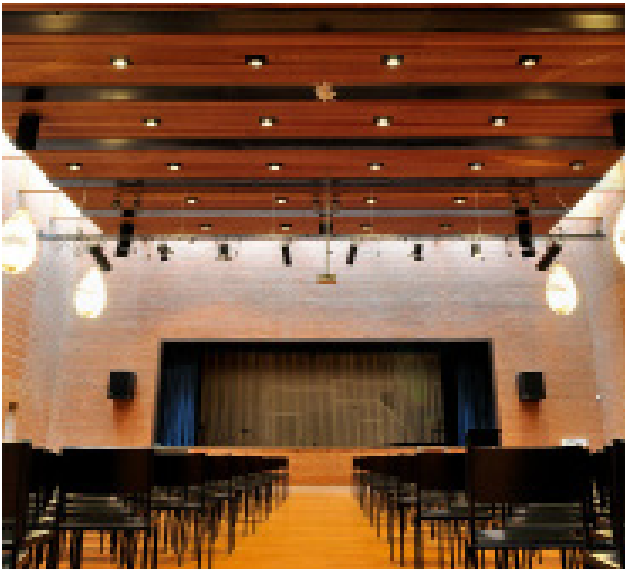


LOGISTIQUE	27
Emballage	27
Livraison et déchargement	27
Finition	27

ACCESSOIRES	27
--------------------	----

DESCRIPTION DE CAHIER DE CHARGES	28
Isolé avec de la Mousse dure PUR	28
Alternatif : isolé avec de la laine minérale	28





Qu'est-ce que le chauffage radiant ?

Le chauffage radiant est basé sur le principe de transfert calorifique d'un corps chaud vers un corps avec une température plus basse, par le biais d'une énergie à ondes électromagnétiques.

Cette énergie à ondes électromagnétiques, non bloquée par l'air, rayonne au niveau des murs, sols et des autres corps présents dans l'espace. Ils absorbent l'énergie radiante et transmettent ensuite la chaleur à l'air passant.

Un courant d'air convectif se crée d'air chaud montant lentement et d'air plus froid redescendant qui se mélangent (induction).

Le réchauffement de l'air dans la pièce a surtout lieu grâce à ce courant d'air convectif à partir des sols et parois réchauffés. Comme lors du chauffage d'une pièce par le biais de panneaux radiants la température du sol sera toujours un peu plus chaude que la température de l'air de la pièce, ceci est très agréable. Le gradient verticale de température est très limité même jusque directement sous le panneau de radiation.

Comme le toit est souvent la surface la plus importante au contact de l'air extérieur, plus d'énergie se perdra lors du réchauffement de l'air par le réchauffement de cette surface froide (voir graphique 'Température par mètre de hauteur' à la page 8).

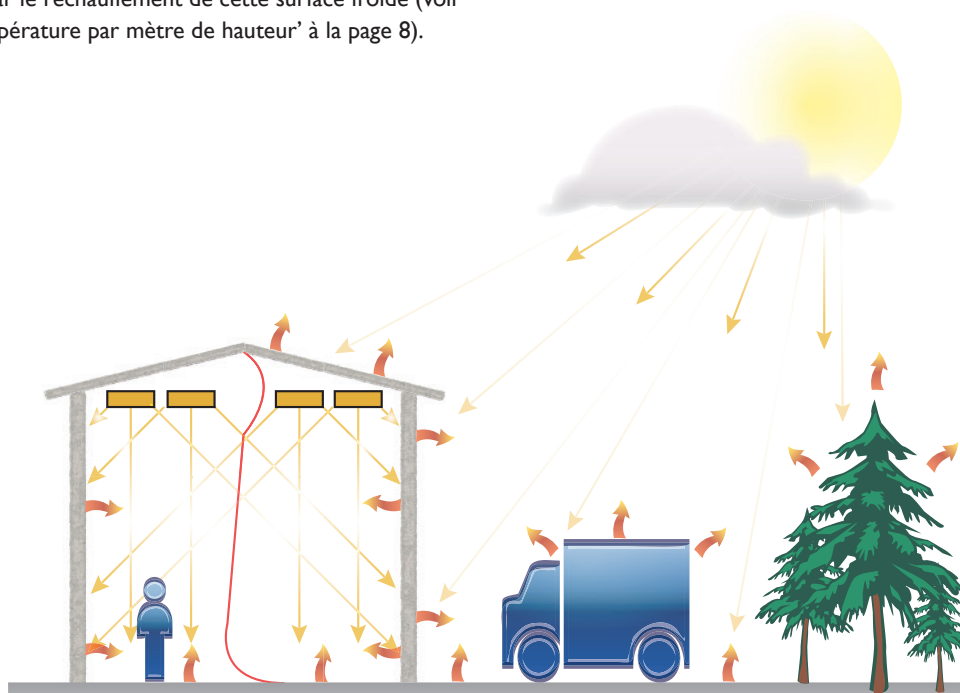
Ceci peut cependant être réglé par une circulation de l'air élevée dans la pièce, demandant plus d'énergie et engendrant un déplacement de l'air plus important.

Conséquence : des courants d'air et de la poussière qui se déplace. Le sol et les parois restent froids !

PLAISIR

Lorsque notre corps transmet plus de chaleur à son environnement qu'il n'a de rendement, une sensation désagréable se crée. La méthode idéale pour réchauffer des surfaces froides se fait par des panneaux radiants installés au plafond et qui transmettent essentiellement leur chaleur par radiation.

Les personnes dans la pièce exposées à la radiation éprouvent moins de perte de chaleur et donc une sensation plus agréable. Cela permet de régler l'air de la pièce quelques degrés en moins. On peut ainsi hormis la sensation de plaisir aussi réaliser une forte économie énergétique.



Chauffage radiant

POUR L'APPLIQUER ?

Le chauffage radiant est utilisé depuis des années dans des pièces allant de 2,5 à 25 m de hauteur de suspension. Le chauffage radiant est monté où la place ne coûte rien, à savoir le plafond. Le chauffage radiant se monte relativement vite, ne doit pas être entretenu, ne fait pas de bruit et a une longue durée de vie.

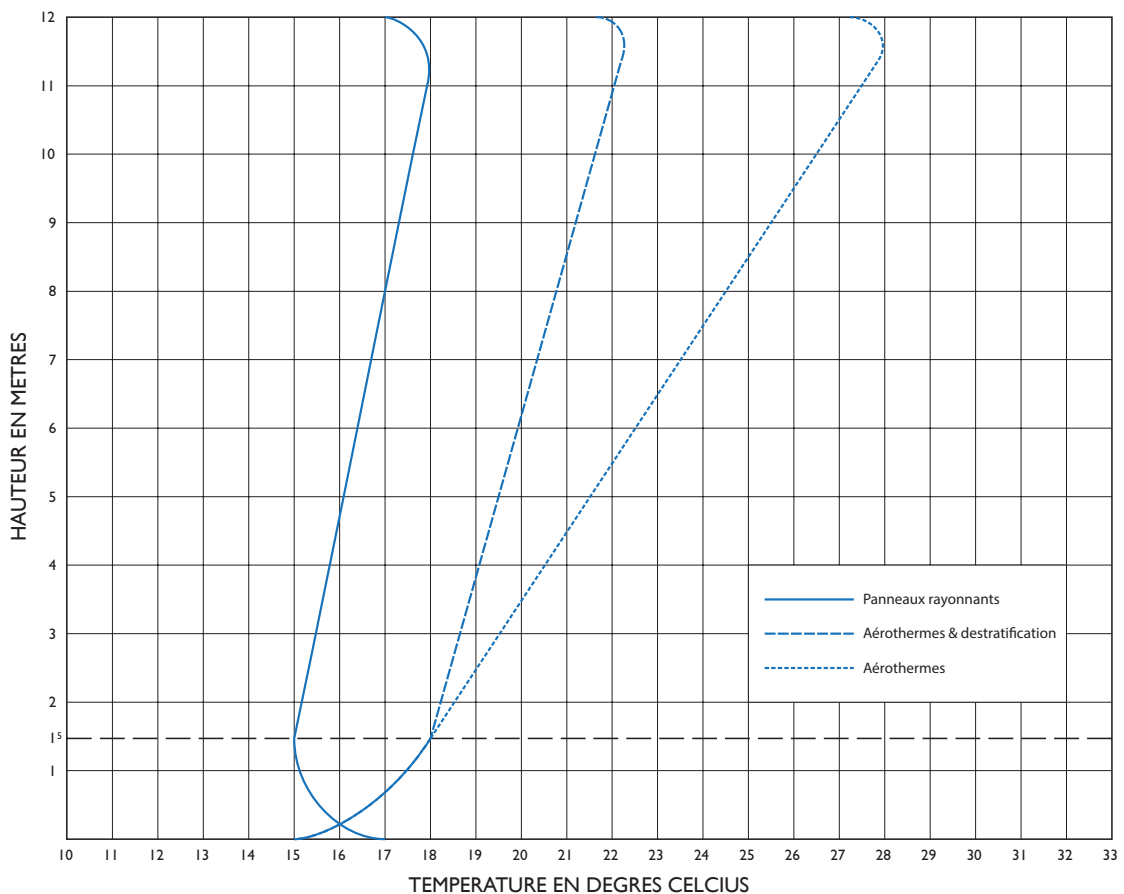
CHAUFFAGE LOCAL OU DE ZONE

Le chauffage radiant est parfait pour un chauffage local ou de zone. Seul l'emplacement à réchauffer doit être exposé à la radiation. Cela permet de réduire les frais énergétiques au minimum.

AVANTAGES DE SYSTEME

- Grande capacité de réglage par un contenu d'eau limité.
- Répartition égale de la température dans la surface horizontale.
- Gradient verticale de température très bas.
- Chauffage de zone ou local possible.
- Couche d'air arrêtée, pas de phénomènes de poussière ou de courant d'air.
- Température de pièce 3 °C en moins que le chauffage par radiateurs ou chauffage de l'air.
- 25-30% d'économie d'énergie par rapport à un chauffage d'air conventionnel.
- 15% de heures à pleine charge en moins.
- Très longue durée de vie.
- Entièrement exempt d'entretien
- Grande sensation de plaisir grâce à la radiation directe.
- Sol chauffé.
- Economise de la place
- Peu de bruits.
- S'applique partout par un design qu'on ne remarque pas.

GRAPHIQUE (la différence en gradient verticale de température pour le chauffage radiant et le chauffage de l'air)



Le panneau radiant Mark

Le panneau radiant Mark est composé d'un certain nombre de tuyaux acheminant de l'eau à travers lesquels de l'eau coule. Lorsque l'eau a atteint la bonne vitesse, il y a un flux turbulent garantissant un transfert de chaleur optimal d'eau vers le métal.

Le registre acheminant de l'eau, composé de tuyaux avec un diamètre de 28 mm (non traité ou galvanisé) est enveloppé à plus de 80% par des plaques en aluminium profilées, le tout renforcé par des ressorts de serrage.

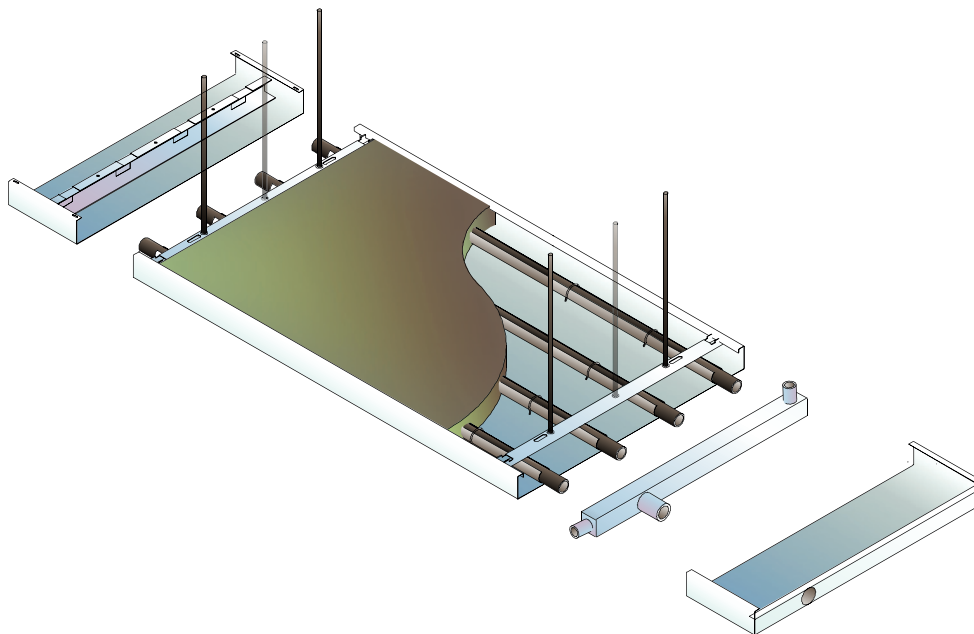
Une transformation perpendiculaire multiple donne une très grande rigidité aux profilés d'angle du panneau.

Un profilé en U soudé au registre garantit une suspension stable. Pour ce faire, des écrous pour rivets M8 pour un profil en U ont été appliqués.

Pour éviter la perte de chaleur, les panneaux sont dotés de manière standard d'une couverture de laine minérale de 40 mm avec un film de couverture en aluminium à double armature. (Catégorie incendie A1/A2)

Une autre option est une couche de mousse dure PUR de 50 mm.

Les plaques de couverture et les capuchons d'extrémité garantissent une belle finition.



LES AVANTAGES DES PANNEAUX RADIANTS

MARK

- Une forte transmission du panneau, obtenue par un contact avec le métal de 100% entre le tuyau/la lamelle en aluminium.
- Par l'application de l'aluminium, une excellente conduction de la chaleur.
- Une grande valeur d'isolation par l'application de laine minérale de 40 mm ou de mousse dure PUR de 50 mm.
- Matériel d'isolation monté au préalable.
- Panneau esthétique et entièrement plat .
- Très épuré et ainsi parfaitement intégrable dans un système de plafond, par ex. largeur de 590 mm.
- Couleur RAL 9010 standard dotée d'une laque résistant aux griffures, à fournir en option dans chaque couleur RAL.
- Poids léger
- Vaste gamme standard de 6 types, longueurs en fonction du projet.
- Les panneaux sont livrés complets, avec l'isolation montée et des collecteurs soudés.
- Collecteurs dotés de manière standard de peinture de base.

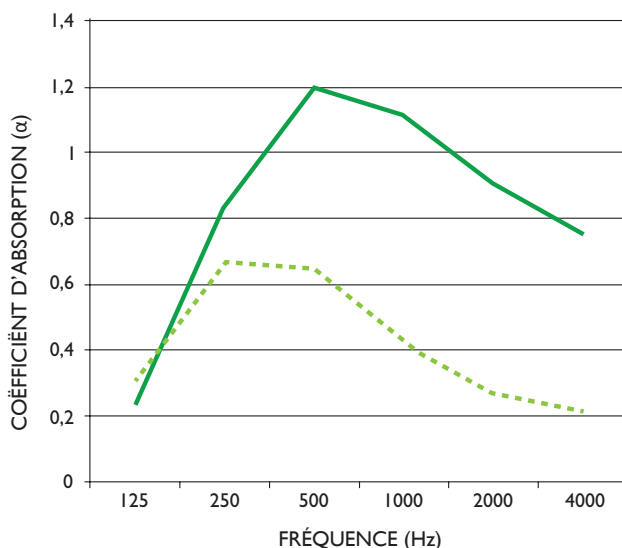
- Version galvanisée des registres lors de l'application dans des espaces humides (en option)
- Mark s'occupe de toute l'ingénierie.

DOMAINE D'APPLICATION

- Salle d'exposition de voitures
- Salle d'exposition de meubles
- Magasins de bricolages
- Ecoles
- Complexes sportifs/de tennis
- Ateliers sociaux
- Boulangeries
- Imprimeries
- Usines de peinture
- Usines à machines
- Casernes des pompiers
- Bureaux de police
- Halls de production
- Hôpitaux/ maisons de retraite
- Halls logistiques
- Espaces avec risque de gaz et/ou d'explosion. Directive 94/9/EG (Atex 95).

Option: Panneaux acoustiques

Les Panneaux Mark Infra Aqua Design sont disponibles en option avec une exécution perforée afin d'atténuer le niveau sonore dans l'ambiance.



- Mark Infra Aqua Design panneau
- Mark Infra Aqua Design panneau avec perforation



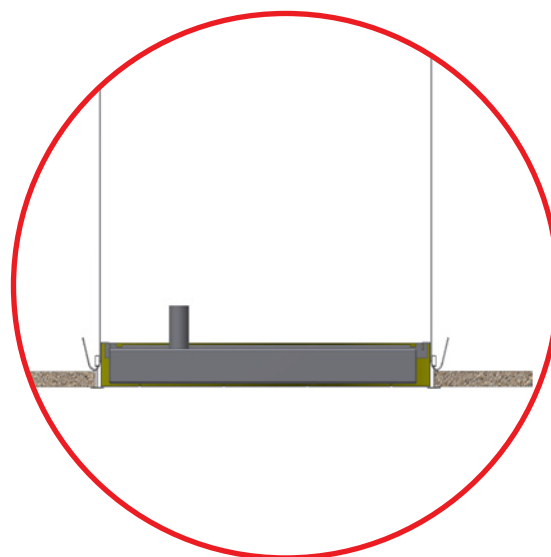
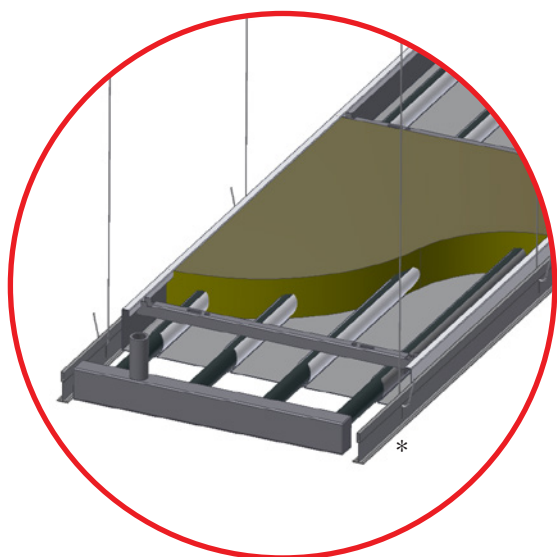
Application dans un plafond de système

Le panneau radiant s'intègre parfaitement dans un plafond de système. La surface plane en aluminium avec un beau jeu de lignes donne un effet esthétique convenant à chaque plafond de système. Au niveau de la taille, le type de panneau 600-4 avec une largeur de 590 mm est un choix évident. Pour une émission plus élevée, on peut en outre appliquer le type 1500-10 (1490 mm de largeur).

Les panneaux sont hormis les tailles de plafond de système standard (590, 1190, 1790, 2390 mm etc) aussi disponibles en tailles intermédiaires pour du sur mesure.

CARACTÉRISTIQUES

- Chaque longueur est possible
- Connexion supérieure
- Panneau en aluminium à poids léger
- Emission de chaleur élevée
- Isolation en laine minérale et PUR

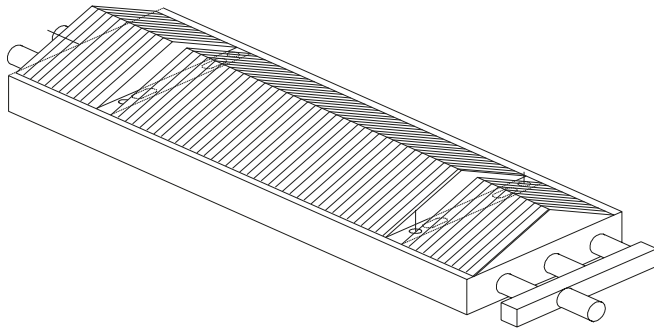


* Image sans plaque de couverture.



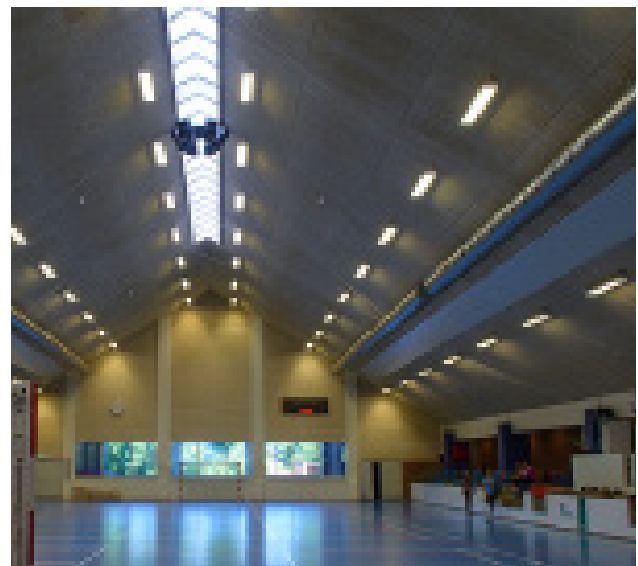
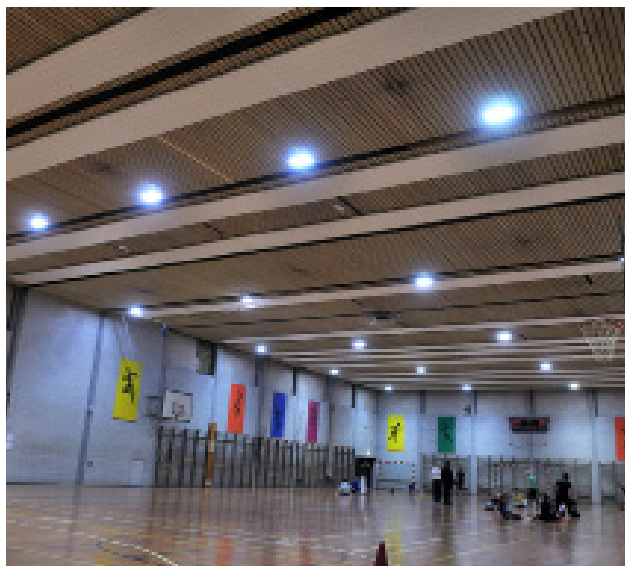
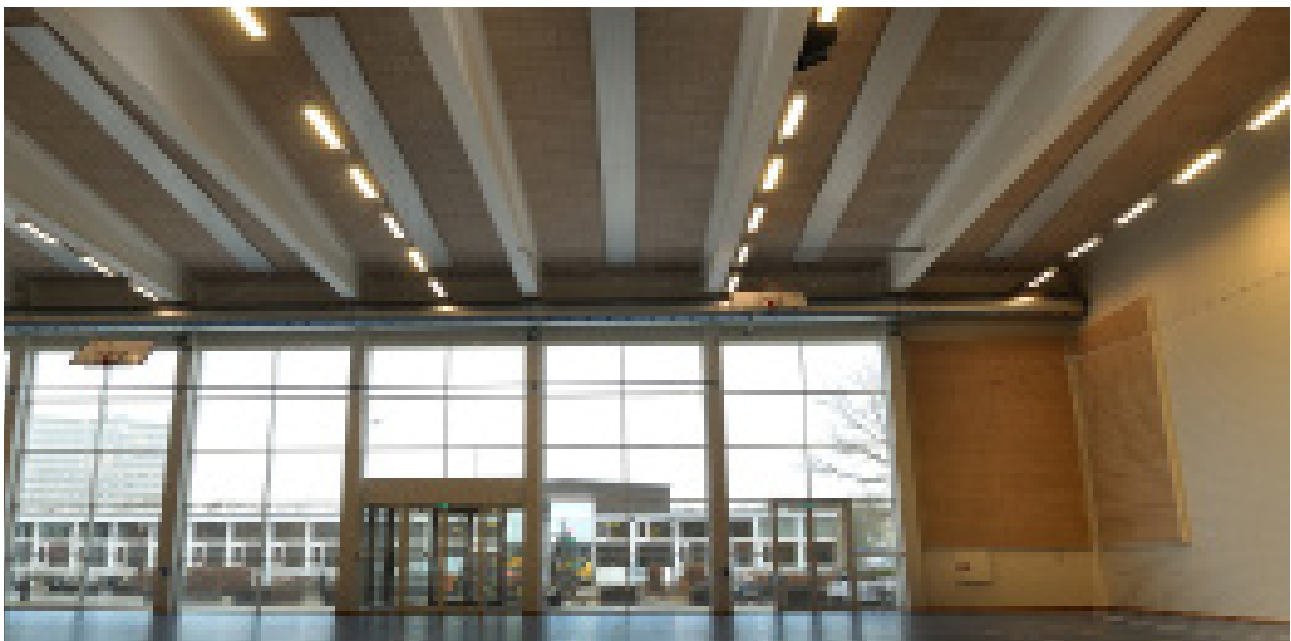
Application dans un complexe sportif

La façon la plus optimale de chauffer un complexe sportif ou une salle de gym est le panneau radiant alimenté en eau. Les espaces peuvent rapidement et séparément être chauffés sans qu'il y ait un déplacement d'air et du bruit. En plus, les panneaux au plafond ne forment aucun danger pour les utilisateurs de l'espace.



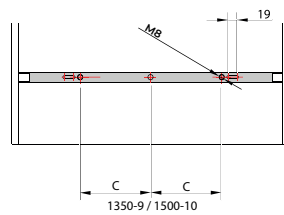
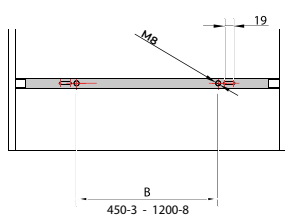
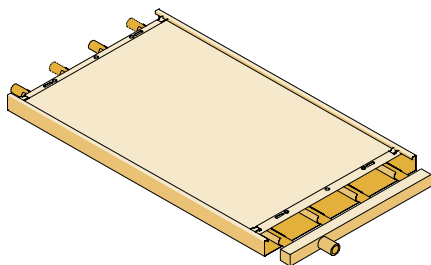
Plaques permettant de faire descendre les ballons (option)

Tous les objets dans un complexe sportif ont une charge intensive. La résistance au jet de ballon est en effet essentielle pour la sécurité. C'est pourquoi tous les panneaux sont certifiés par l'ISP au niveau de la résistance au jet de ballon.

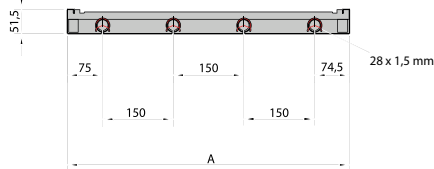


Caractéristiques techniques

DIMENSIONS

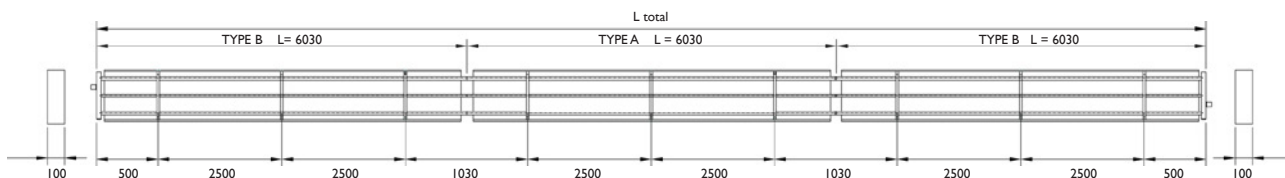


Vue de dessus



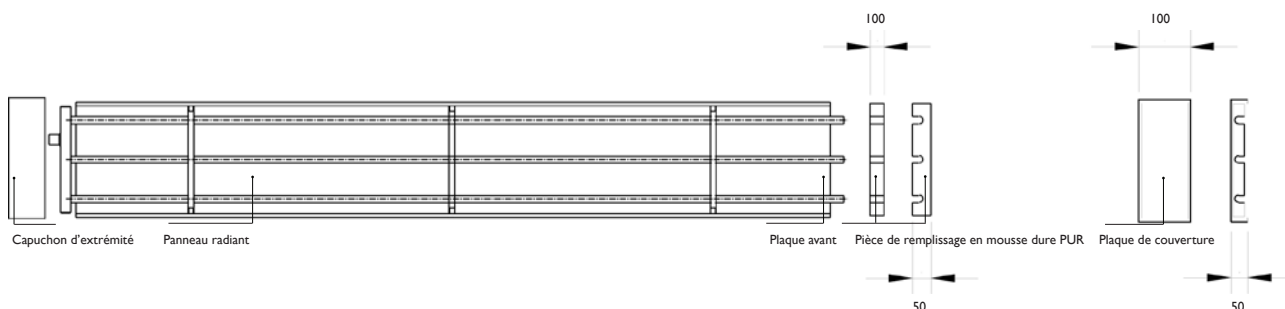
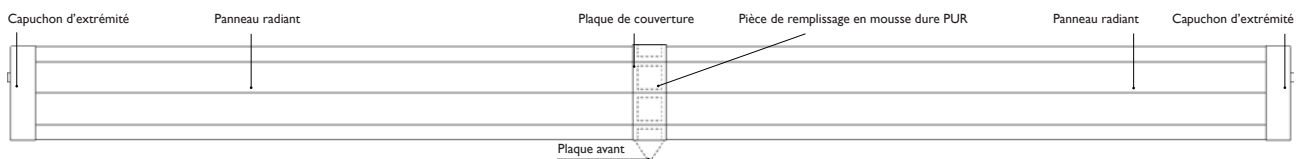
Vue de face

Type	450-3	600-4	750-5	900-6	1050-7	1200-8	1350-9	1500-10
Largeur = A	440	590	740	890	1040	1190	1340	1490
B/C en mm	200	300	450	600	750	600	375	450
Points de suspension (6m)	3x2	3x2	3x2	3x2	3x2	3x2	3x3	3x3
D (Nombre de tuyaux)	3	4	5	6	7	8	9	10

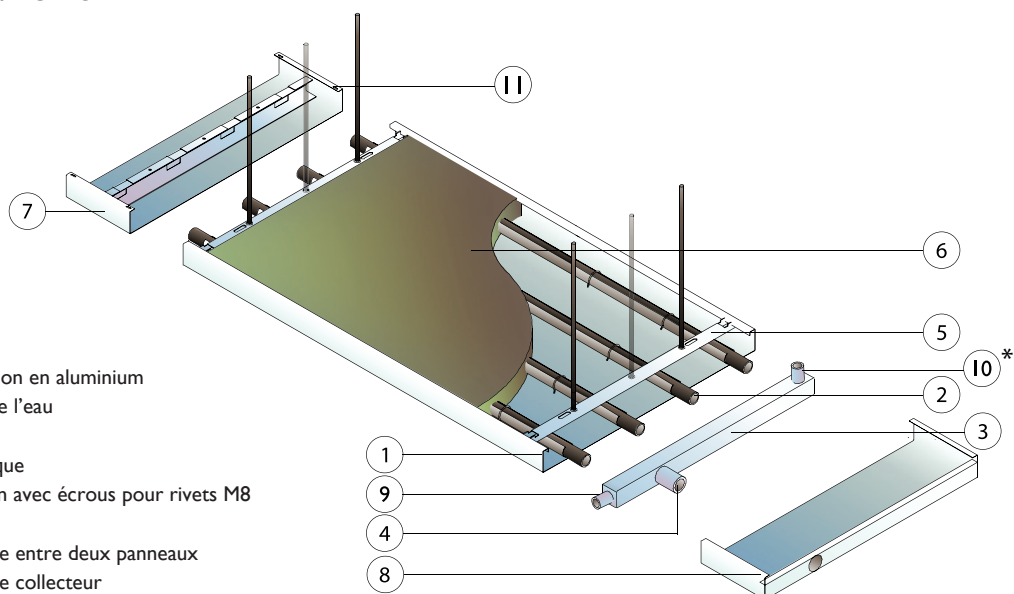


L standard = 3000, 4000, 5000 en 6000 mm.
Taille intermédiaire = Prix à côté de la taille standard la plus élevée.

Les tailles de suspension sont variables, maximum 3 par 6 m de panneau.
Coût en plus pour plusieurs profilés de suspension.
Distance au centre maximale des profilés de suspension de 2500 mm.



DÉTAIL VUE AVANT/ POIDS



- 1 = Réflecteur de radiation en aluminium
- 2 = Tuyau acheminant de l'eau
- 3 = Collecteur
- 4 = Connexion hydronique
- 5 = Profilé de suspension avec écrous pour rivets M8
- 6 = Matériel d'isolation
- 7 = Plaque de couverture entre deux panneaux
- 8 = Plaque de couverture collecteur
- 9 = Point de vidange (en option)
- 10 = Point de désaération* (en option)
- 11 = Trou de fente pour fixation parker

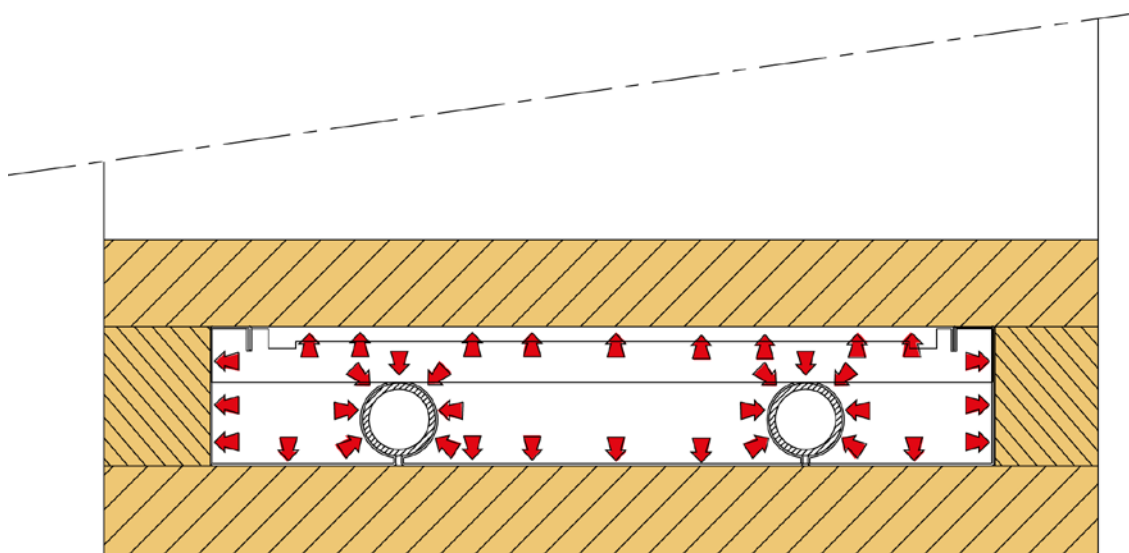
Type		450-3	600-4	750-5	900-6	1050-7	1200-8	1350-9	1500-10
Émission de chaleur 15°C (90/70°C) température de pièce	W/m	300	377	453	529	608	686	764	842
Contenu d'eau	kg/m	1,47	1,96	2,45	2,94	3,43	3,92	4,41	4,90
Poids panneau GLW (rempli)	kg/m	6,24	8,49	10,55	12,82	14,67	16,73	18,79	20,85
Poids panneau PUR (rempli)	kg/m	6,87	9,44	11,74	15,42	16,35	18,66	**	**
Poids collecteur GLW/PUR (rempli)	kg/m	1,55	2,13	2,70	3,28	3,86	4,44	5,01	5,58

* Toujours placer le point de désaération au point le plus élevé de l'installation.

** Pas disponible en version PUR.



LE PANNEAU EN MOUSSE DURE PUR



Moule pour panneau radiant

SURFACE DE CONTACT COMPLÈTE

Le registre placé dans le moule + la plaque de profilé en aluminium est injecté avec de la mousse dure PUR et en même temps doté d'un film alu-kraft et l'ensemble est transporté dans une presse.

La mousse dure PUR se développe et exerce de tous les côtés une forte pression (voir dessin).

Le dessin montre bien le jeu de puissances qui s'exerce dans le moule. Le profilé en aluminium avec la grande puissance est pressé sur le tuyau acheminant de l'eau.

- Tuyau/plaque de grande surface de contact.
- L'aluminium est un excellent conducteur de chaleur.
- Grande valeur d'isolation de la Mousse dure PUR.

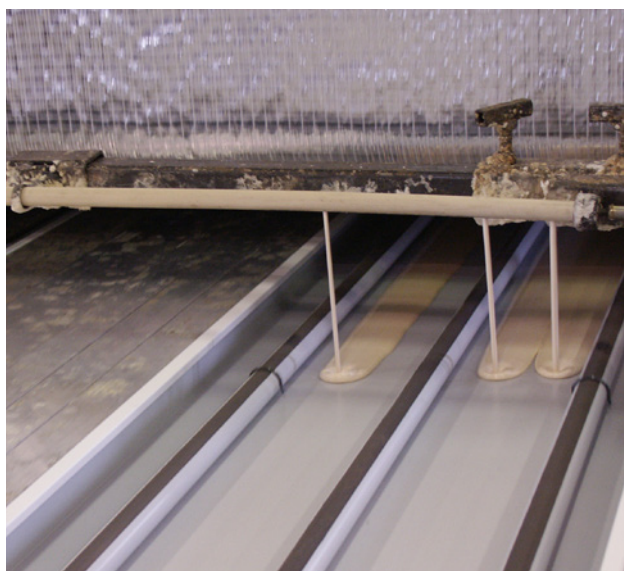
DIFFÉRENTS COEFFICIENTS DE DILATATION

Les panneaux Infra Aqua Design de Mark sont composés de registres en acier et d'une plaque en aluminium. L'aluminium a un coefficient de dilatation plus important que l'acier, mais peut se dilater librement parce que le profilé en aluminium est 100 mm plus court que le registre.

Au niveau de tous les passages mutuels des de panneaux, on monte une plaque de couvert.

BRUITS DE DILATATION/GRILLON

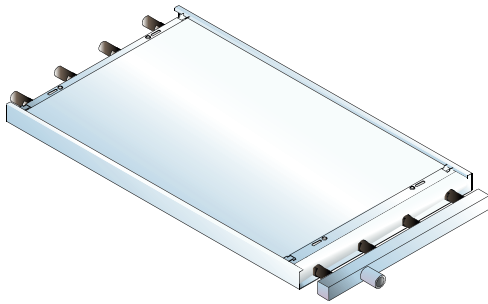
La mousse dure PUR se fixe avec une grande résistance au profilé en aluminium. L'élasticité que la mousse dure PUR garde, absorbe la dilatation linéaire de l'aluminium. Aucun bruit de dilatation n'est audible.



ÉMISSION DE CHALEUR

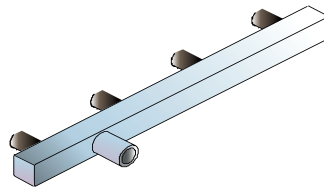
PANNEAU RADIANT, TYPE 450-3 jusqu'à 1500-10

Tableau d'émission de chaleur en Watt selon EN 14037 1-3



COLLECTEUR, TYPE 450-3 jusqu'à 1500-10

Tableau d'émission de chaleur en Watt selon EN 14037 1-3 par 2 collecteurs



K	450-3	600-4	750-5	900-6	1050-7	1200-8	1350-9	1500-10
115	578	723	868	1011	1162	1313	1465	1618
110	549	687	825	961	1104	1248	1392	1537
105	521	652	782	911	1047	1183	1320	1457
100	492	616	739	862	990	1119	1248	1378
95	464	581	697	813	934	1056	1177	1299
90	436	546	656	765	878	992	1106	1221
85	408	512	614	717	823	930	1036	1144
80	381	477	573	669	768	868	967	1067
75	354	443	533	622	714	807	899	991
70	327	410	493	576	661	746	831	916
69	322	403	485	566	650	734	817	901
68	316	397	477	557	639	722	804	887
67	311	390	469	548	629	710	791	872
66	306	383	461	539	618	698	777	857
65	300	377	453	529	608	686	764	842
64	295	370	445	520	597	674	751	828
63	290	364	438	511	587	662	737	813
62	285	357	430	502	576	650	724	798
61	279	351	422	493	566	638	711	784
60	274	344	414	484	555	627	698	769
59	269	338	406	475	545	615	685	755
58	264	331	399	466	534	603	671	740
57	259	325	391	457	524	591	658	726
56	254	318	383	448	514	580	645	711
55	248	312	375	439	503	568	632	697
54	243	306	368	430	493	556	619	683
53	238	299	360	421	483	545	607	668
52	233	293	353	412	473	533	594	654
51	228	287	345	403	463	522	581	640
50	223	280	337	395	453	510	568	626
49	218	274	330	386	442	499	555	612
48	213	268	322	377	432	488	543	598
47	208	261	315	368	422	476	530	584
46	203	255	307	360	412	465	517	570
45	198	249	300	351	402	454	505	556
44	193	243	293	342	392	442	492	542
43	188	237	285	334	383	431	480	528
42	183	231	278	325	373	420	467	515
41	178	224	270	317	363	409	455	501
40	174	218	263	308	353	398	443	487
39	169	212	256	300	343	387	430	474
38	164	206	249	291	334	376	418	460
37	159	200	241	283	324	365	406	447
36	154	194	234	274	314	354	394	433
35	150	188	227	266	305	343	382	420
30	126	159	192	225	257	290	322	354
25	103	130	157	185	211	238	264	290
20	81	102	124	146	166	187	208	229
15	60	76	92	108	123	139	154	169

K	450-3	600-4	750-5	900-6	1050-7	1200-8	1350-9	1500-10
115	88	113	138	164	184	203	223	243
110	84	107	131	155	174	193	212	230
105	79	101	124	147	164	182	200	218
100	75	96	117	138	155	172	189	205
95	70	90	110	130	146	161	177	193
90	66	84	103	122	136	151	166	181
85	62	79	96	114	127	141	155	169
80	58	73	89	106	118	131	144	157
75	53	68	83	98	110	121	133	145
70	49	63	76	90	101	112	123	134
69	49	62	75	88	99	110	121	131
68	48	61	74	87	97	108	118	129
67	47	60	72	85	96	106	116	127
66	46	59	71	84	94	104	114	124
65	45	58	70	82	92	102	112	122
64	44	57	69	81	91	100	110	120
63	44	55	67	79	89	98	108	118
62	43	54	66	78	87	97	106	115
61	42	53	65	76	85	95	104	113
60	41	52	64	75	84	93	102	111
59	40	51	62	73	82	91	100	109
58	40	50	61	72	81	89	98	107
57	39	49	60	70	79	87	96	104
56	38	48	59	69	77	86	94	102
55	37	47	57	67	76	84	92	100
54	37	46	56	66	74	82	90	98
53	36	45	55	64	72	80	88	96
52	35	44	54	63	71	78	86	94
51	34	43	52	62	69	77	84	91
50	33	42	51	60	67	75	82	89
49	33	41	50	59	66	73	80	87
48	32	40	49	57	64	71	78	85
47	31	39	48	56	63	69	76	83
46	30	38	47	55	61	68	74	81
45	30	38	45	53	60	66	72	79
44	29	37	44	52	58	64	71	77
43	28	36	43	50	56	63	69	75
42	27	35	42	49	55	61	67	73
41	27	34	41	48	53	59	65	71
40	26	33	40	46	52	57	63	69
39	25	32	38	45	50	56	61	67
38	24	31	37	44	49	54	59	65
37	24	30	36	42	47	52	58	63
36	23	29	35	41	46	51	56	61
35	22	28	34	40	44	49	54	59
30	19	24	28	33	37	41	45	49
25	15	19	23	27	30	33	37	40
20	12	15	18	21	23	26	28	31
15	9	11	13	15	17	19	21	22

K = température moyenne de l'eau - température de pièce. Valeurs au niveau d'un flux de masse de 0,04 l par seconde/tuyau.

* Les valeurs prévalent aussi bien pour la Mousse dure PUR que pour l'isolation de laine minérale.

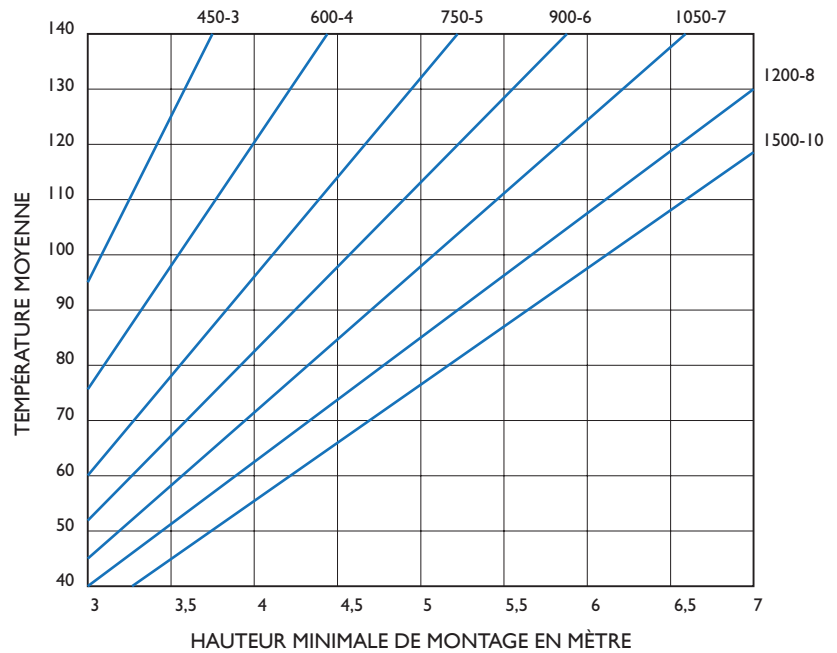
HAUTEUR DE SUSPENSION MINIMALE LORS D'UNE PRÉSENCE LONGUE ET UN NIVEAU D'ACTIVITÉ BAS

Eviter une température de radiation trop élevée dans des espaces bas :

- En baissant la température moyenne.
- En appliquant des tronçons étroits.

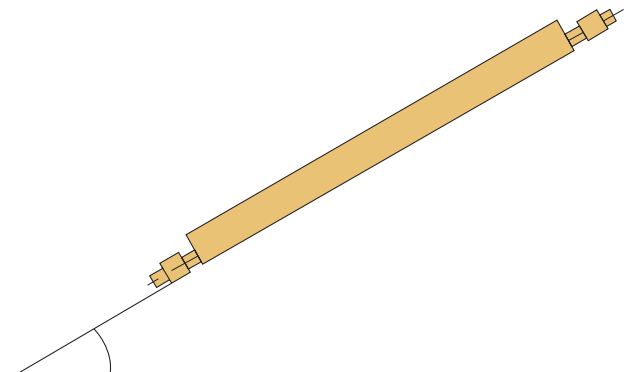
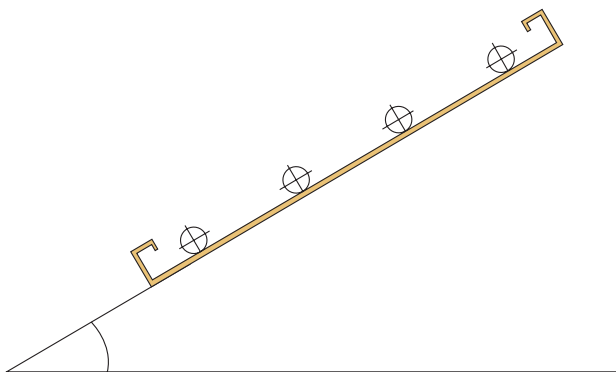
$$* \frac{(T_a + T_r)}{2}$$

- T_a = Acheminement température de l'eau
- T_r = Température de l'eau retour



Lors du montage dans un plafond rabaissé, l'émission vers le bas est réduit de 8%.

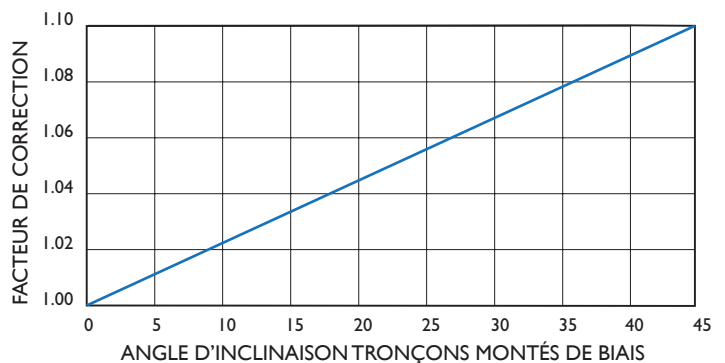
PANNEAUX RADIANTS MONTÉS SOUS UN TOIT INCLINÉ



L'émission totale lors du montage sous un toit incliné augmente à mesure que la convection augmente.

Selon ce graphique, on peut déterminer le facteur de correction.

Emission totale = émission par mètre linéaire x facteur de correction

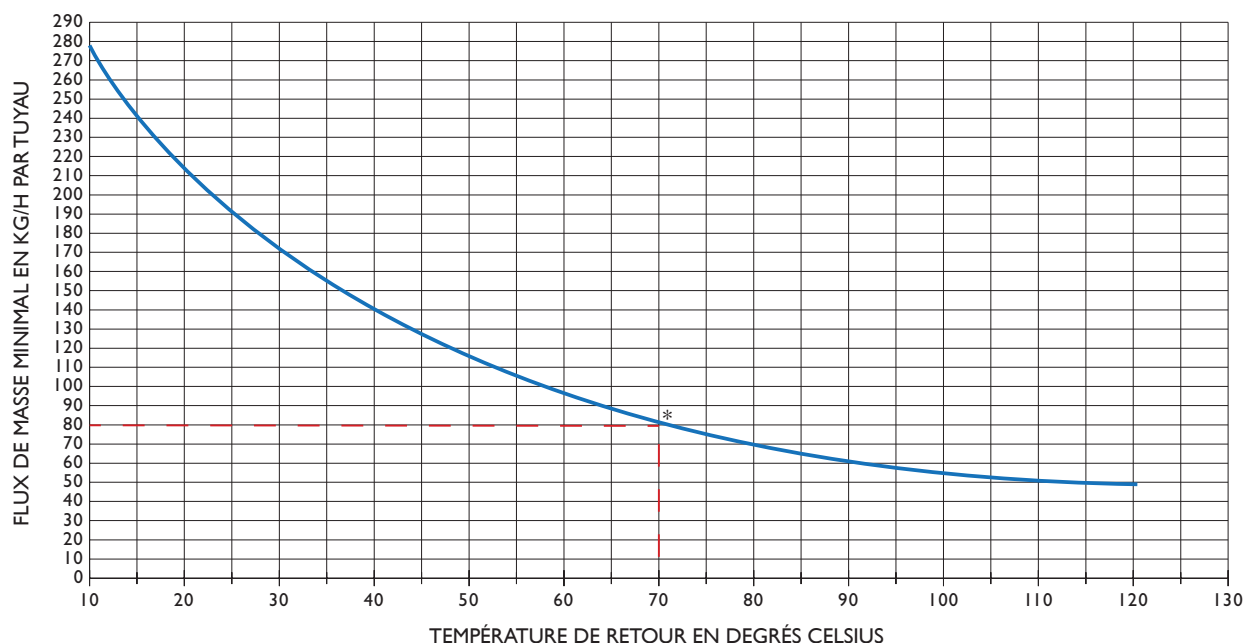


RELATION ENTRE LE FLUX DE MASSE MINIMAL ET LA TEMPÉRATURE DE RETOUR

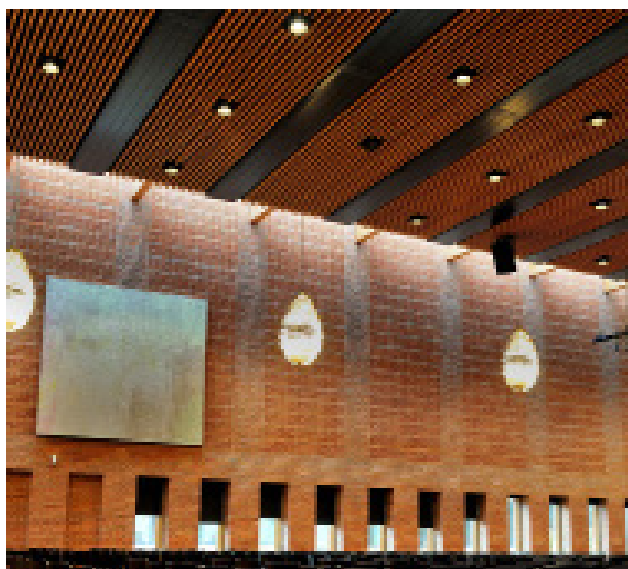
Le graphique ci-dessous montre la relation entre le flux de masse minimal et la température de retour . Le flux de masse minimal est nécessaire afin d'obtenir un flux turbulent dans les tuyaux. Ce n'est que comme cela que l'émission de chaleur peut être réalisée. Si ce flux de masse est trop limité (surtout le cas avec des tronçons courts), un flux laminaire se crée tout comme une forte baisse de l'émission de chaleur.

Un flux de masse trop basse dans les tuyaux peut être évité par :

- Réduire la différence entre l'acheminement et la température de retour.
- Appliquer des plaques de séparation dans le collecteur.
- Connecter plusieurs tronçons dans la série.



* Exemple I à la page 19



LE CALCUL DES PERTES DE PRESSION DES PANNEAUX RADIANTS MARK

Le type panneau sélectionné avec le plus grand soin a une résistance aussi basse que possible et quand même assez de flux de masse.

En fonction du type de panneau, ceci est déterminé par :

- Le flux de masse du moyen par panneau.
- La méthode de connexion du système hydraulique.
- Le diamètre de connexion.

Le flux de masse par panneau est calculé à partir de l'émission totale et la différence entre la température de retour et d'acheminement.

$$M = \frac{P}{C_p \times \Delta t} \quad \text{kg/s ou} \quad \frac{P \times 0,86}{\Delta t} \quad \text{kg/h}$$

P = émission totale du panneau en W.

Δt = différence de température entre température de retour et d'acheminement

C_p = chaleur spécifique de l'eau $\pm 4200 \text{ J}/(\text{kg.K})$

$$K = \frac{T_a + T_r}{2} - T_u$$

T_a = Température d'acheminement de l'eau

T_r = Température de retour de l'eau

T_u = Température de pièce

LE CALCUL DES PERTES DE PRESSION DANS LES REGISTRES, COLLECTEURS ET CONNEXIONS

Exemple 1

Panneau radiant MARK 900-6, L = 30 m
Connexion à double face (flux de masse sur 6 tuyaux).

Températures de l'eau 90/70°C, Température de pièce 15°C
Émission de chaleur page 16, $K = (90+70)/2-15 = 65$

Avec $K = 65$: émission de chaleur panneau = $30 * 523 = 15690$ W, émission de chaleur 2 collecteurs 246 W

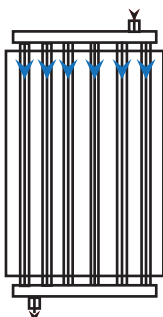
Flux de masse par panneau $(15690+246)/(4200*20) = 0,190$ kg/s = 683 kg/h. Flux de masse par tuyau = $683/6 = 114$ kg/h.

Flux de masse minimal page 18: 80 kg/h à une température de retour de 70°C. Conclusion : satisfaisant.

Perte de pression dans les tuyaux à 114 kg/h, page 20: $\Delta p = 150$ Pa.

Perte de pression dans les 2 collecteurs à 683 kg/h, page 21: $\Delta p = 2*120 \text{ Pa} = 240 \text{ Pa}$.

Total : $150 + 240 = 390 \text{ Pa}$.



Exemple 2

Panneau radiant MARK 900-6, L = 30 m
Connexion unilatérale (flux de masse over 3 tuyaux).

Températures de l'eau 90/70°C, Température de pièce 15°C
Émission de chaleur page 16, $K = (90+70)/2-15 = 65$

Avec $K = 65$: émission de chaleur panneau = $30 * 523 = 15690$ W, émission de chaleur 2 collecteurs 246 W

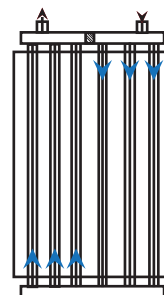
Flux de masse par panneau $(15690+246)/(4200*20) = 0,190$ kg/s = 683 kg/h. Flux de masse par tuyau = $683/3 = 228$ kg/h.

Flux de masse minimal page 18: 80 kg/h à une température de retour de 70°C. Conclusion : satisfaisant.

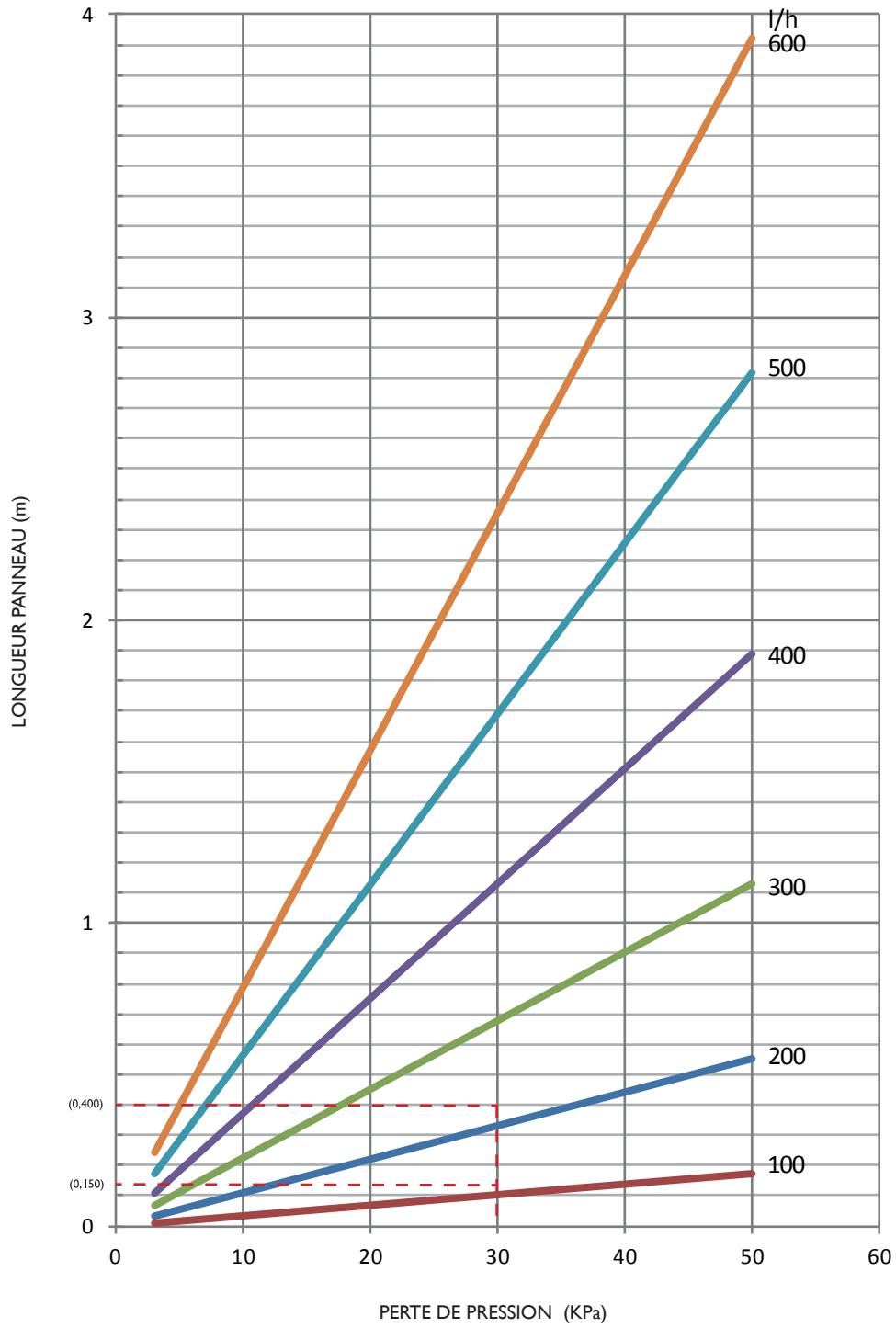
Perte de pression dans les tuyaux à 228 kg/h, page 20: Δp à 30 m = 400 Pa, Δp à 60 m = $2 * 400 = 800 \text{ Pa}$.

Perte de pression dans les 3 (!) collecteurs à 683 kg/h, page 21: $\Delta p = 3*120 = 360 \text{ Pa}$.

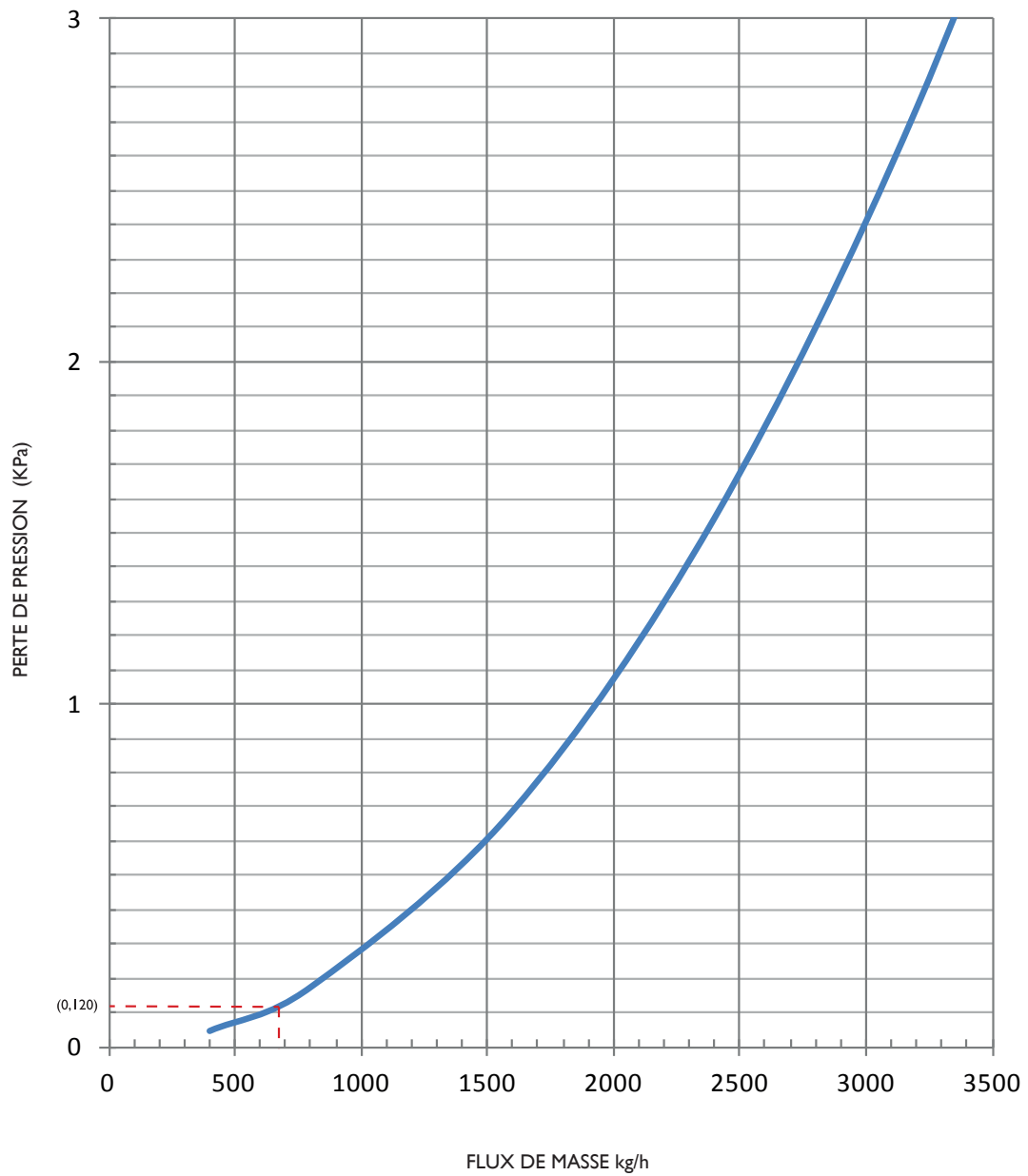
Total : $800 + 360 = 1160 \text{ Pa}$



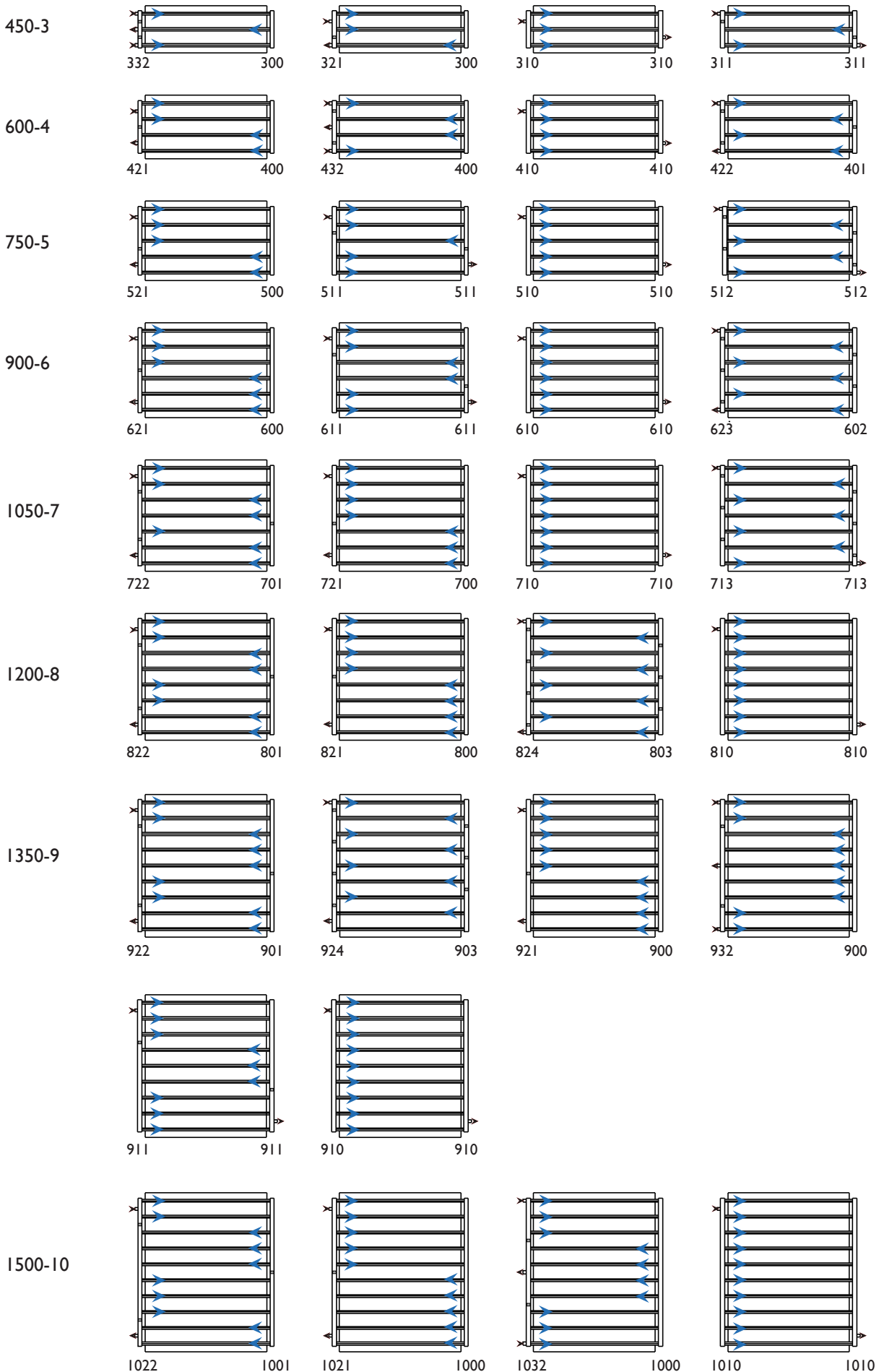
PERTE DE PRESSION INTUYAU



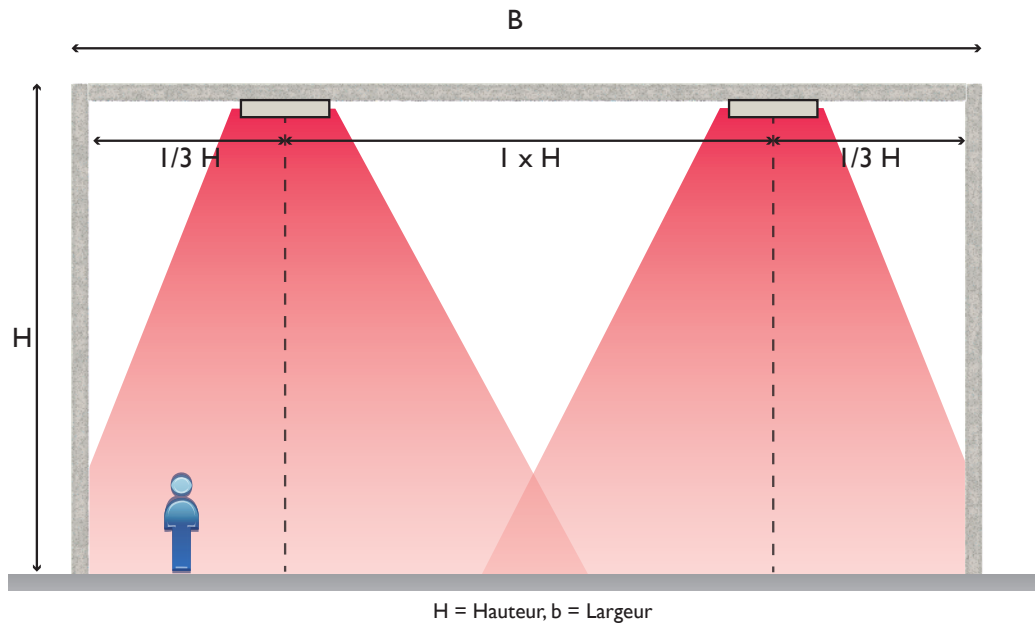
PERTE DE PRESSION DANS COLLECTEUR ET CONNEXION



POSSIBILITÉS DE CONNEXION (et direction de flux du liquide)



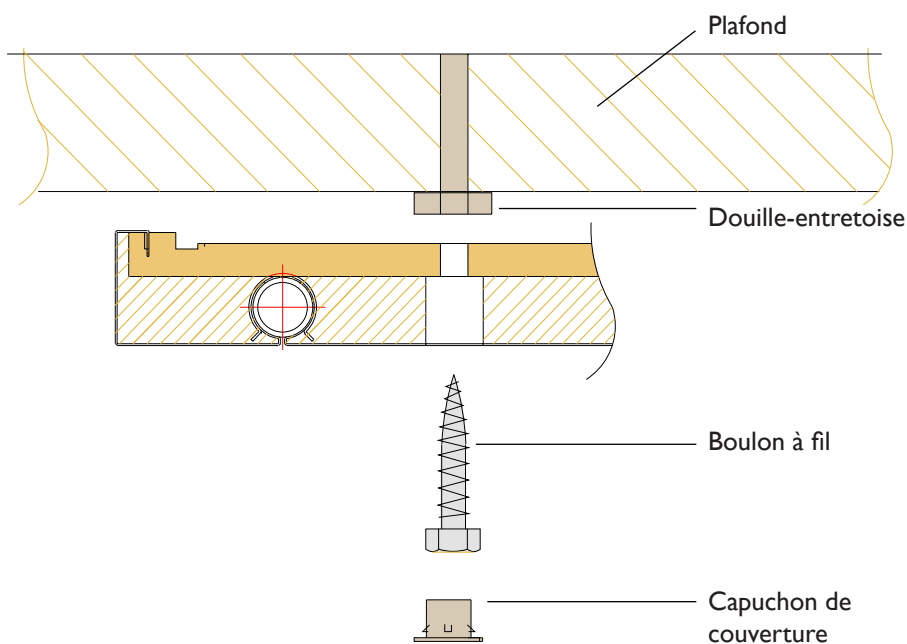
* Les dessins ci-dessus sont dotés de connexions préalables. Des connexions supérieures sont aussi possibles.



MONTAGE ÉPURÉ CONTRE LE PLAFOND

Lorsque le panneau est monté de manière épurée contre le plafond, cela donne un bel effet et aucune plaque permettant de faire descendre les balles n'est dès lors nécessaire dans un complexe sportif.

Mark peut doter sur demande le profilé en aluminium du panneau de trous de 18 mm à hauteur des points de suspension permettant de monter directement le panneau contre le plafond. Les trous peuvent après installation de suite être couverts avec des bouchons disponibles en noir et blanc. Suite à la dilatation linéaire du panneau la longueur maximale de cette méthode de suspension est de 24 m.

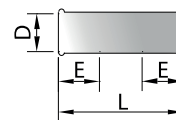


RACCORDS DE PRESSE

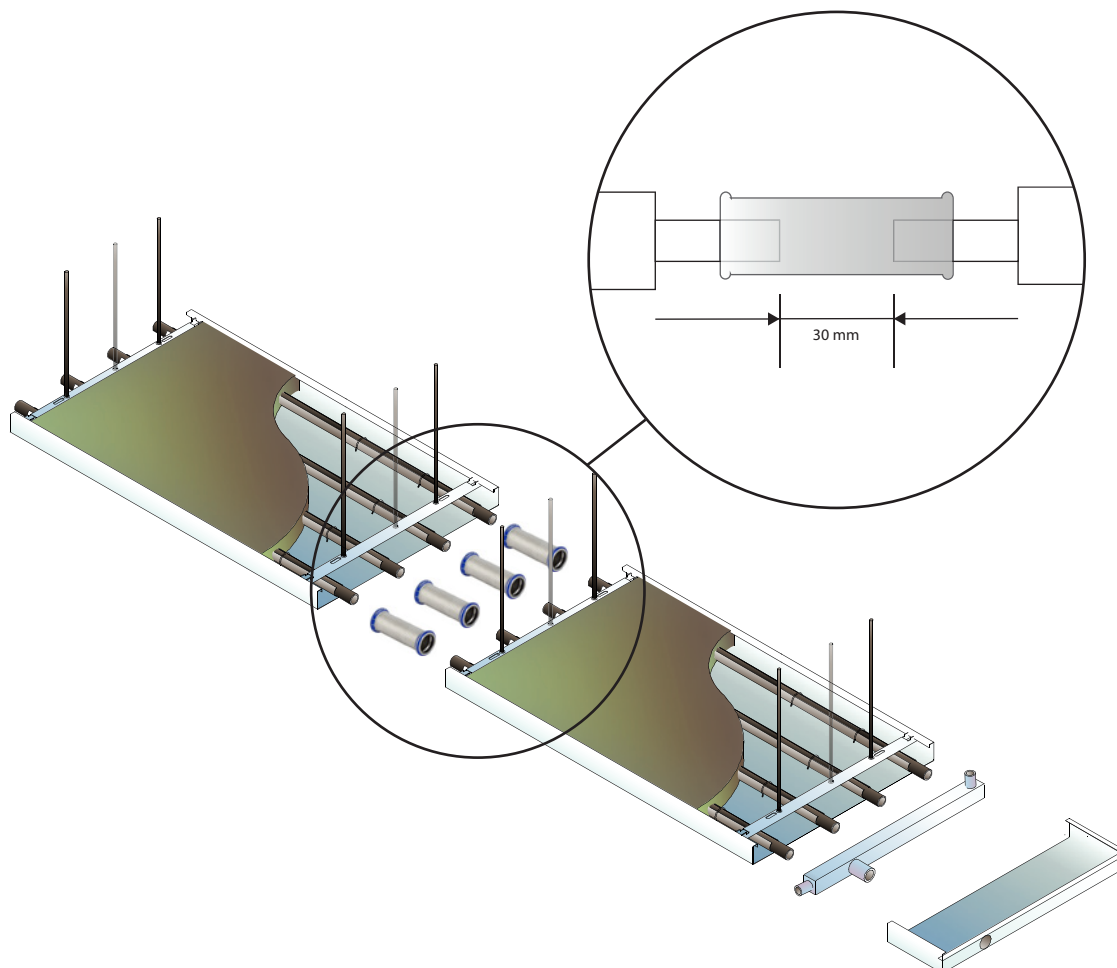
Mark fournit en option des raccords de presse.

L'application d'autres raccords peut engendrer des fuites. Mark n'est pas responsable.

Lors de l'installation des raccords à sertir, un écart d'environ 30 mm entre les tubes des panneaux rayonnants doit être pris en compte. Insérez un par un les raccords à sertir sur les tubes.

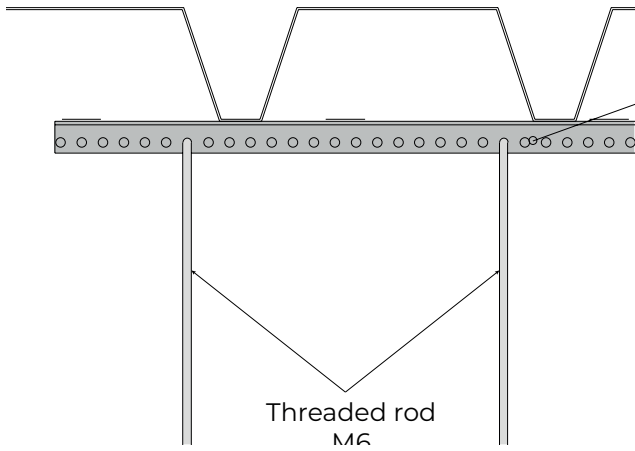


D	L	Z	E
28	91	-	30

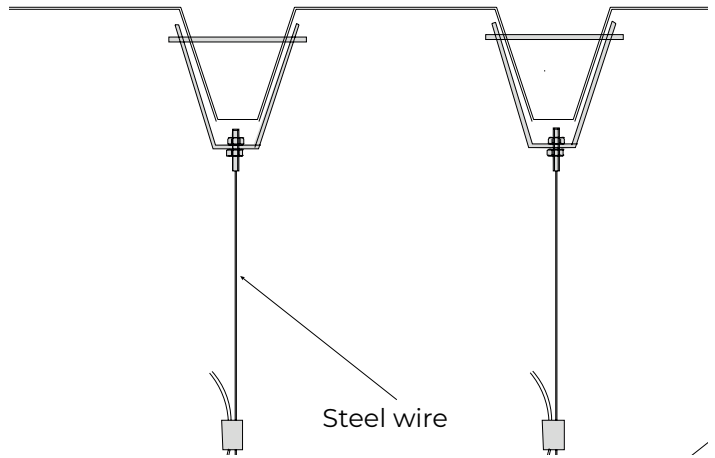


MÉTHODES DE SUSPENSION

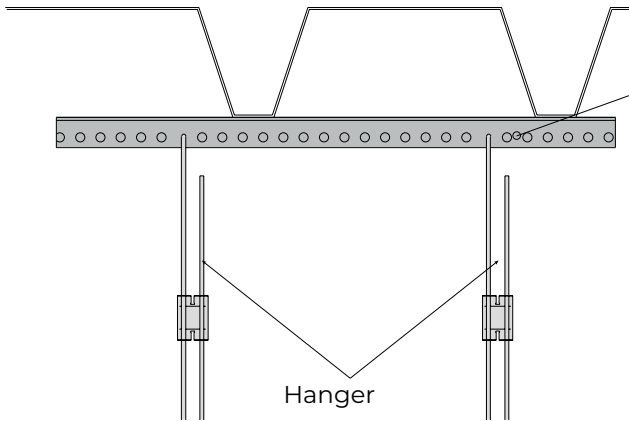
Method A: by using threaded rods.



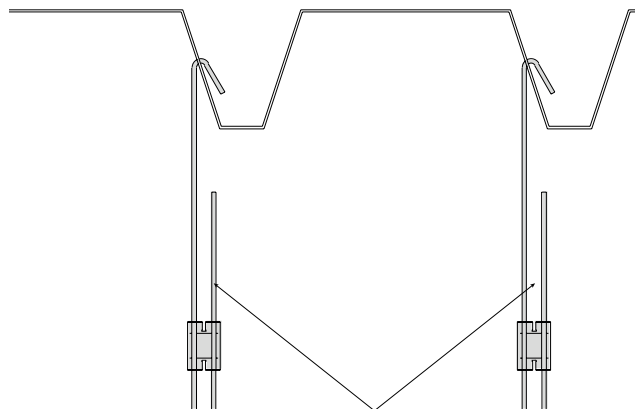
Method B: suspension by using steel wire



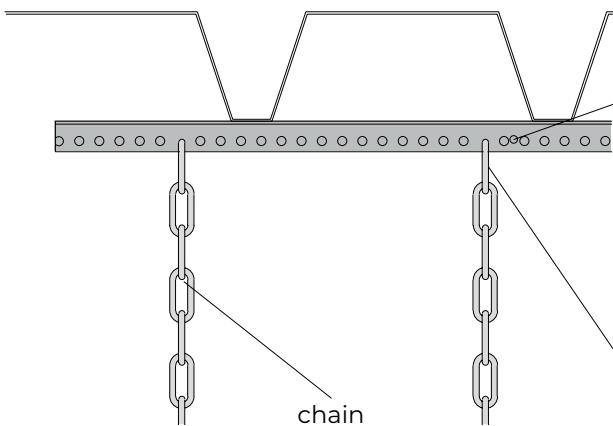
Method C: by using hangers.



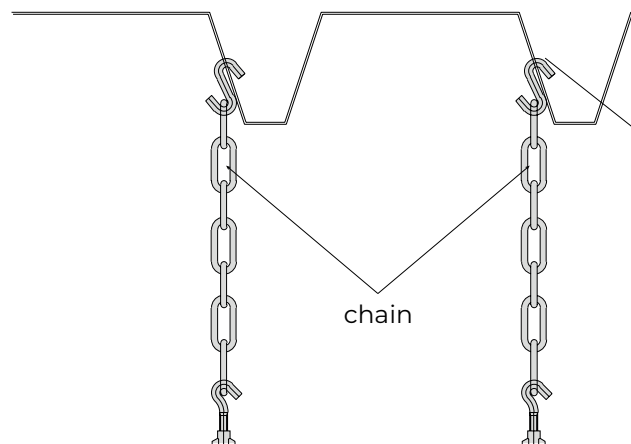
Method D: suspension by using hangers



Method E: by using chains.



Method F: suspension by using chains and chain tensioners



Réglage

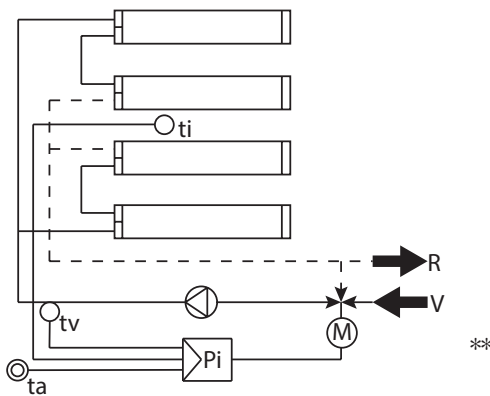
HYDRONIQUE

Un contenu d'eau limité du système et une vitesse de flux relativement élevée du moyen de réchauffement permettant de bien régler l'installation. Pour garder une température de conception constante, ceci doit être réglé par la température d'acheminement du moyen de chauffage, sur base d'un réglage mélangé, maîtrisant un flux turbulent dans les tuyaux.

RÉGLAGE DE TEMPÉRATURE D'ACHEMINEMENT DÉPENDANT DE LA MÉTÉO

Avec compensation de température de pièce

La valeur de réglage paramétré Xs du régulateur de température extérieure est de manière conforme déplacée jusqu'à ce que la température intérieure t_i souhaitée soit obtenue.



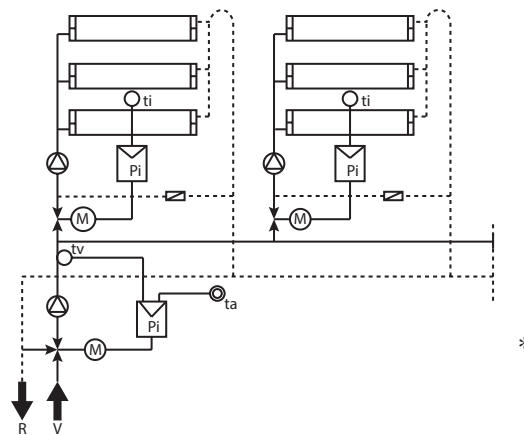
TEMPÉRATURE DE PIÈCE

La température de pièce doit de préférence être réglée par le biais d'un capteur à boule noire (voir accessoires).

RÉGLAGE DE ZONE

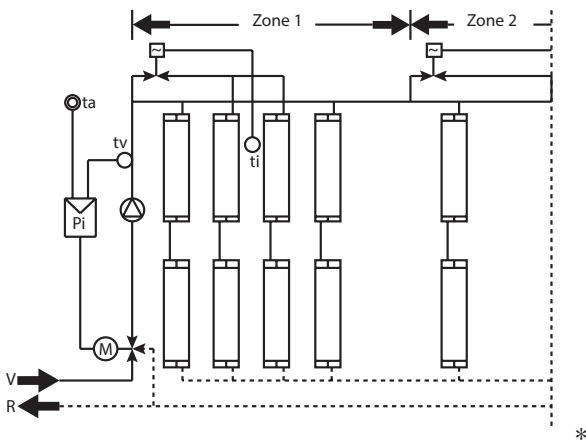
Pour obtenir différentes températures intérieures t_i

Par exemple un espace de production de 18 °C et un dépôt de 16 °C. Le réglage de la température extérieure comme réglage préalable permet de travailler avec une température d'acheminement plus élevée que ce qui est strictement nécessaire pour les zones séparées.



RÉGLAGE DE TEMPÉRATURE INTÉRIEURE-ZONE
En activant et désactivant des panneaux radiants

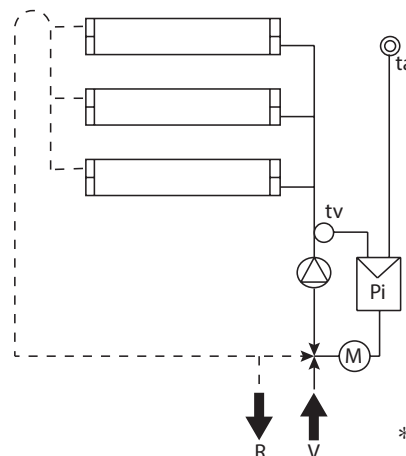
Réglage de température d'acheminement dépendant de la météo avec régulateur PI, le tout complété par un thermostat de pièce régulé par une vanne magnétique, activant une partie du VO hydronique lorsque la valeur Xs paramétrée du thermostat de pièce est dépassée. Avec une pompe, plusieurs zones hydroniques peuvent être alimentées. Chaque zone est répartie de manière hydronique en au moins 2 groupes. Un réglage très favorable pour les installations avec une charge calorifique extrême et pour des baisses de température réglées par le temps (par exemple : baisses pendant la nuit et le week-end).



RÉGLAGE DE TEMPÉRATURE D'ACHEMINEMENT DÉPENDANT DE LA MÉTÉO 2

Commande (pas de réglage) de la température intérieure t_i par la température d'acheminement t_v .

La solution la plus simple, sans retour de la température intérieure t_i .



* Réseau de tuyau selon Tichelman.

** Réseau de tuyau avec activation de série pour donner aux panneaux extérieurs une émission de chaleur plus importante.

ta = température extérieure | ti = température intérieure | tv = température d'acheminement | Pi = régulateur | R = tuyau de retour | V = tuyau d'acheminement | M = vanne à moteur | = cartouche

Logistique

Version PUR



Unité de transport
(Maximum 20 panneaux empilés par palette.)



Unité de transport
(Maximum 20 panneaux empilés par palette.)

EMBALLAGE

Les panneaux radiants Mark sont emballés par panneau dans du film de protection et empilés jusqu'à maximum 20 panneaux. Les panneaux avec de l'isolation à la laine minérale sont empilés tout autour et pourvus de bois de remplissage au niveau des tuyaux.

Les extrémités de tuyau et les collecteurs sont dotés de brides de raccord. L'ensemble est transporté sur une palette.

LIVRAISON ET DÉCHARGEMENT

Les panneaux radiants Mark sont fabriqués en fonction du projet, pressés à 16 Bar, et après le contrôle final (chaque panneau est nettoyé et contrôlé manuellement), on prête beaucoup d'attention à l'emballage et au transport.

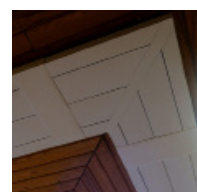
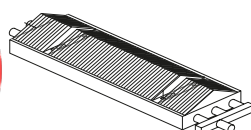
FINITION

Mark fournit des panneaux standard en RAL 9010. Moyennant un prix supplémentaire, chaque couleur RAL est possible.

Accessoires

Possibles accessoires à fournir également:

- Régulateurs de flux de volume
- Cartouche à haute pression
- Raccords de presse
- Panneau d'angle
- Plaque permettant de faire descendre les balles
- Capuchon de couverture de plaque
- Capteur à boule noire



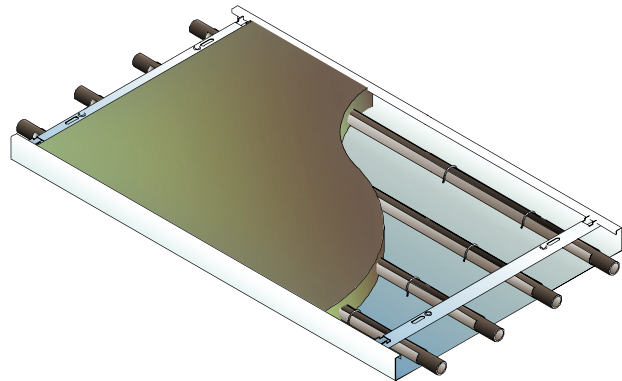
Description de cahier de charges

ISOLÉ AVEC DE LA MOUSSE DURE PUR

- Panneaux radiants Mark, composés d'un registre alimenté en eau, composés d'un tuyau de 28 mm en acier. La distance de tuyau est de 150 mm.
- Tuyau standard noir. Tuyau galvanisé sur demande. Suspension de profil à gaine 15 x 15 x 1,5 mm. Doté de 2 unités d'écrous pour rivets M8 à l'exception du type 1200-8, 3 unités d'écrous pour rivets M8.
- Collecteurs soudés, composés d'un tuyau de profilé 40 x 40 x 2,5 mm aux extrémités avec des plaques d'extrémité soudées. Les collecteurs sont dotés d'une peinture protégeant contre la rouille, de couleur grise. Les collecteurs sont dotés des chaussons de connexion nécessaires : 1/2", 3/4" ou 1".
- Panneaux profilés en aluminium, face avant dotée d'une couche de laque au polyester, RAL 9010 mat. Température jusqu'à 120 °C. Epaisseur de plaque d'aluminium 0,75 mm. Connexion tuyau/plaque par le biais de ressorts de serrage.
- Les panneaux sont dotés à l'avant de la Mousse dure PUR, catégorie incendie B2 selon DIN 4102, sans CFK, avec une finition en film ALU renforcé par des fibres de verre.
- Pièce de remplissage en mousse dure PUR, largeur 100 mm, au niveau des plaques de couverture.
- Plaques de couverture en aluminium, largeur 150 mm, couleur RAL 9010, dotées de trous de fente 3 x 9 mm pour la fixation. Vis de plaque galvanisées autoperçantes 2,9 x 9,5 mm.
- Capuchon d'extrémité en aluminium, largeur 100 mm, couleur RAL 9010. Profilé de fixation avec tronçon de montage. Trous de fente 3 x 9 mm pour la fixation. Vis de plaque galvanisées autoperçantes, 2,9 x 9,5 mm. Après le Montage, appliquer pour la finition du collecteur.
- Longueurs de panneau standard 3, 4, 5 et 6 m. Chaque longueur jusqu'à 6 m peut être livrée.
- Emballage : les panneaux sont emballés en film.
- Les panneaux sont dans le cadre du transport livrés en longueurs maximales de 6 m et constitués par l'installateur sur le projet jusqu'à l'obtention de la longueur de tronçon souhaitée.
- Le matériau de suspension est livré sur demande.
- Pression de service jusqu'à 16 Bar.
- Pas disponible pour le type 1500-10.

ALTERNATIF : ISOLÉ AVEC DE LA LAINE MINÉRALE

- Isolation avec de la laine minérale épaisseur 40 mm. Groupe de conduction calorifique 040. Doté de supports d'isolation.
- Catégorie incendie A1/A2
- Couverture avec de l'aluminium armé à double couche





mark
CLIMATE TECHNOLOGY
FEELS BETTER. WORKS BETTER.
WWW.MARKCLIMATE.COM

MARK Climate Technology
Beneden Verlaat 87-89
9645 BM Veendam
The Netherlands

T: +31(0)598 656623
E: info@markclimate.com
I: www.markclimate.com

MARK BELGIUM b.v.b.a.
Energelaan 12,
2950 Kapellen (België)

T: +32 (0)3 6669254
F: +32 (0)3 6666578
E: info@markbelgium.be
I: www.markbelgium.be

