



INFRA HE

Chauffe-eau par tuyaux noirs à haut rendement

Chauffe-eau par tuyaux noirs HR à gaz avec brûleur à prémélange et allumage électrique. Puissances de 35 et 50 kW.



Pour plus d'informations, des téléchargements et des vidéos, visitez la page Infra HE sur notre site Web

Chauffe-eau par tuyaux noirs avec faibles émissions



Les chauffages à rayonnement à gaz Mark INFRÀ HE sont conçus pour offrir le meilleur rendement possible tout en réduisant les émissions d'oxyde d'azote (< 35 mg/kWh). Cela rend les appareils très adaptés pour tout projet BREEAM !

Les panneaux radiants Mark INFRÀ HE sombre chauffent par ondes infrarouge. Le principe du chauffage radiant repose sur le principe de transmission de chaleur d'un corps chaud vers un corps d'une température plus faible, à l'aide d'énergie par ondes électromagnétiques.

Cette énergie d'ondes électromagnétique, n'étant pas influencé par l'air, rayonne les parois, le sol ainsi que d'autres corps/objets dans l'ambiance.

Au plus grand l'intensité de rayonnement, au moins il y a lieu d'augmenter la température ambiante afin d'obtenir un climat d'intérieur confortable. Voilà pourquoi le chauffage avec les radiants Mark INFRÀ HE est plus économique que d'autres systèmes conventionnels.

Domaines d'application : salles de sport, usines de production, hangars d'aéronefs, salles d'exposition, garages, etc.

Avantages de INFRÀ HE tubes radiants gaz:

- Pas de poussières et une installation silencieuse
- Possibilité de chauffage zonal, donc énergétique
- Rendement cheminée > 90%
- Une température uniforme sur toute la longueur du radiant est obtenu grâce au brûleur poussant avec flamme stable en combinaison avec les turbulateurs intégrés dans les tubes
- Technologie de brûleur à prémélange pour une combustion optimale et de très faibles émissions de NOx

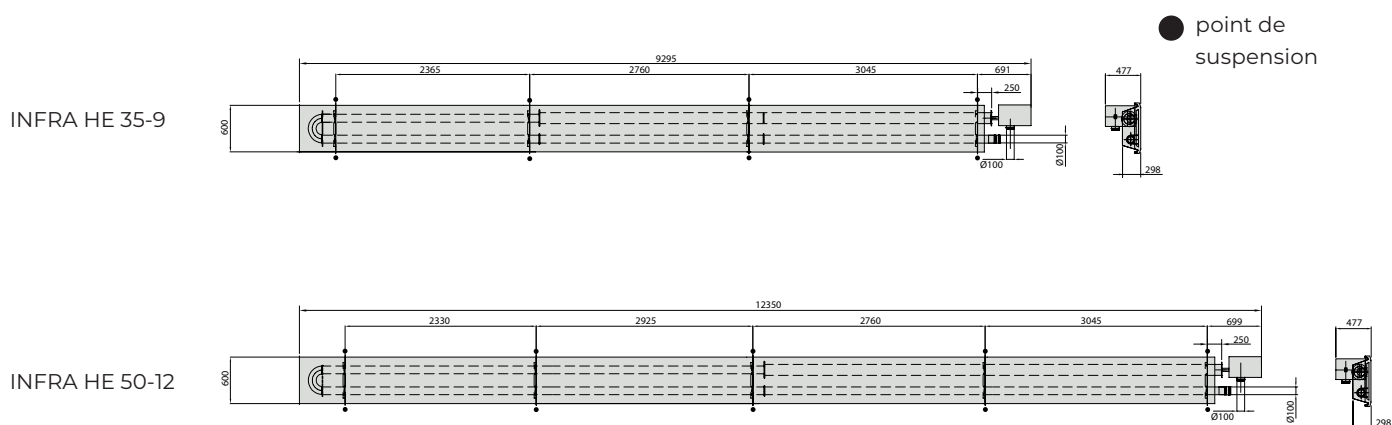
Caractéristiques

- Modulation afin d'adapter au mieux la capacité insérée au besoin de chaleur
- Livrable en 2 puissances de 35 et 50 kW
- Longueurs de panneaux de 9 et 12 mètres
- Émission d'oxyde d'azote de < 35 mg/kWh
- Capot de rayonnement hautement réfléchissant, isolation à double paroi
- Optimisation énergétique en rajoutant un refroidisseur des gaz de fumées
- Le panneau réflecteur à haut rendement est équipé de réflecteurs en V intégrés et de panneaux de fin
- Montage facile et faible entretien
- Convient pour le gaz naturel avec un mélange de 20 % de gaz hydrogène (H₂)



La commande à distance possible avec le PinTherm Infra HE Connect!

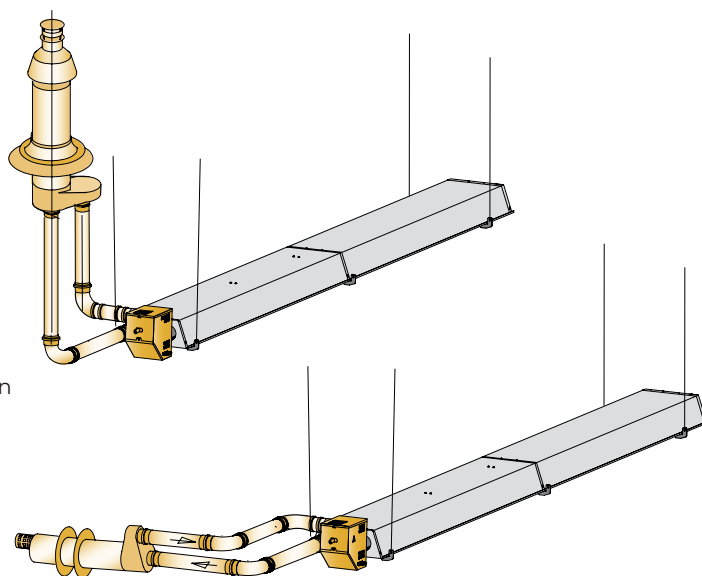
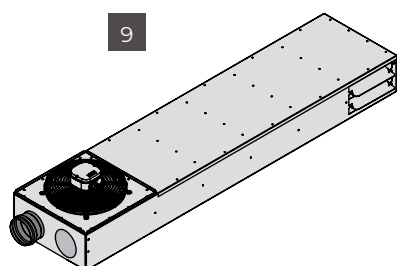
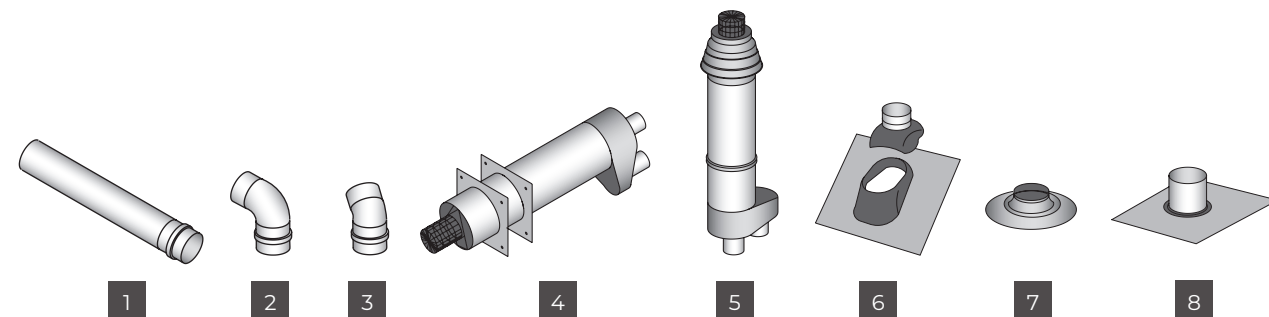
Dimensions



Informations techniques

Type		35-9	50-12
Charge nominale (NCV)	kW	35,0	50,0
Rendement cheminée (NCV)*	%	90,4 - 94,1	90,0 - 93,5
Rendement cheminée (NCV)**	%	96,3 - 94,8	94,3 - 95,7
Consommation gaz G25 (15 °C)	m ³ /h	4,14 - 2,07	5,98 - 2,98
Consommation gaz G20 (15 °C)	m ³ /h	3,66 - 1,83	5,23 - 2,63
Consommation gaz G31 (15 °C)	kg/h	2,72 - 1,36	3,88 - 1,94
Consommation gaz G30 (15 °C)	kg/h	2,76 - 1,38	3,94 - 1,97
Émission d'oxyde d'azote (GCV)	mg/kWh	34,8* / 32,9**	24,5* / 23,3**
Poids	kg	245	322
Puissance électrique	W	81-30	113-36
Hauteur de suspension recommandée, horizontalement	m	5,5	6,8
Hauteur de suspension recommandée, angle de 30°	m	5,0	6,3
Niveau sonore à 5 mètres	dB(A)	41	42
* pas de refroidisseur de fumées / ** Y compris refroidisseur de fumées (evacuation des condensats requise)			

Accessoires - évacuation des gaz de fumée



- 1 Conduit de prolongation
- 2 Coude 90°
- 3 Coude 45°
- 4 Ventouse murale
- 5 Ventouse toiture
- 6 Solin pour toiture inclinée
- 7 Plaque adhésive
- 8 Solin flexible pour cloison de palplanches
- 9 Refroidisseur de fumées

Réglages

Maximum 8 appareils



Options de combinaison de commandes

Infra HE + **1** + **2**

Voir la liste de prix pour la description et les codes de commande des articles concernés