



TANNER MDE

Aérotherme électrique avec ventilateur axial

Puissance entre 6 et 51 kW.



Pour plus d'informations, des téléchargements et des vidéos, visitez la page Tanner MDE sur notre site Web

Chauffage d'air électrique pour chauffage efficace



Le TANNER MDE est un réchauffeur d'air électrique pour utilisation permanente. L'unité est équipée de lames de décharge ajustables horizontales et peut être montée avec l'option crochets. L'unité dispose d'un ventilateur axial performant, ce qui signifie que l'unité possède de nombreuses applications.

Le TANNER MDE est conçu pour être utilisé dans des salles d'exposition, vestiaires, couloir, bateaux et garages.

Le TANNER MDE peut fonctionner avec un interrupteur sélectionneur externe. L'interrupteur possède les positions suivantes:

- Ventilation
- Chauffage élevé
- Chauffage faible

L'unité est équipée avec une connexion thermostat.

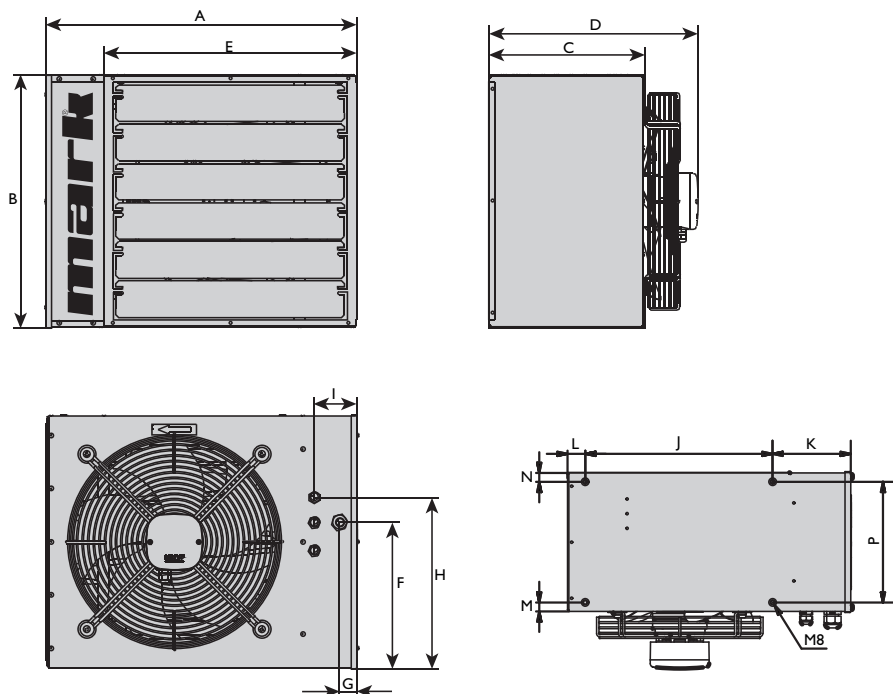
Caractéristiques

- Un revêtement en alu zinc
- Version 400V
- IP 00B
- Longue durée de vie
- Niveau sonore faible
- Protection thermique électronique intégrée
- Thermostat de préchauffement pour refroidissement efficace



La commande à distance possible avec le PinTherm Infra Connect !

Dimensions

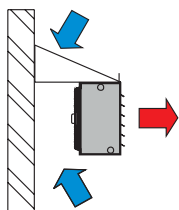


| Type | A | B | C | D | E | F | G | H | I | J | K | L | M | N | O | P |
|------|-----|-----|-----|-----|-----|-----|----|-----|----|-----|-----|----|----|----|-----|-----|
| 6 | 480 | 380 | 240 | 330 | 380 | 190 | 30 | 235 | 75 | 318 | 133 | 30 | 15 | 15 | 318 | 205 |
| 9 | 480 | 380 | 240 | 330 | 380 | 190 | 30 | 235 | 75 | 318 | 133 | 30 | 15 | 15 | 318 | 205 |
| 12 | 550 | 450 | 280 | 370 | 450 | 260 | 30 | 305 | 75 | 390 | 133 | 30 | 35 | 35 | 390 | 205 |
| 15 | 550 | 450 | 280 | 370 | 450 | 260 | 30 | 305 | 75 | 390 | 133 | 30 | 35 | 35 | 390 | 205 |
| 24 | 660 | 570 | 300 | 440 | 550 | 290 | 30 | 330 | 75 | 390 | 195 | 78 | 45 | 45 | 390 | 205 |
| 30 | 660 | 570 | 300 | 440 | 550 | 290 | 30 | 330 | 75 | 390 | 195 | 78 | 45 | 45 | 390 | 205 |
| 42 | 660 | 570 | 300 | 440 | 550 | 290 | 40 | 330 | 85 | 390 | 195 | 78 | 45 | 45 | 390 | 205 |
| 51 | 830 | 730 | 350 | 490 | 715 | 450 | 40 | 530 | 85 | 665 | 136 | 29 | 32 | 37 | 665 | 281 |

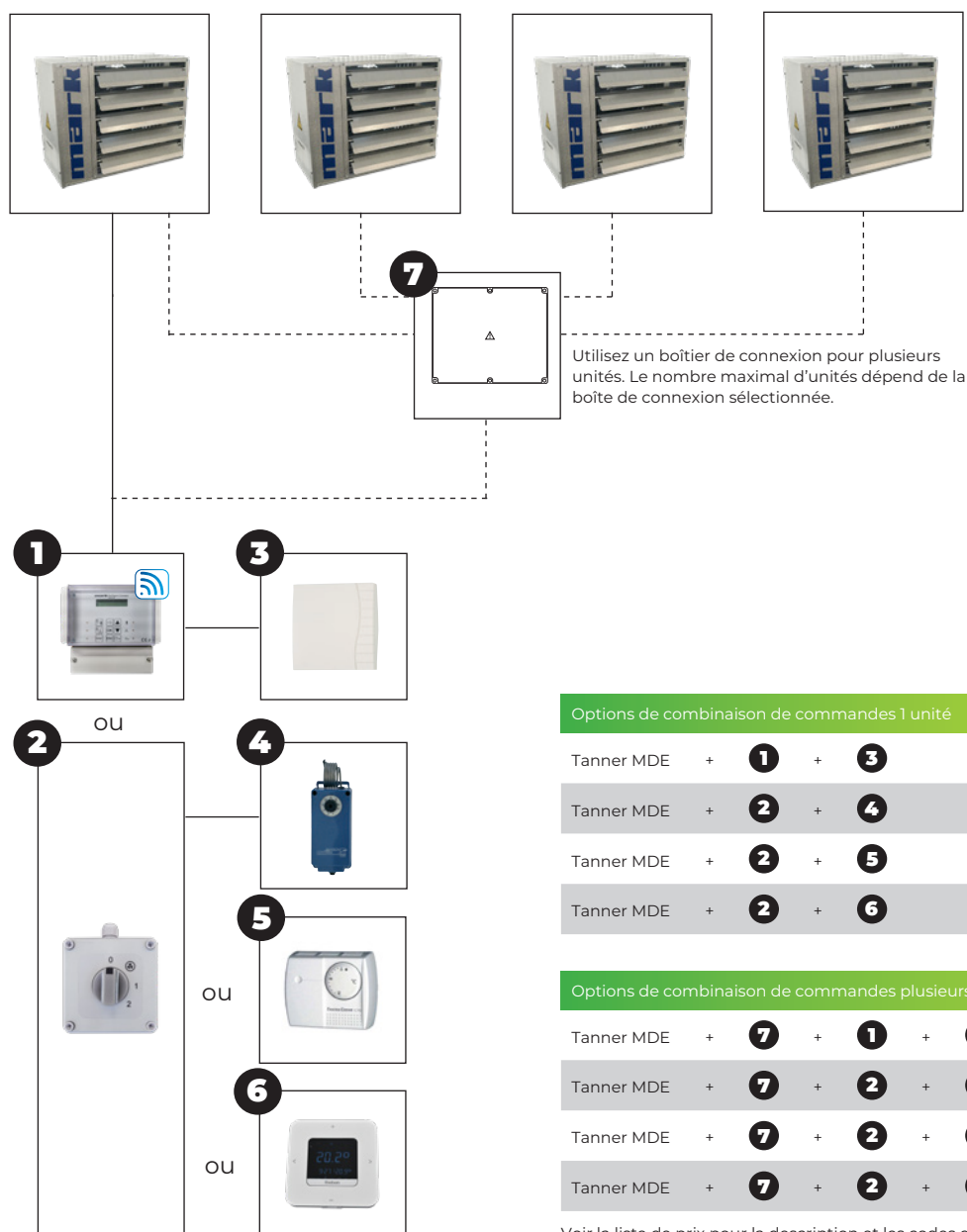
Informations techniques

| Type | | 6 | 9 | 12 | 15 | 24 | 30 | 42 | 51 |
|-------------------------------|-------------------|-------------|---------|------|------|-------|-------|-------|-------|
| Puissance nominale | kW | 6 | 9 | 12 | 15 | 24 | 30 | 42 | 51 |
| Niveaux de puissance | kW | 3+3 | 4,5+4,5 | 6+6 | 9+6 | 12+12 | 15+15 | 24+18 | 24+27 |
| Tension d'alimentation (50Hz) | V | 3x400V+N+PE | | | | | | | |
| Courant absorbé | A | 8,7 | 13,0 | 17,3 | 21,7 | 34,7 | 43,4 | 60,7 | 73,7 |
| Debit d'air | m ³ /h | 800 | 800 | 1600 | 1600 | 2800 | 2800 | 4450 | 6495 |
| Vitesse | rpm | 1400 | 1400 | 1000 | 1000 | 1000 | 1000 | 1400 | 1000 |
| Delta T (ΔT) | K | 22,5 | 33,8 | 22,6 | 28,2 | 25,7 | 32,1 | 28,3 | 23,6 |
| Poids | kg | 13 | 14 | 19 | 20 | 30 | 32 | 36 | 53 |
| Niveau sonore (à 5 m) | dB(A) | 38 | 38 | 48 | 48 | 50 | 50 | 50 | 52 |
| Portée d'air | m | 8 | 8 | 12 | 12 | 17 | 17 | 20 | 25 |
| Classe de protection | IP | 00B | 00B | 00B | 00B | 00B | 00B | 00B | 00B |

Montage / Suggestion de positionnement



Réglages



Options de combinaison de commandes 1 unité

Tanner MDE + **1** + **3**

Tanner MDE + **2** + **4**

Tanner MDE + **2** + **5**

Tanner MDE + **2** + **6**

Options de combinaison de commandes plusieurs unités

Tanner MDE + **7** + **1** + **3**

Tanner MDE + **7** + **2** + **4**

Tanner MDE + **7** + **2** + **5**

Tanner MDE + **7** + **2** + **6**

Voir la liste de prix pour la description et les codes de commande des articles concernés