



TANNER MDC

Réchauffeur d'air alimenté en eau avec ventilateur centrifuge

Aérotherme alimenté en eau chaude avec échangeur de chaleur en cuivre/aluminium. Puissance entre 14,5 et 117 kW.



Pour plus d'informations, des téléchargements et des vidéos, visitez la page Tanner MDC sur notre site Web

Aérotherme eau chaude polyvalent avec ventilateur centrifuge



Le système TANNER MDC est un aérotherme suspendu à pulsion verticale ou horizontale alimenté en eau.

Son puissant ventilateur centrifuge permet d'utiliser l'appareil dans de nombreuses situations. Mark propose un très vaste assortiment d'accessoires pour le système TANNER MDC afin de pouvoir configurer l'appareil en fonction des besoins du client.

L'unité peut être raccordée à l'air extérieur avec système de filtrage et caisson de mélange pour destratification ou admission d'air frais. L'unité peut également être raccordée à un réseau de gaines.

Le système TANNER MDC peut être utilisé dans les salles d'exposition, les vestiaires, les usines, les garages, etc.

Option: Moteur EC; les avantages des moteurs EC sont:

- Rendement maximum avec régulation de vitesse
- Jusqu'à 50% d'économie en charge partielle
- Régulation quasiment linéaire de 0-100%
- Longue durée de vie
- Silencieux
- Sécurité électronique intégrée contre la surchauffe

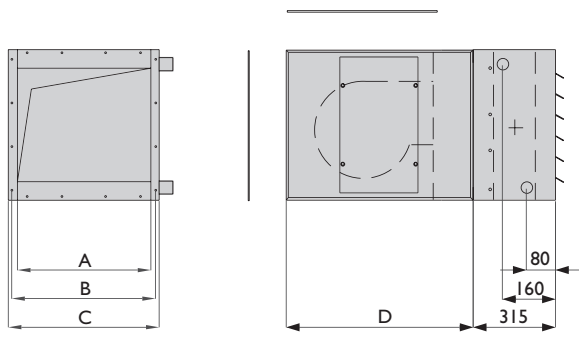
Caractéristiques

- Caisson aluzinc anticorrosion
- Echangeur de chaleur cuivre/aluminium
- Grande polyvalence grâce aux nombreuses configurations possibles
- Disponible en version 230V ou 400V



Remote connection possible with the PinTherm Connect!

Dimensions



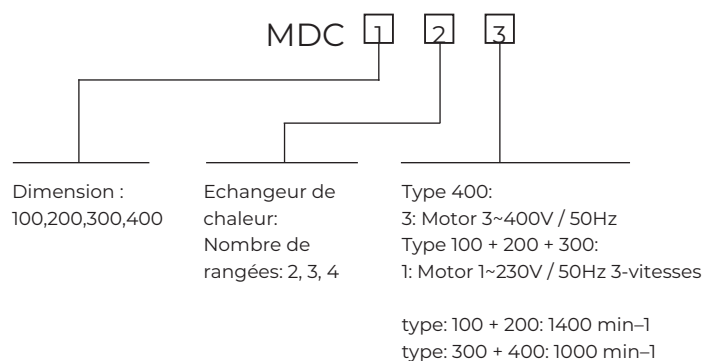
T	A	B	C	D
	mm	mm	mm	mm
100	390	415	443	583
200	520	545	573	713
300	670	595	723	863
400 1.1 kW	800	835	853	993
400 1.5 kW	800	835	853	993
400 2.2 kW	800	835	853	993
400 3.0 kW	800	835	853	993

Informations techniques

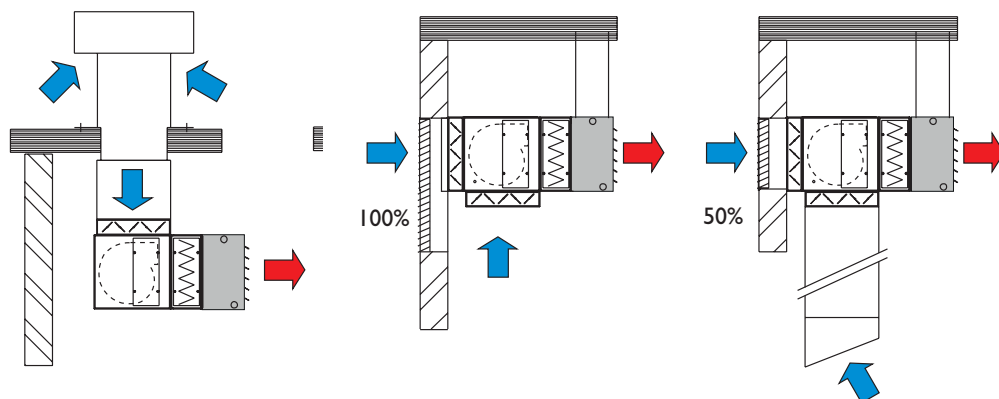
Type		100	200	300	400	400	400	400
Débit d'air minimal	m ³ /h	1.000	2.000	2.500	4.000	4.000	4.000	4.000
Débit d'air maximal	m ³ /h	2.500	3.600	5.400	7.000	<7.800	<8.800	<9.300
Pression externe maximal	Pa	300	380	250	400	400	420	420
Niveau sonore (à 5 m)	dB(A)	53	53	53	58	58	64	70
Tension d'alimentation (50Hz)	V	1~230V	1~230V	1~230V	3~400V+N	3~400V+N	3~400V+N	3~400V+N
Moteur	kW	0,42	0,55	0,75	1,1	1,5	2,2	3
Courant absorbé	A	3,1	6,7	7,0	2,8	3,7	5	6,9

Pour connaître la puissance, voir le tableau MDA pages 55/56.
Les informations techniques du Tanner MDC avec moteur EC sont disponibles sur demande.

CLASSIFICATION DE L'UNITÉ



Montage / Suggestion de positionnement



Réglages

Options de combinaison de commandes

Tanner MDC + **1** + **2** + **4**

Tanner MDC + **1** + **2** + **5**

Tanner MDC + **1** + **2** + **6**

Tanner MDC + **1** + **2** + **7**

Tanner MDC + **1** + **2** + **4** + **8**

Tanner MDC + **1** + **2** + **5** + **8**

Tanner MDC + **1** + **2** + **6** + **8**

Tanner MDC + **1** + **2** + **7** + **8**

Tanner MDC + **1** + **3** + **4**

Tanner MDC + **1** + **3** + **5**

Tanner MDC + **1** + **3** + **6**

Tanner MDC + **1** + **3** + **7**

Tanner MDC + **1** + **3** + **4** + **8**

Tanner MDC + **1** + **3** + **5** + **8**

Tanner MDC + **1** + **3** + **6** + **8**

Tanner MDC + **1** + **3** + **7** + **8**

1 = Motor control:

A 3003500

B 3003502-3003505

C 3003510

D 3003511

La commande moteur Tanner MDC Type 100/200/300 230V

La commande moteur Tanner MDC Type 400 3~400V

La commande moteur Tanner MDC (EC) Variateur de fréquence OJ-DV

La commande moteur Tanner MDC (EC) avec ventilateur DDMP

2 = Commutateur 3 positions (0631175)

3 = Potentiomètre (0631390)

4 = Thermostat d'ambiance (0629013)

5 = Thermostat à programme hebdomadaire (0629039)

6 = Pintherm Connect (0629108)

7 = Thermostat imperméable (0629004)

8 = Thermostat de contact (0629180)

Remarque:

Commutateur (2) uniquement en combinaison avec A ou B

Potentiomètre (3) uniquement en combinaison avec C ou D

