

**MARK ECOFLEX - ANNEXE B: CASCADE**

0660463

Livret technique **FR**





## APPENDIX B - CASCADE

### I GENERAL

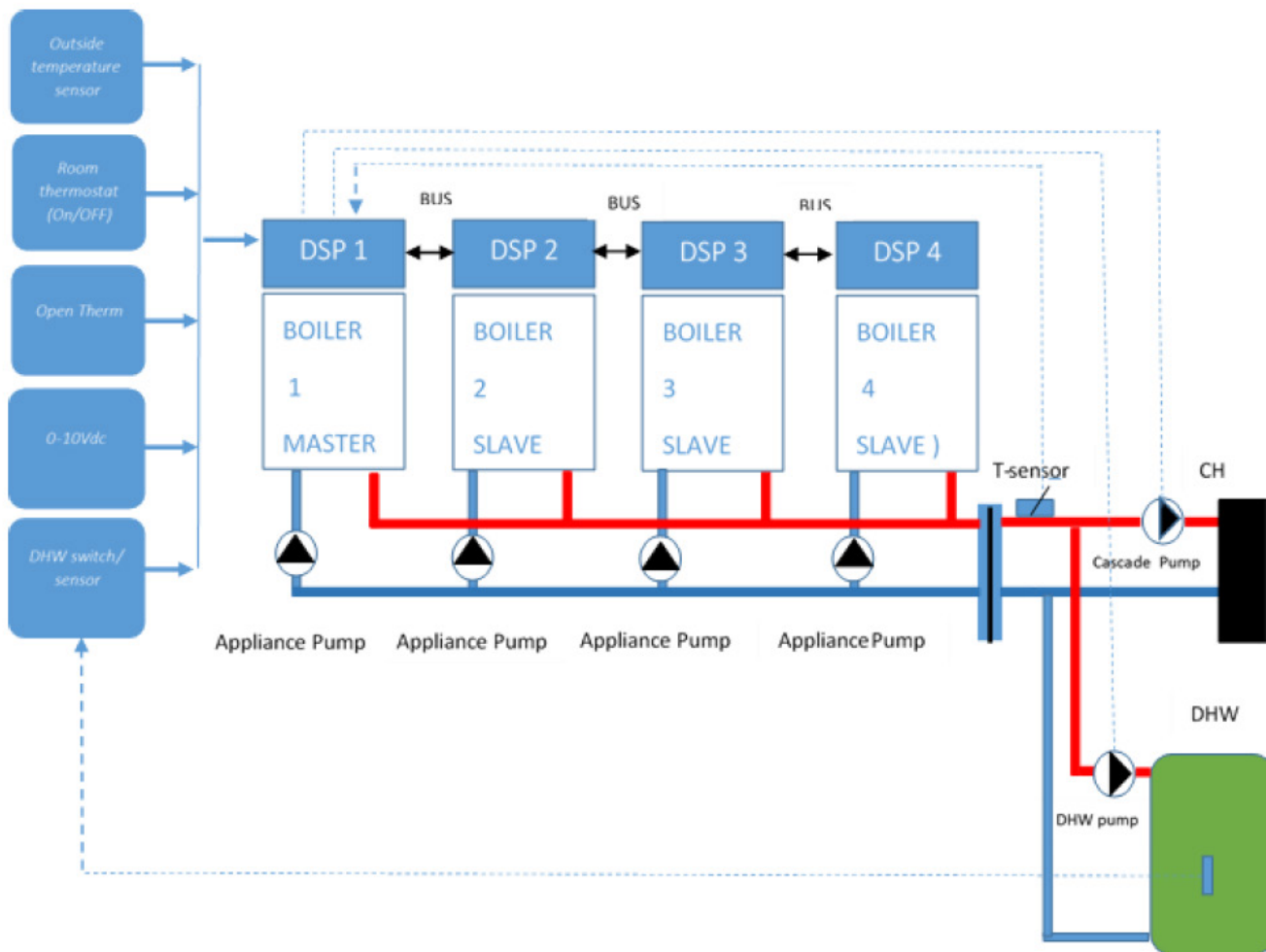
Les chapitres 2 à 8 expliquent la fonction et le câblage du système en cascade éteint. Alors que le chapitre 9 à la fin, décrit le système commun de décharge de pression des gaz de combustion. Lisez l'intégralité du document avant d'installer le système en cascade. La fonctionnalité cascade intégrée de l'écran (DSP49G2193), rend possible la connexion, jusqu'à 6 chaudières, ensemble sans l'utilisation d'un régulateur de cascade externe. L'algorithme de cascade est fait pour fonctionner en parallèle d'autant de chaudières possibles, optimisé pour les chaudières à condensation. La première chaudière de la chaîne est le maître de la logique de cascade et des demandes de chaleur. Toutes les autres chaudières sont esclaves. La dernière chaudière est appelée l'esclave terminal. Tous les écrans (DSP) sont égaux et peuvent être interchangeables. Gardez toujours en tête que la première chaudière de la chaîne est le maître. Après avoir été correctement connecté à l'auto-détection, la chaîne de cascade est initiée à partir de la chaudière maître. Après une auto-détection réussie, le rôle de chaque chaudière (maître, esclave, esclave terminal) est montré dans le menu installateur de chaque chaudière (Menu technicien, cascade, info cascade, ROLE CASCADE).

### 2 CASCADE NORMALE

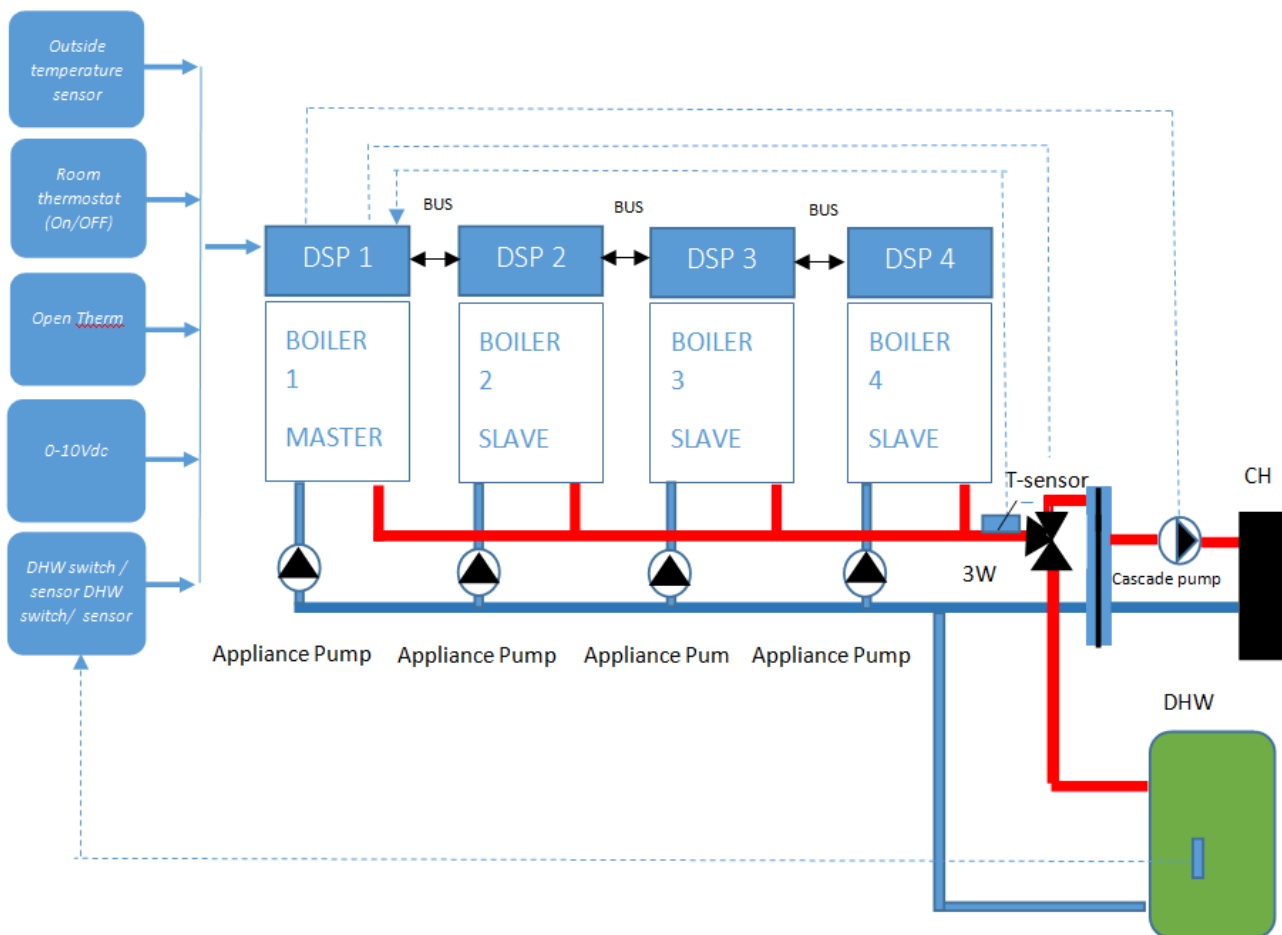
Dans un système de cascade normale toutes les chaudières sont faites pour CH et/ou DHW. La demande CH et/ou DHW est validée par un régulateur externe qui génère une demande CH. Le système de cascade s'occupera seulement à ce qu'une certaine température sera atteinte à sa sortie (au capteur de température de cascade). Avec ce régulateur de cascade intégré, il est possible de laisser le système de cascade valider le DHW lui-même. Le capteur DHW ou interrupteur doit être connecté seulement à la première chaudière (maître). En cas d'une demande DHW, le régulateur de cascade réglera le capteur de cascade directement au point de réglage DHW. Toutes les chaudières seront allumées, sans devoir suivre l'algorithme CH. Les relais de production de pompe de système en cascade de la chaudière de maître seront éteints. La pompe DHW ou Soupape 3-voies de chaque chaudière seront allumés. En cas de demande CH également connecté à la première chaudière (maître), le système de cascade suivra l'algorithme CH (temps min,) et réguler le capteur de cascade au point de réglage CH. Le relais de production de pompe de système en cascade (le maître seulement) sera activé. Les chaudières sont ajoutées dans le sens des aiguilles d'une montre et enlevées en sens inverse des aiguilles d'une montre. Chaque demande de chaleur, la chaudière suivante sera la première à démarrer. Quand une demande dure plus de 24 heures, une rotation aura lieu.

À partir de l'écran de la chaudière maître le type de demande CH et/ou DHW doit être réglé correctement. Toutes les chaudières de la chaîne sont supposées être égales, c'est-à-dire avoir la même capacité maximale et le même niveau de modulation minimal. Les deux sont des paramètres du réglage en cascade. Pour déterminer le nombre voulu de chaudières allumées, il faut diviser la demande de puissance en kW par la puissance minimum (Cascade) en kW. La puissance minimale en cascade est le niveau minimal de modulation d'une seule chaudière, quand la puissance maximale en cascade est la puissance maximale d'une seule chaudière multipliée avec le nombre de chaudières dans la chaîne. Un paramètre de DELAI DE CHANGEMENT DE CASCADE peut être réglé pour empêcher que les chaudières ne soient trop souvent ajoutées ou enlevées pour obtenir la puissance de cascade demandée. À partir de l'écran de la chaudière maître, le paramètre CHAUDIÈRE POUR DHW doit être réglée à 0. (par défaut) et TAILLE DE CHAUDIÈRE DIFFÉRENTES doivent être désactivées (par défaut). Limitation de capacité pour soit CH ou DHW faite à partir du menu de la chaudière maître (réglages avancés) qui limitera la capacité de chaque chaudière de la chaîne. Voir chapitre 5.4 menu installateur (technicien) pour le menu de disposition. (Technicien/cascade/réglage cascade/...)

Exemple 1: Système en cascade. Chaque chaudière est égale, et toutes les chaudières pour CH et / ou DHW.



Exemple 2: Système en cascade. Chaque chaudière est égale, et toutes les chaudières pour CH et / ou DHW.

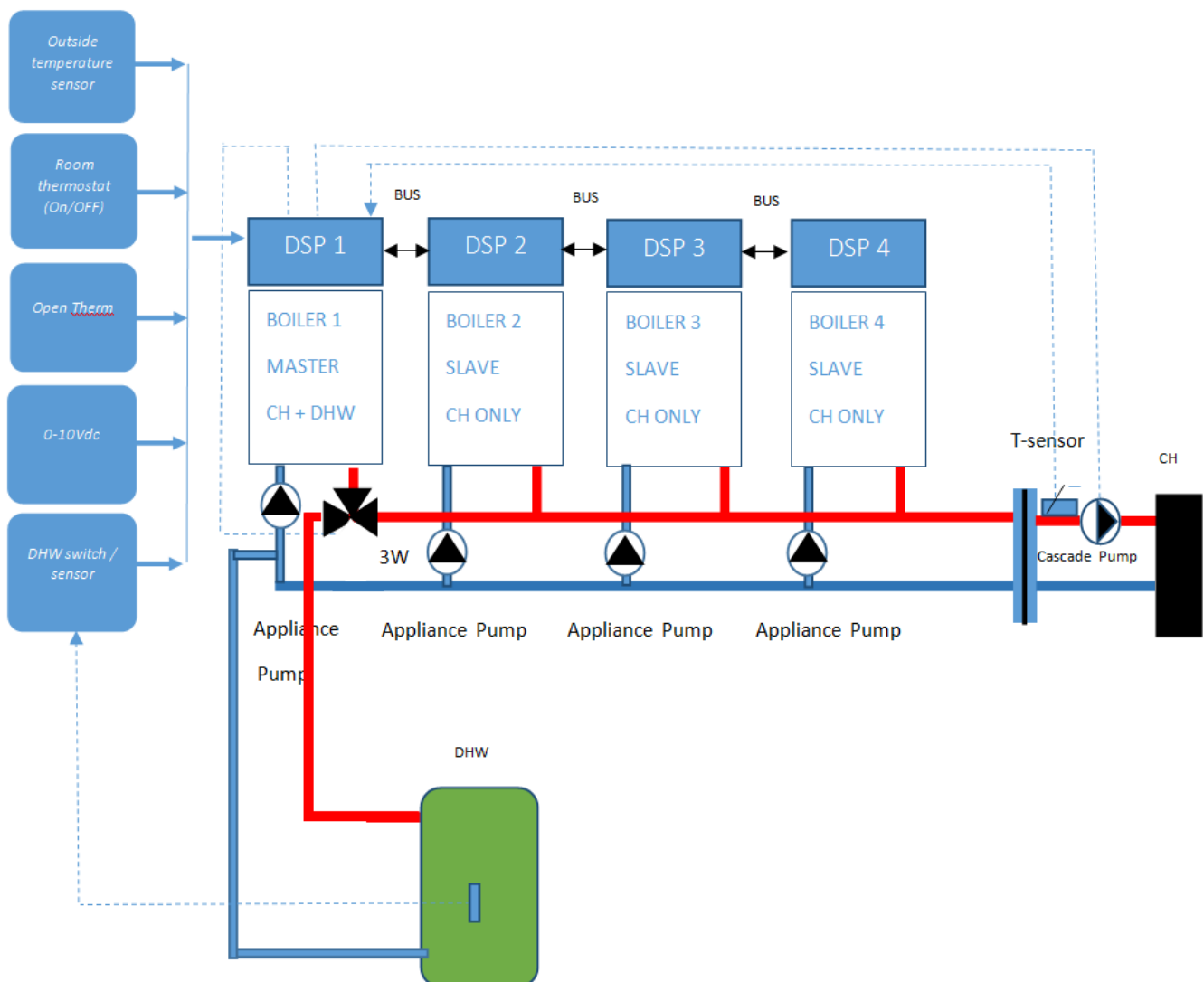


### 3 DHW SÉPARÉ

Au lieu d'attribuer toutes les chaudières au CH + DHW quand les autres chaudières sont disponibles au service de CH seulement. Cela s'appelle "DHW séparé". En cas qu'il n'y ait pas de demande de chaleur DHW, toutes les chaudières seront disponibles pour CH. La configuration du DHW séparé est faite en réglant le paramètre CHAUDIÈRE POUR DHW dans le menu régler cascade (MAÎTRE) au nombre de chaudière qui sera au service de DHW. Voir exemple 3. les chaudières DHW doivent être les premières chaudières dans la chaîne de cascade.

Les demandes de chaleur CH et DHW sont connectées au et dirigées par la première chaudière (MAÎTRE). En cas d'une demande DHW toutes les chaudières réguleront la température au point de réglage du DHW et contrôleront les pompes et la soupape 3-voies comme dans une demande normale DHW. En cas d'une demande CH et non d'une demande DHW au même moment, la demande est traitée par un système rotatif, où les chaudières sont ajoutées dans les sens des aiguilles d'une montre et enlevées dans le sens inverse., respectant le paramètre de DELAI LE RETARD DE LA CASCADE. En cas d'une demande mutuelle (CH et DHW) chaque chaudière servira soit pour DHW ou CH dépendant du groupe auquel elle appartient. Rappelez-vous de régler les paramètres des demande CH et DHW à partir de la première chaudière (maitre). Au lieu d'une soupape 3- voie, une pompe DHW peut être configurée.

Exemple 3: Diviser le système de cascade DHW. Chaque chaudière est égale, 3 pour CH seulement et 1 pour CH+DHW (Paramètres en cascade réglé, CHAUDIÈRE POUR DHW= 1, mais peut changer).

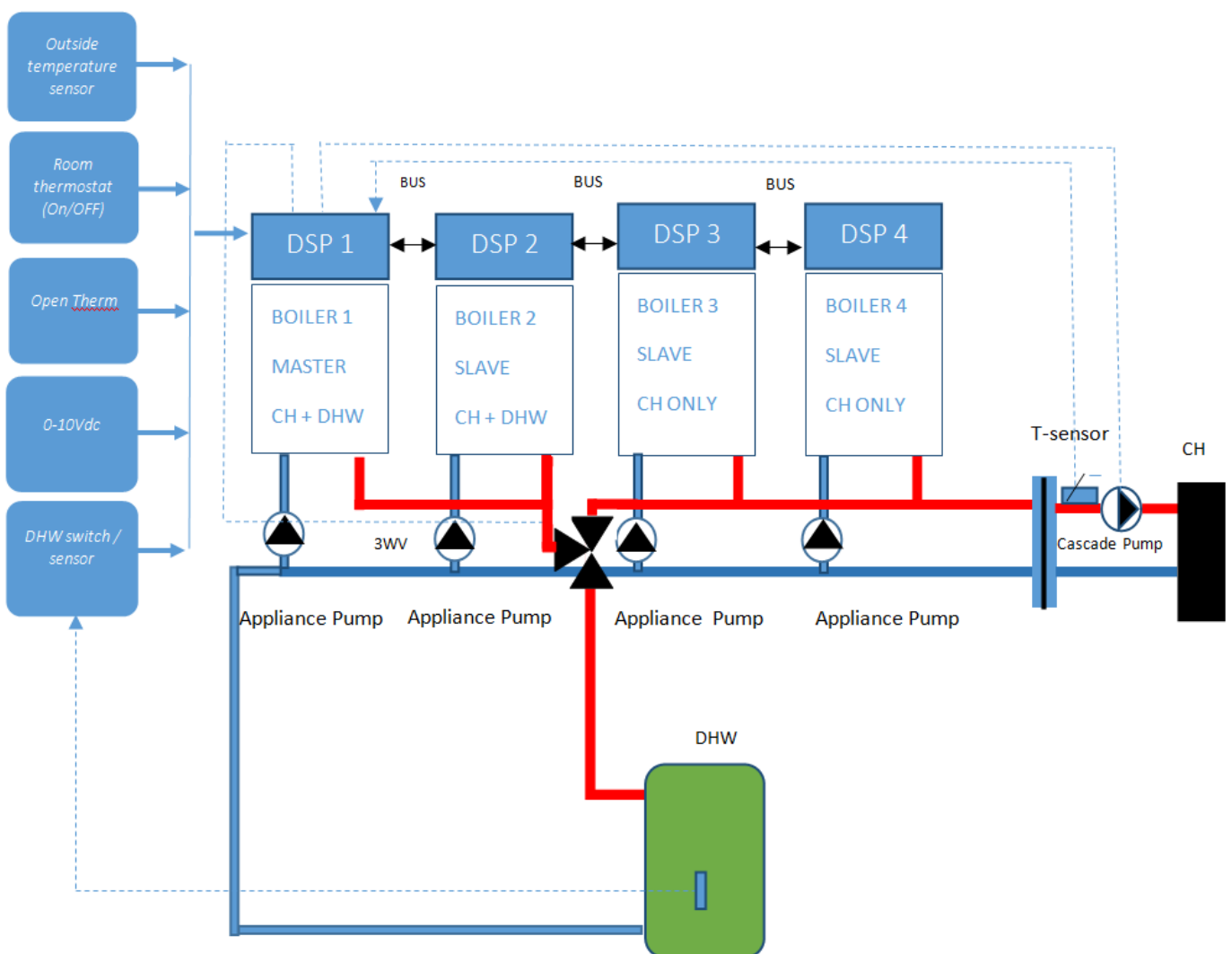


(Parameter in cascade set , BOILER FOR DHW =1 , but may differ)

## 4 CASCADE HÉTÉROGÈNE

En plus de créer deux groupes (DHW + CH et CH seul) dans lesquels chaque chaudière est égale, il est aussi possible de permettre une capacité de puissance différente au groupe des chaudières DHW+CH comparé au groupe des chaudières CH seul. Cela s'appelle un système de cascade hétérogène (exemple 4). Dans le menu de réglage en cascade, le paramètre TAILLE DE CHAUDIÈRE DIFFÉRENTE doit être activé. Les paramètres PUISSANCE BRÛLEUR SEUL et PUISSANCE MIN CASCADE dans l'écran principal sont obtenus à partir de la première chaudière DHW+CH et réglé pour toutes les chaudières appartenant au même groupe. De même pour le niveau de puissance pour chaque chaudière en groupe égal CH seul et régler ensuite AUTO DETECTION initialisée à partir de la chaudière maître. En cas d'une demande CH et non d'une demande DHW, la demande est traitée en premier par les chaudières CH seul et après avoir atteint le niveau de modulation maximum les chaudières du groupe CH + DHW sont également ajoutées pour servir la demande CH.

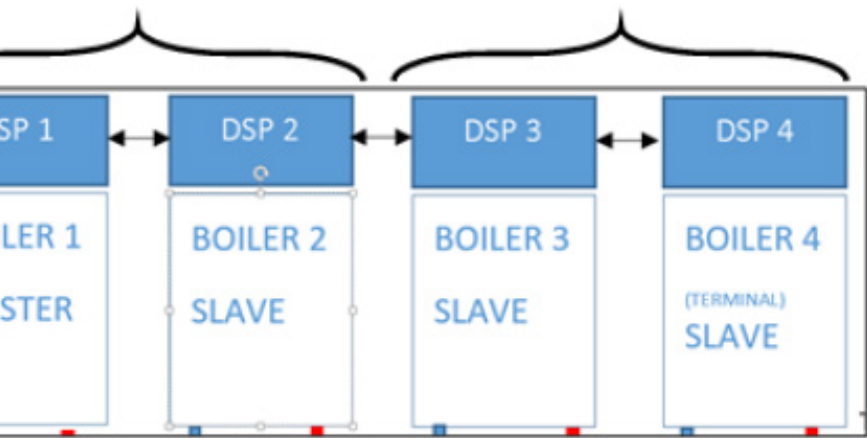
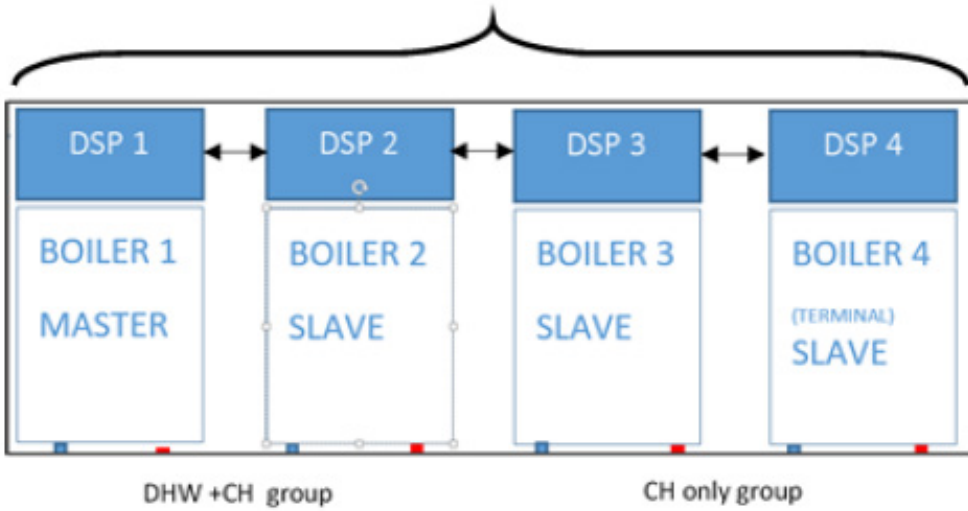
Exemple 4: système de cascade hétérogène. 2 chaudières CH seul et 2 chaudières CH + DHW



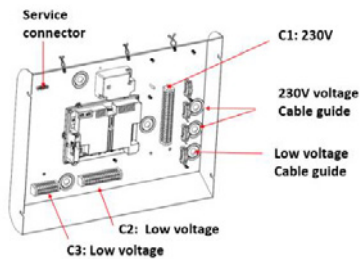
### 5 CÂBLER LA CHAÎNE DE CASCADE

La fonctionnalité en cascade intégrée de l'écran (DSP49G2193), rend possible la connexion de 6 chaudières maximum ensemble sans l'utilisation d'un régulateur de cascade externe. Quand les chaudières sont égales, la première chaudière de la chaîne est le maître et les autres sont esclaves. Quand il y a deux groupes définis, (groupe DHW + CH et groupe CH seul) commencer la chaîne avec toutes les chaudières du groupe CH + DHW suivi de toutes les autres chaudières du groupe CH seul. LA PREMIÈRE CHAUDIÈRE ch +DHW est le maître. Toutes les autres chaudières sont esclaves.

Are boilers are equal for CH and/or DHW



The number of boilers assigned to each group can differ



Chaque chaudière possède 3 borniers (C1..C3) et 3 guides de câbles.



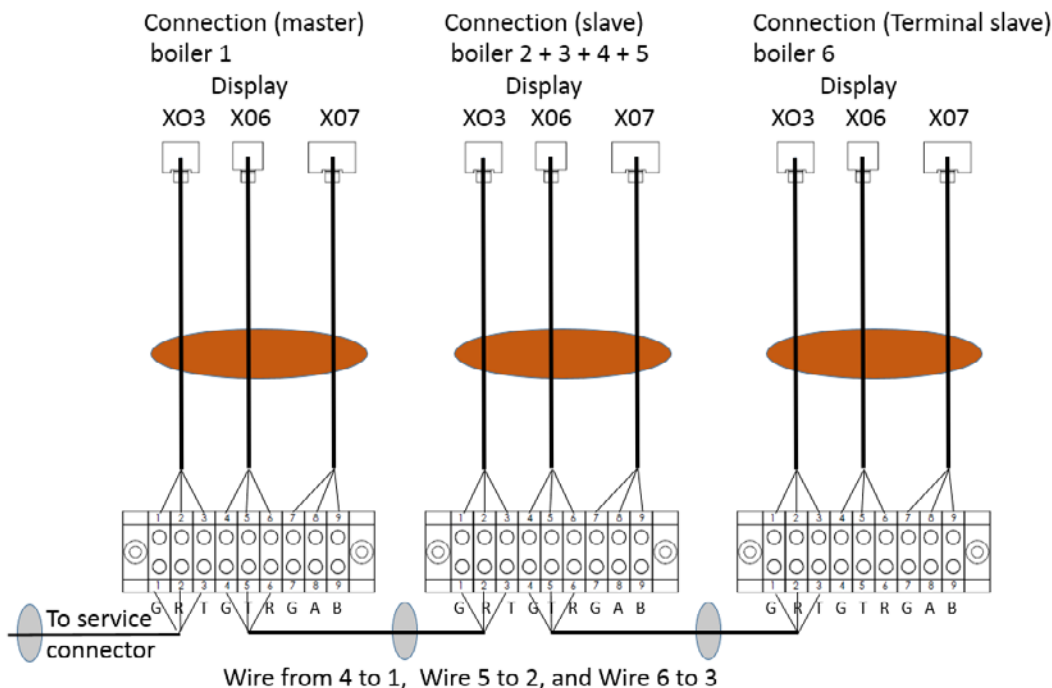
Déconnectez la tension d'alimentation 230V de toutes les chaudières et ouvrez l'avant des chaudières.

Retirez le câble du connecteur de service de la bande C3 (bornes 1,2,3) pour tous les esclaves, y compris terminal esclave (deuxième chaudière à la dernière chaudière).

Ne retirez pas le connecteur de service lui-même, mais enroulez le câble et placez-le à l'arrière de la plaque de montage du contrôleur du brûleur.

Ne retirez pas le câble du connecteur de service principal de C3.

## Wiring diagram cascade-modbus

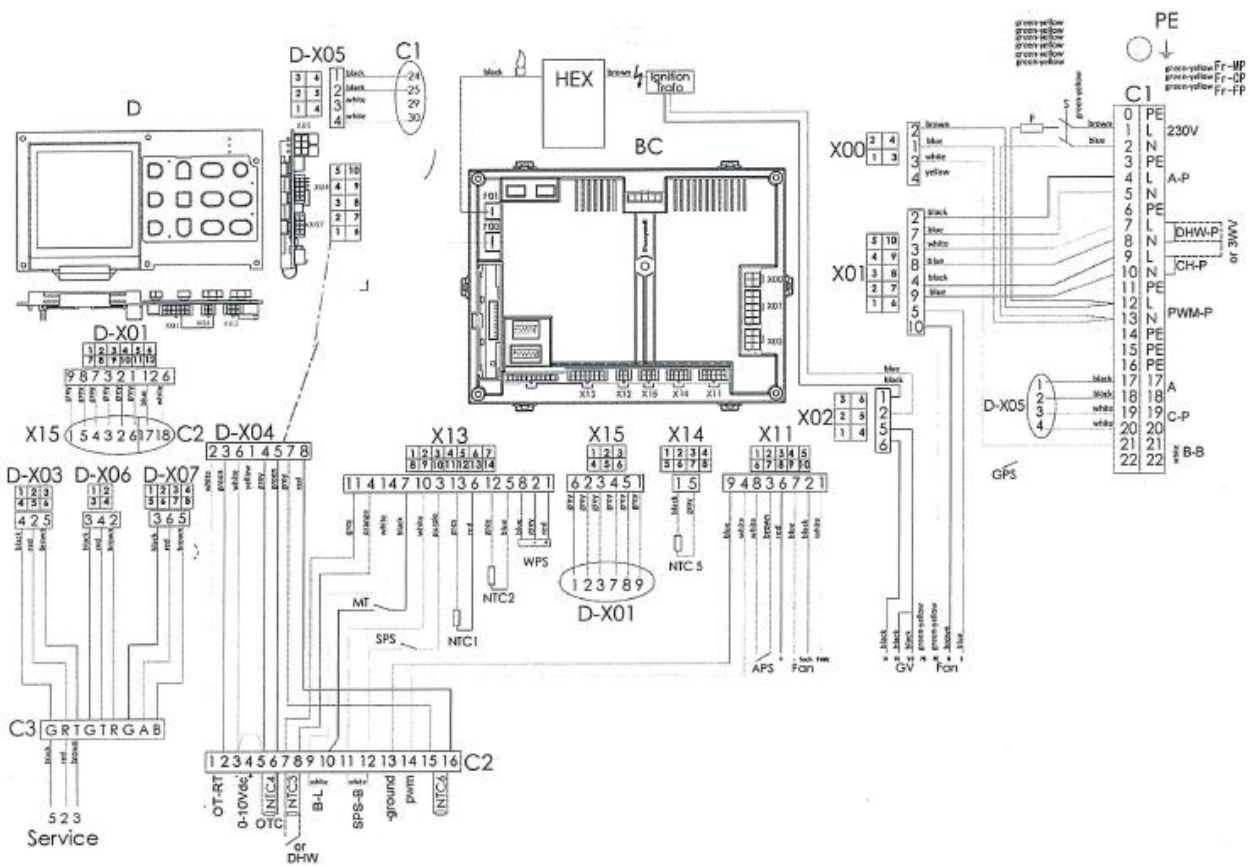


Commencer à partir de la première chaudière à la suivante et la suivante etc jusqu'à la dernière, relier la chaîne de cascade comme indiquée sur l'image suivante.

Les demandes de chaleur (CH, DHW) doivent être connectées à la première chaudière (maître) du raccordement C2. À partir du menu technicien de la chaudière maître, la demande correcte CH et DHW doit être sélectionnée. La pompe DHW et/ ou les connexions de la soupape 3-voies peuvent être faites à partir de toutes les chaudières du groupe CH + DHW, dépendant de la configuration du DHW de chaque chaudière mais de préférence seulement à partir de la chaudière maître, cela à cause du retard de communication.

Le capteur d'alimentation de la cascade (12k à 25 °C) doit être connecté au raccordement C2: 15,16 de la chaudière maître, sinon Erreur 92 apparaîtra. Le raccordement C1 relie 19, 20 de chaque chaudière fournie d'une alarme de libre potentiel de sortie de relais. (230V, max 0,8 A).





BC	Régulateur brûleur
D	Affichage
C1	Connecteur 230V
C2	Connecteur tension faible
CH-P	Pompe de chauffage central
DHW-P	Pompe eau chaude domestique
PWM-P	Pompe modulable
A-P	A-P pompe appareil max 0,8A
HE	HE Échangeur de chaleur
NTC1	Capteur de température flux
NTC2	Capteur de température retour
NTC3	Capteur ou interrupteur d'eau chaude domestique
NTC4	Capteur température extérieure
NTC5	Capteur de température gaz combustion
NTC6	Capteur cascade
WPS	Capteur pression eau
APS	Interrupteur pression air
SPS	Interrupteur pression siphon
GPS	Interrupteur pression gaz
GV	Soupape gaz
S	Interrupteur on/off
3MV	Soupape 3-voies
OT-RT	Open Therm ou Thermostat d'ambiance on/off
OTC	Régulateur température extérieure 12k
F	Fusible
SPS-B	Bloc interrupteur pression siphon
B-L	Lock brûleur
A	Alarm
C-P	Pompe cascade contact libre de potentiel
B-B	Bloc brûleur
PE	Câble de masse ou connecteur
Fr	Cadre
MP	Plaque montante
CP	Plaque couvercle
FP	Plaque avant

## 6 CASCADE ERRORS

Chaque chaudière a une alarme de libre potentiel qui relie le raccordement C1: 17,18 et qui s'éteint quand une erreur (Lock, block) apparaît, de la même façon que dans le mode autonome. Aussi dans le nombre d'erreur affichée sur son interface d'utilisateur. Parce que la chaudière maître réussit toutes les demande de chaleur, la même erreur est également visible sur l'écran principal. Une réinitialisation peut être faite à partir de soit la chaudière maître ou de la chaudière avec l'erreur, après avoir résolu le problème. Dans le coin en haut à droite de l'écran principal, le nombre de chaudière avec l'erreur est indiqué. Éventuellement l'alarme de sortie de la chaudière maître s'éteindra indiquant qu'il y a un problème dans la chaîne de cascade.

La puissance d'une seule chaudière dans la chaîne, même quand elle est en mode erreur ne peut pas être éteinte. Quand elle est éteinte, la chaudière suivante ne peut pas être atteinte par la chaudière maître dans 'erreur de bus en cascade (E98). Quand une chaudière doit être éteinte pour un long moment, la chaîne de cascade doit être reliée temporairement en enlevant la chaudière de la chaîne. C3: 4,5,6 de la chaudière avant que la chaudière avec l'erreur doit être connectée à C3: 1,2,3 de la chaudière suivant la chaudière avec l'erreur. Après avoir relié, refaite une AUTO DETECTION, résultant du nombre des nouvelles chaudières trouvées. En réentrant une chaudière, ne pas oublier d'apporter le câble original dans le but de et après avoir de nouveau fait une AUTO DETECTION, le nombre original de chaudières sera disponible.

FR

Error code	Description	Explanation	Check list
E89	Réglages incorrects	Décalage paramètre: paramètre de réglage min max perturbé/ L écran a intégré une fonctionnalité cascade, mode pas réglé.	Résolution: Vérifier réglage de OTC/ Mauvais écran ou mauvais régulateur de brûleur.
E90	Décalage micrologiciel	L'affichage ou le contrôleur du brûleur n'est pas pris en charge.	Résolution: remplacez par des versions correctes.
E91	Raccourci capteur cascade	Le capteur de cascade a été connecté à C2: 15,16 de la chaudière maître seulement.	Résolution: Vérifier le câblage, capteur défaut. Connecter capteur approprié.
E92	Ouvrir capteur cascade	Le capteur de cascade a été connecté à C2: 16,16 de la chaudière maître seulement.	Résolution: Vérifier câblage, capteur défaut. Connecter capteur approprié.
E95	Erreur capteur d'alimentation CH en cascade	Disfonctionnement du capteur d'alimentation en cascade.	Résolution: Vérifier câblage, capteur défaut. Remplacer capteur.
E97	Décalage de la structure de cascade	La profondeur de la cascade ou de la structure (compte d'affichages, régulateurs de brûleurs) ont été changés.	Résolution: vérifier le câblage, orde d'affichage, changement structure); refaite une auto detection (maître).
E98	Erreur de communication entre deux écrans	Communication manquante, câblage, hors tension, agitations dans le régulateur du brûleur.	Résolution : réparer/ remplacer le défaut puis faites une auto detection (maître).
E99	Erreur de communication entre écran et régulateur de brûleur.	Résolution: Vérifier le câble entre l'écran et le régulateur, les fusibles.	Réparer/ remplacer défaut puis faites une auto detection (maître).

## 7 PARAMÈTRES CASCADE

À partir de la première chaudière (maître), les paramètres relatifs à la cascade peuvent être réglés, menu technicien, 6 cascade, 1 cascade réglé.

MENU TECHNICIEN DE LA PREMIÈRE CHAUDIÈRE (MAÎTRE)				
6 Cascade			Défaut	Accès aux réglages et informations cascade
	1 cascade réglé			Paramètres relatifs Cascade
		1 délai de retard cascade	30	Délai entre allumage et extinction des différentes chaudières
		2 puissance min cascade	20	2 puissance min cascade
		3 Puissance brûleur seul	170/210/250/290	Puissance max d'une seule chaudière en cascade
		4 chaudière pour DHW	0	Nombre de chaudières assignées à DHW
		5 Periode de boucle PI	5	Temps de base pour calculer boucle PI : plus vite --> plus lent
		6 Délai flux d'eau brûleur	30	Délai de propagation d'eau. Distance capteur cascade de la chaudière maître.
		7 Taille de chaudière différente		Mode hétérogène avec 2 groupes de puissance DHW + CH/CH seul
			Désactivé	Mode hétérogène désactivé
			Activé	Enable Heterogeneous mode
		8 vitesse max pompe cascade	100	vitesse pleine pompe cascade
		9 vitesse min pompe cascade	40	Vitesse min pompe cascade
	2 info cascade			info relatives cascade
		1 Rôle cascade		Rôle de la chaudière en mode cascade= MAÎTRE, ESCLAVE, ESCLAVE TERMINAL. Si pas en mode cascade: AUTONOME
		2 Température système*		Valeur de température cascade. Tapez OK quand souligné ouvrira un graph qui montre les valeurs des dernières 120 variables stockées toutes les 12 minutes ( sur les 24h passées). Les échantillons ne seront pas moyennés parès les 12 minutes.
		3 Nombres de brûleur allumés		Nombre de brûleurs qui sont allumés
		4 Nombre de brûleurs		Nombre de brûleurs en cascade
		5 niveau de modulation		Pourcentage actuel du niveau de modulation en cascade
	3 Audetection cascade			En appuyant sur OK, cela démarrera l'auto detection de la configuration de la cascade. Peut seulement être démarré à partir de la chaudière maître.

## 8 AUTO DETECTION

Après avoir été correctement câblé, l'auto detection de la chaîne de cascade initiée à parti de la chaudière maître. En cas d'une configuration (hydraulique) conçue pour fonctionner en tant que système divisé, régler le paramètre CHAUDIÈRES POUR DHW au nombre de chaudières appartenant au groupe CH + DHW. Quand le groupe CH seul a un niveau de puissance différent régler le paramètre TAILLE PUISSANCE DIFFÉRENTE pour l'activer. Désactiver toutes les demandes de chaleur et la puissance de toutes les chaudières. Régler le type de demande CHet/ou DHW approprié et le nombre correct de pompes ( ou pompe et soupape 3-voies) à partir de la chaudière maître. À partir de la chaudière maître, débutez l'AUTO DETECTION. Quand le bon nombre de brûleur est montré (chaudières) sur l'écran. Appuyez sur OK pour confirmer. Si le nombre est incorrect appuyez sur ESC et vérifiez le câblage entre les chaudières. Après avoir réussi la configuration dans le coin en haut à droite de chaque écran le symbole cascade sera indiqué. Créez une demande CH et/ou DHW et vérifiez le bon fonctionnement de la chaîne de cascade. Après avoir changé un paramètre de réglage de la cascade, refaites une auto detection.



## 9 INFORMATIONS GÉNÉRALES

L'installation doit être conforme à tous les codes, réglementations et normes locales et nationales et aux directives de toutes les autorités compétentes.

1. La chaudière ne peut être installée que dans une pièce où elle peut être installée. Assurez-vous que cette zone est protégée du risque de gel.
2. La zone doit avoir une ventilation et un refroidissement adéquats pour éviter une surchauffe.
3. La chaudière est sur une palette à la livraison. Des sangles peuvent être placées sous la chaudière, d'un côté à l'autre, pour faciliter le levage. Installez la chaudière sur un sol plat et non inflammable et mettez-la à niveau à l'aide des boulons de positionnement.
4. Un dégagement minimum doit être laissé de chaque côté de la chaudière pour l'accès à la maintenance. Voir chapitre 10.
5. Retirez les capuchons d'étanchéité / de protection des tuyaux de raccordement. Avertissement: soyez prudent, car l'eau d'essai résiduelle peut couler.
6. Remplissez le siphon d'eau propre. Cela peut être fait en rinçant un peu d'eau dans le raccord de sortie en aluminium.
7. Remplissez le séparateur de condensation du système de cheminée commun avec de l'eau propre.

FR

### 1) Ouvertures de ventilation haute et basse

La zone doit avoir une ventilation adéquate pour 3 raisons:

- L'air de combustion de chaque chaudière provient de la chaufferie.
- Limiter la température dans la chaufferie ( $> 0^{\circ}\text{C}$  et pas de surchauffe).
- Pour éliminer la pollution (comme les fuites de gaz de combustion) de la chaufferie.

Arrivée d'air:

- L'air entrant doit être exempt de matières étrangères. Il ne doit pas contenir de poussière ou d'éléments corrosifs tels que des solvants ou des liquides de refroidissement.
- L'air entrant doit être de l'air extérieur.
- La grille doit être à au moins 30 cm au-dessus du niveau du sol, des obstacles ou du toit.
- La section libre en  $[\text{cm}^2]$  pour chaque chaudière doit être d'au moins  $3,3 \times \text{max. puissance chaudière nette}$ . Donc nombre de chaudières  $\times 3,3 \times \text{max. Puissance calorifique nette de la chaudière pour l'ensemble du système}$ .

Sortie d'air:

- Profondeur: le haut de la grille doit être à au moins 170 cm au-dessus du haut de l'arrivée d'air.
- Position: Avec l'alimentation en air, un bon tirage doit être réalisé dans la chaufferie. Contrôle: distance entre l'arrivée d'air et l'air extrait d'au moins 1 m.
- L'air évacué doit se terminer à l'air libre.
- La section libre en  $[\text{cm}^2]$  doit être au moins égale à l'alimentation en air.

L'arrivée et la sortie d'air ne doivent pas être fermées et doivent être installées dans la même zone de pression.

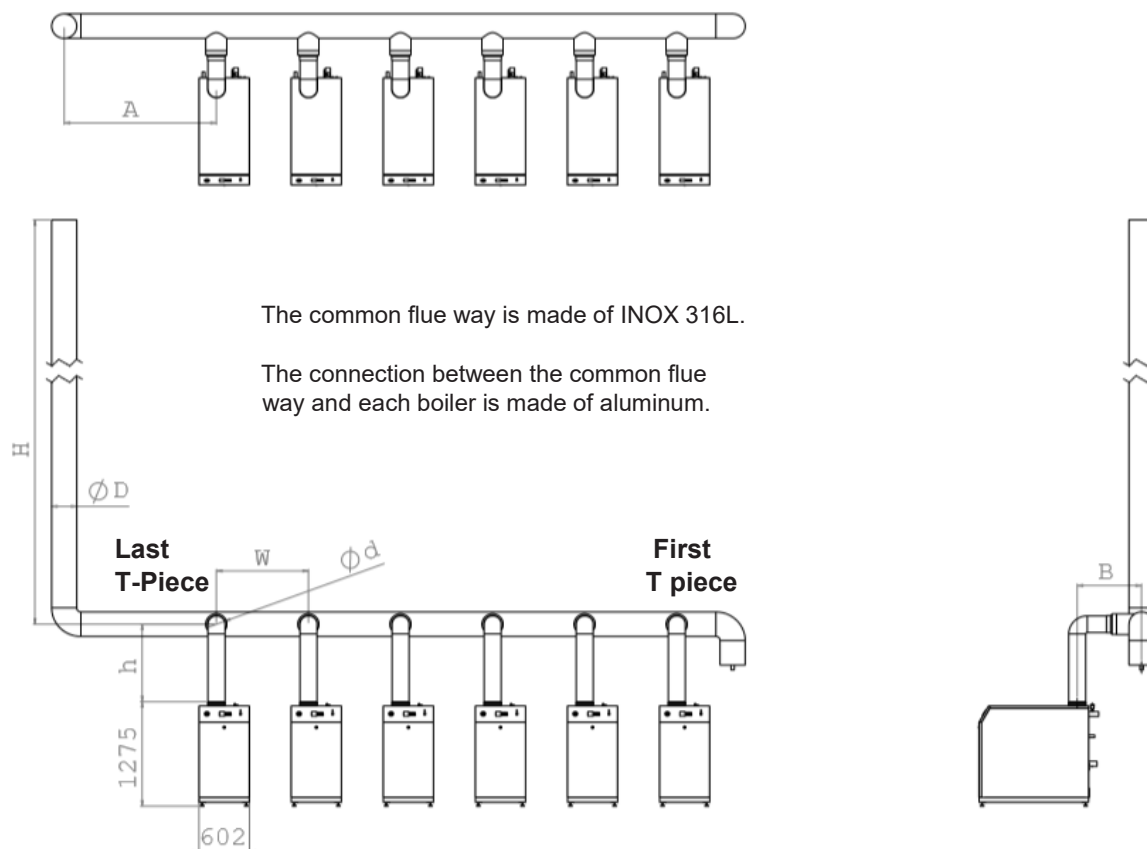
Annonce importante:

- Connectez le relais de défaut de la chaudière principale ou le relais du contrôleur externe à un système d'avertissement où cela peut être remarqué.
- Installez une sonde de CO dans la chaufferie, qui éteint l'appareil et le connecte à un système d'avertissement où il peut être remarqué.

## 10 SYSTÈME DE CONDUIT D'ÉVACUATION COMMUN

Seules les chaudières avec C (II) 3 sur la plaque signalétique peuvent être raccordées au système commun de surpression des fumées, sinon suivre le type d'appareil de la chaudière spécifique (par exemple B23 ..). Les chaudières marquées C (II) 3 ont un clapet anti-retour monté entre le ventilateur et la hotte du brûleur et un filtre à maille entre la vanne de gaz et le tube de venturi.

L'algorithme en cascade est optimisé pour les chaudières à condensation. Par conséquent: - soit toutes les chaudières raccordées au système de gaz de combustion commun sont égales (= même entrée max. et min.). Voir le système de cascade DHW régulier et divisé. - ou si une puissance différente est requise, un maximum de 2 groupes de puissance peut être créé. Toutes les chaudières du même groupe doivent être égales (= même entrée max. et min.). Voir système de cascade HETEROGENE.



A: distance entre la dernière pièce en T et le séparateur vertical de gaz de combustion.

B: distance entre la sortie des fumées chaudière et le collecteur de gaz de combustion commun.

H: longueur verticale du collecteur de fumées commun.

h: distance entre la sortie des fumées de la chaudière et la pièce en T.

W: distance entre les chaudières. (échappement à échappement).

Ød: diamètre chaudière sortie fumées = 200mm.

ØD: diamètre du collecteur de fumées commun (300,350,400 mm).

Le système de cheminée en cascade est entièrement fabriqué en acier inoxydable 316L 0.6, type SP avec joint extérieur. Le collecteur est construit avec des sections de cheminée droites entre les pièces en T avec une entrée de 87 degrés. L'entrée doit être horizontale. Voir la photo ci-dessus.

La connexion entre le système commun de gaz de combustion et chaque chaudière est en aluminium.

La référence OEM en aluminium sont les mêmes que celles indiquées dans le manuel d'installation de la chaudière et doivent être obtenues auprès de M&G.

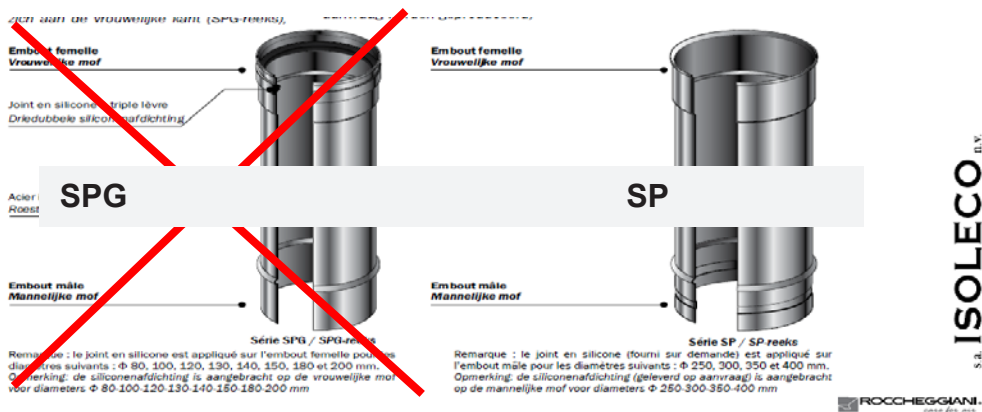
L'air de combustion de chaque chaudière provient de la chaufferie. Si l'entrée d'air contient de la poussière ou de la saleté, un filtre à air ou un bac à feuilles doivent être installés dans l'alimentation en

air. Le système de cheminée commun en cascade fait partie du programme ROCHEGGIANI et peut être téléchargé sur Isoleco.be (membre du groupe M&G).

<https://www.isoleco.be/wp-content/uploads/2016/11/Roccheggiani-Isoleco-catalogue-2015-1.pdf>

<https://mg-group.com>

<https://www.isoleco.be>



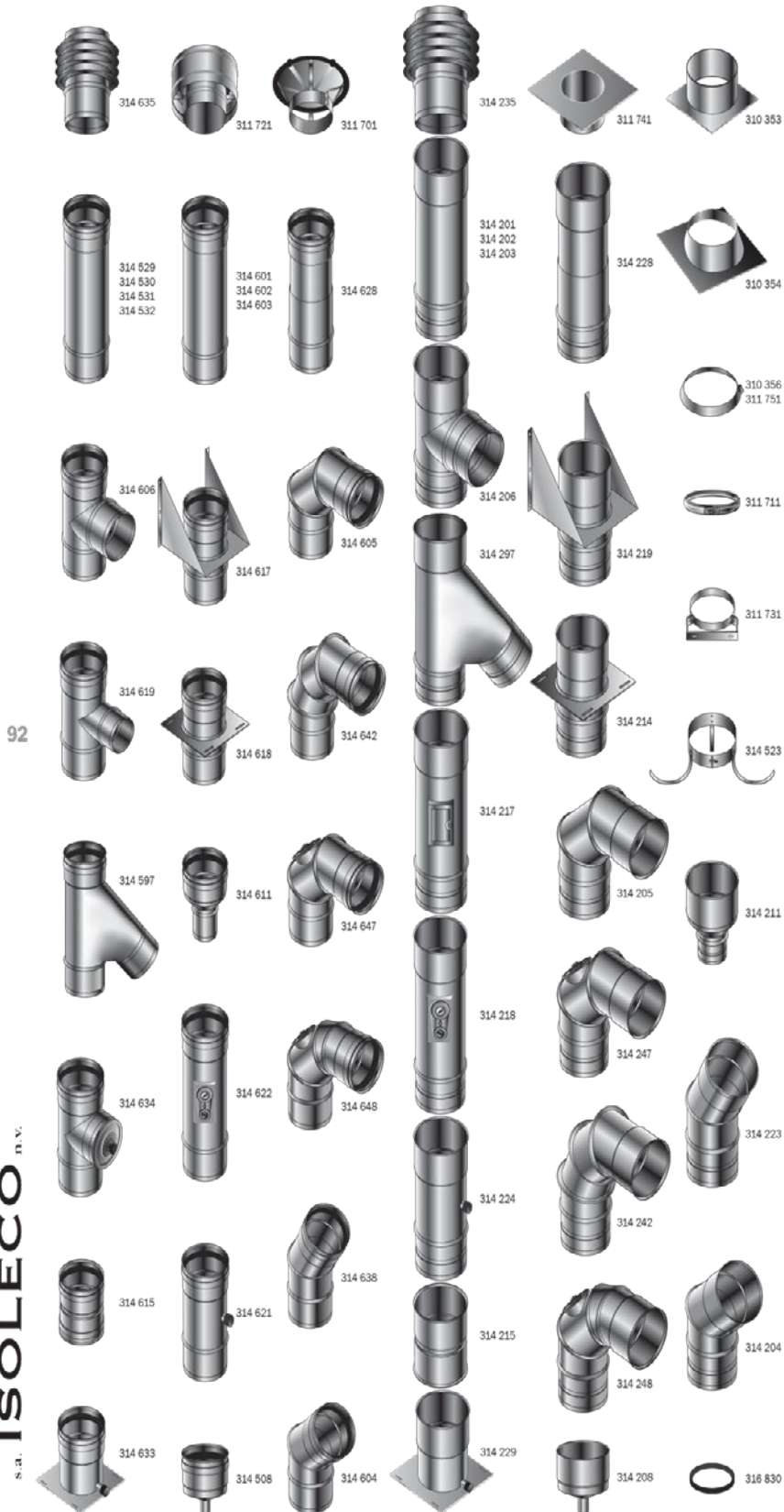
FR

SP product identification (voir chapitre I6):

- EN 1856-I T200 PI WV2 L50060 060:  $\Phi$ D 300 mm.
- EN 1856-I T200 PI WV2 L50060 090:  $\Phi$ D 350 et  $\Phi$ D 400 mm.



Séries SPG et SP / SPG/SP-reeks



92

s.a. **ISOLECO** n.v.

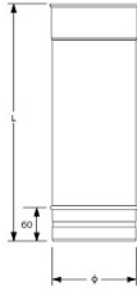


Remarque: Le diamètre du raccord de cheminée fait partie du numéro d'article. La connexion latérale de la pièce en T, qui est toujours 250M, doit être indiquée dans la description lors de la commande.



Nr. de l'article	Description de l'article
31.420.13.00	SP Longueur de tube droit Lg=1000 d.300
31.420.13.50	SP Longueur de tube droit Lg=1000 d.350
31.420.14.00	SP Longueur de tube droit Lg=1000 d.400
31.420.23.00	SP Longueur de tube droit Lg=500 d.300
31.420.23.50	SP Longueur de tube droit Lg=500 d.350
31.420.24.00	SP Longueur de tube droit Lg=500 d.400
31.420.33.00	SP Longueur de tube droit Lg=250 d.300
31.420.33.50	SP Longueur de tube droit Lg=250 d.350
31.420.34.00	SP Longueur de tube droit Lg=250 d.400
31.420.53.00	SP Coude 87° d.300
31.420.53.50	SP Coude 87° d.350
31.420.54.00	SP Coude 87° d.400
31.420.63.00	SP Pièce en T 87 ° d.300 Connexion latérale d250M
31.420.63.50	SP Pièce en T 87 ° d.300 Connexion latérale d250M
31.420.64.00	SP Pièce en T 87 ° d.300 Connexion latérale d250M
31.420.83.00	SP Trappe condensats d.300
31.420.83.50	SP Trappe condensats d.350
31.420.84.00	SP Trappe condensats d.400
31.421.93.00	SP Fixation murale d.300
31.421.93.50	SP Fixation murale d.350
31.421.94.00	SP Fixation murale d.400
31.422.83.00	SP Longueur de tube réglable d.300
31.422.83.50	SP Longueur de tube réglable d.350
31.422.84.00	SP Longueur de tube réglable d.400
31.171.12.50	SP Pince de serrage d.250
31.171.13.00	SP Pince de serrage d.300
31.171.13.50	SP Pince de serrage d.350
31.171.14.00	SP Pince de serrage d.400
31.683.03.00	SP Joint extérieur d.300
31.683.13.50	SP Joint extérieur d.350
31.683.14.00	SP Joint extérieur d.400
31.173.13.00	SP Fixation murale d.300
31.173.13.50	SP Fixation murale d.350
31.173.14.00	SP Fixation murale d.400
31.422.53.00	SP Ventouse toiture (toit: plat) acier inoxydable d.300
31.422.53.50	SP Ventouse toiture (toit: plat) acier inoxydable d.350
31.422.54.00	SP Ventouse toiture (toit: plat) acier inoxydable d.400
31.035.53.00	SP Ventouse toiture (toit: pente) acier inoxydable, solin en plomp d.300
31.035.53.50	SP Ventouse toiture (toit: pente) acier inoxydable, solin en plomp d.350
31.035.54.00	SP Ventouse toiture (toit: pente) acier inoxydable, solin en plomp d.400
31.035.63.00	SP Collier tempête en acier inoxydable d.300
31.035.63.50	SP Collier tempête en acier inoxydable d.350
31.035.64.00	SP Collier tempête en acier inoxydable d.400
31.452.33.00	Entretoise d 300
31.452.33.50	Entretoise d 350
31.452.34.00	Entretoise d 400
31.421.12.50	SP réducteur d.250F x d.200M

**314 201-202-203**  
Élément droit / Recht element



Diamètre / Diameter Ø (mm)
250
300
350
400

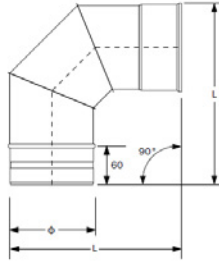
201 L = 1000 mm  
202 L = 500 mm  
203 L = 250 mm

### Longueur du tube droit:

Article no.: 314 diamètre de longueur  
e.g. 314 201 300

Remarque: Le joint extérieur (côté mâle)  
doit être commandé séparément.

**314 205**  
Coude à 90° / 90° bochstuk



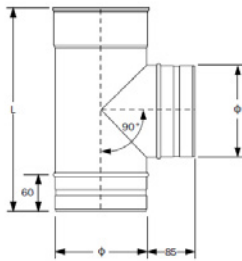
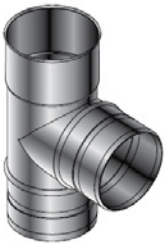
Diamètre / Diameter Ø (mm)	L (mm)
250	395
300	410
350	460
400	510

### Coude 90°:

Article no.: 314 205 diamètre  
e.g. 314 205 300

Remarque: Le joint extérieur (côté mâle)  
doit être commandé séparément.

**314 206**  
Té à 90° / 90° T-stuk



Diamètre / Diameter Ø (mm)	L (mm)
250	450
300	500
350	550
400	600

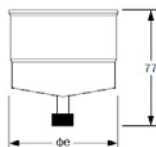
### Pièce en T 90°:

Article no.: 314 206 diamètre  
e.g. 314 206 300

Remarque: Le joint extérieur (côté mâle)  
doit être commandé séparément.  
La connexion latérale doit être spécifiée lors  
de la commande (Ød = 250 mm).

Remarque: Le joint en T doit être monté  
HORIZONTALEMENT.

**314 208**  
Collecteur de condensat / Condenscollector



Diamètre / Diameter Ø (mm)
250
300
350
400

### Trappe condensats

Article no.: 314 208 diamètre  
e.g. 314 208 300

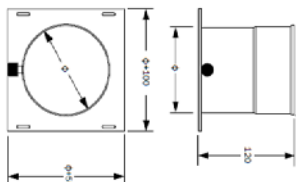
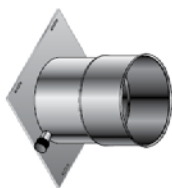
Siphon ød 3/4" (non inclus)

Remarque: un coude supplémentaire de 90°  
est requis.

OU

314 229

Plaque de base avec purge de condensat latérale  
Basisplaat met zijdelingse condensaftap



Diamètre / Diameter $\phi$ (mm)
250
300
350
400

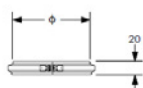
## Trappe condensats

Article no.: 314 229 diamètre  
e.g. 314 229 300

FR

311 711

Bride de sécurité / Klemband



Diamètre / Diameter $\phi$ (mm)
80
100
120
130
140
150
180
200
250
300
350
400

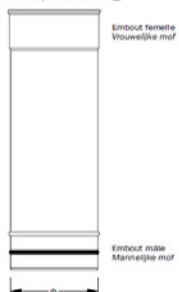
## Pince de serrage:

Article no.: 311 711 diamètre  
e.g. 311 711 300

Pour fixer la connexion entre 2 éléments.

316 830

Joint / Afdichting

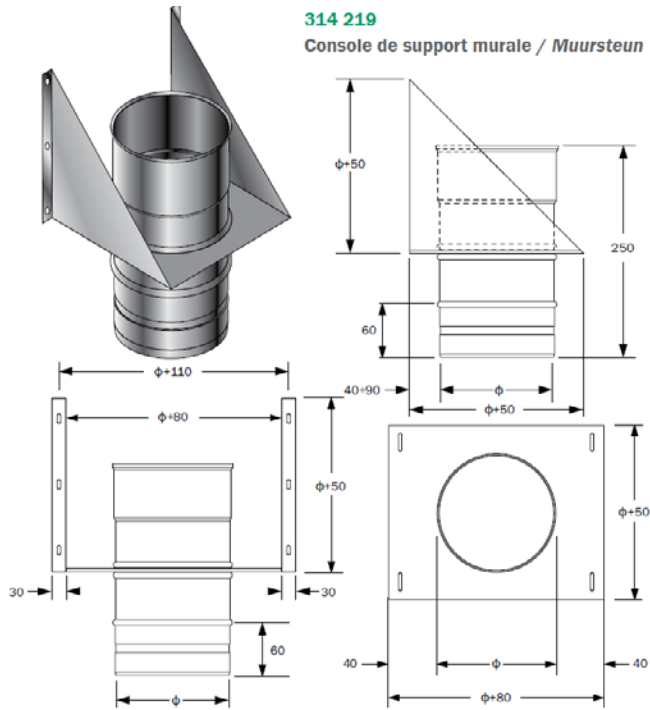


Code / Code	Diamètre du tuyau Buisdiameter $\phi$ (mm)
316 830 250	250
316 830 300	300
316 830 350	350
316 830 400	400

## Joint extérieur:

Article no.: 316 830 diamètre  
e.g. 316 830 300

Remarque: doit être commandé séparément.



Diamètre / Diameter $\Phi$ (mm)
250
300
350
400

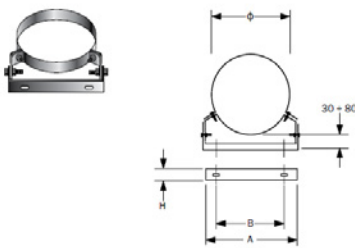
**Fixation murale:**

Article no.: 314 219 diamètre  
e.g. 314 219 300

Remarque: Le joint extérieur (côté mâle) doit être commandé séparément.

Remarque: Élément de support, pour une utilisation verticale uniquement, comme indiqué.

**311 731**  
Collier de fixation murale / Muurbevestigingsbeugel



Diamètre / Diameter $\Phi$ (mm)	A (mm)	B (mm)	H (mm)
130	144	72	40
150	160	95	40
180	190	105	50
200	210	120	50
250	260	170	50
300	310	235	50
350	355	265	50
400	410	340	50

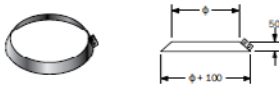
Réglable / Verstelbaar

**Fixation murale:**

Article no.: 311 731 diamètre  
e.g. 311 731 300

A noter aucun élément de support, utilisation verticale ou horizontale.

**310 356 - 311 751**  
Collet de solin / Stormkraag



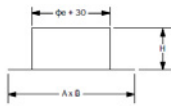
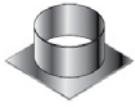
Code / Code	Diamètre Diameter $\Phi$ (mm)
310 356 080	80
310 356 100	100
310 356 120	120
310 356 130	130
310 356 140	140
310 356 150	150
310 356 180	180
310 356 200	200
310 356 250	250
310 356 300	300
311 751 350	350
311 751 400	400

**Collier tempête:**

Article no.: 310 356 diamètre  
e.g. 310 356 300

310 353

Solin toits plats / Dakdoorvoer voor platte daken

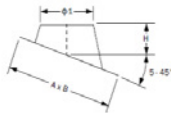
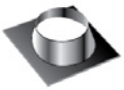


Code Code	Diamètre intérieur Binnendiameter $\phi_i$ (mm)	Diamètre extérieur Buitendiameter $\phi_e$ (mm)	H (mm)	A x B (mm)
310 353 130	80	130	200	500 x 500
310 353 150	100	150	200	500 x 500
310 353 180	130	180	200	500 x 500
310 353 200	150	200	200	630 x 630
310 353 230	180	230	200	630 x 630
310 353 250	200	250	200	630 x 630
310 353 300	250	300	200	630 x 630
310 353 350	300	350	200	750 x 750

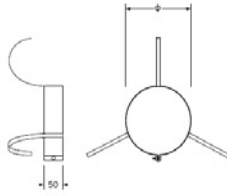
310 354

Solin toits inclinés (bavette plomb)

Dakdoorvoer voor hellende daken (loodslab)



Code Code	Diamètre intérieur Binnendiameter $\phi_i$ (mm)	Diamètre extérieur Buitendiameter $\phi_e$ (mm)	$\phi_1$ (mm)	H (mm)	A x B (mm)
310 354 130	80	130	150	200	750 x 750
310 354 150	100	150	170	204	750 x 750
310 354 180	130	180	200	212	750 x 750
310 354 200	150	200	230	216	750 x 750
310 354 230	180	230	270	228	800 x 800
310 354 250	200	250	270	228	800 x 800
310 354 300	250	300	320	229	1000 x 1000
310 354 350	300	350	330	260	1000 x 1000



Diamètre / Diameter $\phi$ (mm)
80
100
120
130
140
150
180
200
250
300
350
400

## Terme de toit (Alu) Toit: plat

Article no.: 310 353 + diamètre (extérieure)

e.g. 310 353 300

## Terme de toit (Inox) Toit: plat

Article no.: 314 225 + diamètre (extérieure)

e.g. 314 225 300

## Terme de toit (acier inoxydable + plaque de plomb) Toit: pente

Art code: 310 335 + diamètre (extérieure)

e.g. 310 335 300

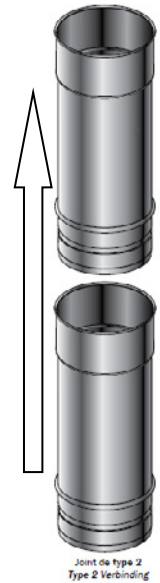
## Porte-entretoise

Art code 314 523 + diamètre.

e.g. 314 523 300

## Installer le système de gaz de combustion

- N'utilisez pas de matériaux de différents fabricants pour l'échappement.
- Seul le fabricant de composants d'échappement spécifié dans le manuel doit être utilisé.
- Le système d'évacuation des fumées doit être installé sans contrainte.
- Le collecteur horizontal doit être installé avec une chute de  $3^\circ$  (50 mm / m).
- Vidangez le condensat à travers un entonnoir et un siphon en U vers l'égoût. Voir l'image à la page 14.
- Le T doit être monté avec la connexion latérale horizontale. Voir l'image à la page 14.
- Le sens d'écoulement des fumées est comme indiqué sur la figure.



## Supports, montage

### Verticale

- L'assemblage se fait de bas en haut, en commençant par le support mural de support.
- Utilisez des pinces de serrage pour fixer la connexion entre 2 éléments et la stabilité.
- La longueur maximale (tirant d'eau) H = 30 m.
- La longueur maximale entre deux supports muraux de support est de 25 mètres.

### Horizontal

- Un support mural doit être monté sur chaque pièce T.
- Utilisez des pinces de serrage pour fixer la connexion entre 2 éléments et la stabilité.

Si le montage mural n'est pas possible, utilisez un rail monté sur le joint.  
Utilisez des pinces de serrage avec trame en caoutchouc.

Support Bifix pour gaines spiralé.



<https://www.walraven.com/nl>

<https://www.vanwalraven.com/en/catalog/fixings/pipe-brackets-metal-with-liner/2-schroefsbeugels/bifix-bracket-for-spiral-ducts/229630/groups/g+c+p+a+nr+view>

Général:

- Il est interdit de raccourcir une partie quelconque du chemin de cheminée normal.

Dans ce cas, utilisez:



314 228  
Élément réglable / Verstelbaar element



### Longueur de tube réglable:

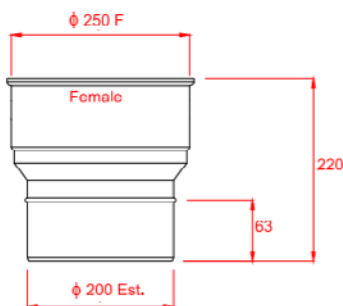
Numéro d'article: 314228 diamètre par exemple. 314 228 300

Diamètre / Diameter Ø (mm)
250
300
350
400

Remarque: Le joint extérieur (côté mâle) doit être commandé séparément.

Remarque: NE PAS UTILISER EN POSITION VERTICALE.

- Pour un assemblage lisse, utilisez uniquement une solution savonneuse (1% dans l'eau). N'utilisez pas d'huile, de graisse ou de gelée de pétrole (sans acide).



Adaptateur en acier inoxydable entre la pièce en T et le raccordement des fumées en aluminium sur la chaudière: Réf. : 314211250 + description REDUCTEUR 250F x 200M

Remarque: Commandez également 311.711.250: pince de serrage SP d 250  
Remarque: Commandez également 316.830.250: joint extérieur SP d 250.

Les connexions en aluminium entre l'adaptateur et la chaudière doivent être obtenues auprès de M&G et sont les mêmes que celles indiquées dans le manuel d'installation de la chaudière.

FR

Composants	OEM artikel nr. M&G
ALUMINIUM	
COUDE ALU 200 90°	41.008.05.40
EXTENSION ALU 200x200	41.008.05.33
EXTENSION ALU 200x1000	41.008.05.32
EXTENSION ALU 200x500	41.008.05.31
SUPPORT MURAL 200	41.008.71.98
JOINT SIL (ALU 200)	41.002.73.70

#### Informations générales sur la chaudière

Type	EcoFlex 168-5	EcoFlex 210-6	EcoFlex 252-7	EcoFlex 294-8	Unit
Puissance calorifique nette max	168	210	252	290	kW
Puissance calorifique nette min	33,6	42,0	50,4	58,8	kW
Taux d'allumage net	60,5	75,6	90,4	104,4	kW
Taux d'allumage	20	20	20	20	%
Entrée CO2 max	9,3	9,3	9,3	9,3	%
Entrée CO2 min	9,1	9,1	9,1	9,1	%
T cheminée max, entrée max.	75	75	75	75	°C
T cheminée minimum Entrée	30	30	30	30	°C
Max. Contre-pression d'entrée	150	150	150	150	Pa
Contre-pression moins entrée	25	25	25	25	Pa
Raccordement des fumées chaudière	200	200	200	200	mm
Sortie (80-60) ° C	163,6	204,5	245,4	282,5	kW
Sortie (50-30) ° C	172.7	215.9	259.1	302.2	kW

Avec un système de cascade d'eau chaude normal ou séparé, la capacité de chaque chaudière est la même (même entrée max. Et min.). Dans le cas d'un système de cascade hétérogène, un maximum de deux groupes avec des capacités différentes peuvent être créés. Toutes les chaudières appartenant au même groupe doivent être le même (même entrée max. et min.) Pour tous les systèmes, le nombre de chaudières requis peut être sélectionné dans le tableau suivant

Par exemple: - Calculer la puissance requise à 80-60 ou 50-30 ° C par exemple 1511 kW à 50-30 ° C - Recherchez la puissance requise dans le tableau ci-dessous, par exemple 1511 kW - Dans la même ligne, dans la colonne de droite, le nombre de chaudières est affiché, par exemple: 5 x EcoFlex 294- 8. Ou 1x EcoFlex 210-6 et 5 x EcoFlex 252-7 - Dans la même rangée, dans la colonne de gauche, le ou les diamètres autorisés (øD) du système de fumées commun sont indiqués, par exemple: seulement 400 mm ød: diamètre chaudière sortie fumées = 200mm.

Nombre de chaudières	Dn [mm] gaz de combustion			Nom. Importation [kW]	P puissance de sortie		Floorflex			
	300	350	400		P [kW] (80-60 °C)	P [kW] (50-30 °C)	168-5	210-6	252-7	294-8

2	300	350	400	336	327	345	2	0	0	0
2	300	350	400	378	368	389	1	1	0	0
2	300	350	400	420	409	432	0	2	0	0
2	300	350	400	420	409	432	1	0	1	0
2	300	350	400	462	450	475	1	0	0	1
2	300	350	400	462	450	475	0	1	1	0
2	300	350	400	504	491	518	0	0	2	0
2	300	350	400	504	491	518	0	1	0	1
3	300	350	400	504	491	518	3	0	0	0
2	300	350	400	546	532	561	0	0	1	1
3	300	350	400	546	532	561	2	1	0	0
2	300	350	400	588	573	604	0	0	0	2
3	300	350	400	588	573	604	2	0	1	0
3	300	350	400	588	573	604	1	2	0	0
3	300	350	400	630	614	648	2	0	0	1
3	300	350	400	630	614	648	0	3	0	0
4	300	350	400	672	655	691	4	0	0	0
3	300	350	400	672	655	691	0	2	1	0
3	300	350	400	672	655	691	1	0	2	0
4	300	350	400	714	695	734	3	1	0	0
3	300	350	400	714	695	734	0	2	0	1
3	300	350	400	714	695	734	0	1	2	0
4	300	350	400	756	736	777	3	0	1	0
3	300	350	400	756	736	777	0	0	3	0
4	300	350	400	756	736	777	2	2	0	0
3	300	350	400	756	736	777	1	0	0	2
4		350	400	798	777	820	3	0	0	1
3	300	350	400	798	777	820	0	0	2	1
4	300	350	400	798	777	820	1	3	0	0
3	300	350	400	798	777	820	0	1	0	2
4	300	350	400	840	818	864	0	4	0	0
4	300	350	400	840	818	864	2	0	2	0
5	300	350	400	840	818	864	5	0	0	0
3	300	350	400	840	818	864	0	0	1	2
4	300	350	400	882	859	907	0	3	1	0
5		350	400	882	859	907	4	1	0	0
3	300	350	400	882	859	907	0	0	0	3
4		350	400	924	900	950	0	3	0	1
4	300	350	400	924	900	950	1	0	3	0



Nombre de chaudières	Dn [mm] gaz de combustion			Nom. Importation [kW]	P puissance de sortie		Floorflex			
	300	350	400		P [kW] (80-60 °C)	P [kW] (50-30 °C)	168-5	210-6	252-7	294-8
4		350	400	924	900	950	2	0	0	2
4	300	350	400	924	900	950	0	2	2	0
5		350	400	924	900	950	4	0	1	0
5		350	400	924	900	950	3	2	0	0
4	300	350	400	966	941	993	0	1	3	0
5			400	966	941	993	4	0	0	1
5		350	400	966	941	993	2	3	0	0
4	300	350	400	1008	982	1036	0	0	4	0
4		350	400	1008	982	1036	0	2	0	2
5		350	400	1008	982	1036	1	4	0	0
5		350	400	1008	982	1036	3	0	2	0
6		350	400	1008	982	1036	6	0	0	0
4		350	400	1050	1023	1079	0	0	3	1
4		350	400	1050	1023	1079	1	0	0	3
5		350	400	1050	1023	1079	0	5	0	0
6		350	400	1050	1023	1079	5	1	0	0
4		350	400	1092	1064	1123	0	0	2	2
4		350	400	1092	1064	1123	0	1	0	3
5		350	400	1092	1064	1123	0	4	1	0
5			400	1092	1064	1123	3	0	0	2
5		350	400	1092	1064	1123	2	0	3	0
6			400	1092	1064	1123	5	0	1	0
6		350	400	1092	1064	1123	4	2	0	0
4		350	400	1134	1105	1166	0	0	1	3
5			400	1134	1105	1166	0	4	0	1
5		350	400	1134	1105	1166	0	3	2	0
6			400	1134	1105	1166	5	0	0	1
6		350	400	1134	1105	1166	3	3	0	0
4		350	400	1176	1145	1209	0	0	0	4
5		350	400	1176	1145	1209	1	0	4	0
5		350	400	1176	1145	1209	0	2	3	0
6			400	1176	1145	1209	4	0	2	0
6		350	400	1176	1145	1209	2	4	0	0
5		350	400	1218	1186	1252	0	1	4	0
5			400	1218	1186	1252	0	3	0	2
5			400	1218	1186	1252	2	0	0	3
6		350	400	1218	1186	1252	1	5	0	0
5		350	400	1260	1227	1295	0	0	5	0
6			400	1260	1227	1295	4	0	0	2
6			400	1260	1227	1295	3	0	3	0
6		350	400	1260	1227	1295	0	6	0	0

Nombre de chaudières	Dn [mm] gaz de combustion			Nom. Importation [kW]	P puissance de sortie		Floorflex			
	300	350	400		P [kW] (80-60 °C)	P [kW] (50-30 °C)	168-5	210-6	252-7	294-8
5			400	1302	1268	1338	0	0	4	1
5			400	1302	1268	1338	0	2	0	3
6			400	1302	1268	1338	0	5	1	0
5			400	1344	1309	1382	1	0	0	4
5			400	1344	1309	1382	0	0	3	2
6			400	1344	1309	1382	0	5	0	1
6			400	1344	1309	1382	0	4	2	0
6			400	1344	1309	1382	2	0	4	0
5			400	1386	1350	1425	0	1	0	4
5			400	1386	1350	1425	0	0	2	3
6			400	1386	1350	1425	3	0	0	3
6			400	1386	1350	1425	0	3	3	0
5			400	1428	1391	1468	0	0	1	4
6			400	1428	1391	1468	1	0	5	0
6			400	1428	1391	1468	0	4	0	2
6			400	1428	1391	1468	0	2	4	0
5			400	1470	1432	1511	0	0	0	5
6			400	1470	1432	1511	0	1	5	0
6			400	1512	1473	1554	2	0	0	4
6			400	1512	1473	1554	0	3	0	3
6			400	1512	1473	1554	0	0	6	0
6			400	1554	1514	1598	0	0	5	1
6			400	1596	1555	1641	0	0	4	2
6			400	1596	1555	1641	0	2	0	4
6			400	1638	1595	1684	1	0	0	5
6			400	1638	1595	1684	0	0	3	3
6			400	1680	1636	1727	0	1	0	5
6			400	1680	1636	1727	0	0	2	4
6			400	1722	1677	1770	0	0	1	5
6			400	1764	1718	1813	0	0	0	6

**Remarque: Pour plus d'informations, contactez votre fournisseur ou fabricant.**  
**Remarque: longueur maximale H = 30 m.**

øD: diamètre du collecteur de gaz de combustion commun (300 350 450 mm).

W: distance entre les chaudières. (échappement à échappement).

A: distance entre le dernier T et le séparateur vertical de gaz de combustion.

h: distance entre la sortie des fumées de la chaudière et la pièce en T.

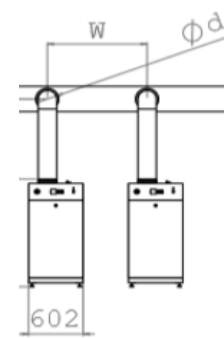
B: distance entre la sortie des fumées chaudière et le collecteur de gaz de combustion commun.

H: longueur verticale du collecteur commun de gaz de combustion.

Un espace libre d'au moins 50 cm doit être laissé de chaque côté de la chaudière pour l'accès pour l'entretien. Puisqu'il n'est pas permis de raccourcir les composants du système de conduit commun, une longueur de tuyau standard de 1 mètre doit être utilisée.

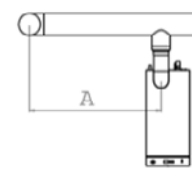
Le tableau ci-dessous montre la distance entre deux chaudières lors de l'utilisation d'une longueur de tuyau standard de 1 mètre

W	øD [mm]			
Longueur de conduit droit [mm]	300	350	400	
1000	1380	1430	1480	W in [mm]
	780	830	880	Distance entre 2 chaudières [mm]



La longueur maximale H = 30 m, indiquée dans les tableaux ci-dessus est indiquée par la longueur selon le tableau suivant.

A	øD [mm]		
Longueur de conduit droit [mm]	300	350	400
1000	1390	1440	1490



Des longueurs horizontales et coudes supplémentaires ne peuvent être ajoutées qu'en A et / ou H. Si une longueur et / ou des coudes supplémentaires sont nécessaires, l'équivalent en mètres doit être soustrait de la longueur maximale H.

Equivalent en [m]	øD [mm]			
Type de coude	300	350	400	
45°	2.8	3.3	3.8	[m]
90°	4.7	5.5	6.3	[m]

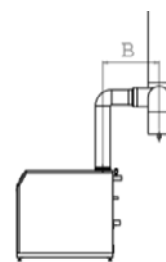
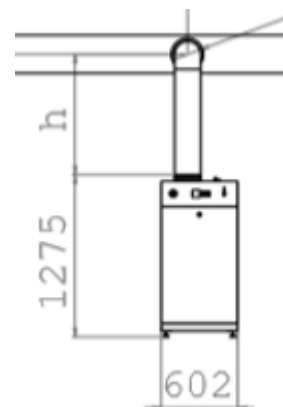
La connexion (h et B) entre la sortie de la chaudière et la pièce en T est en aluminium.

La longueur (h) entre la sortie des fumées de la chaudière et le conduit de fumée commun doit être d'au moins 1 m. avec un maximum de 5 m. (ajouter 130 mm avec coude à 87 °).

La longueur de h et B ensemble est limitée à 5 m. (Sans coude à 87 °, adaptateur en acier inoxydable et raccord latéral en T)

B	øD [mm]		
Longueur de conduit droit [mm]	300	350	400
1000	1525	1550	1575
2000	2525	2550	2575
3000	3525	3550	3575
4000 <sup>4)</sup>	4525	4550	4575

<sup>4)</sup> eune longueur de conduit droit ne doit pas dépasser 4 m.



## II AJUSTEMENT DE L'ENTRÉE MINIMALE DE CHALEUR

L'apport de chaleur minimum doit être ajusté pour connecter la chaudière au système de gaz de combustion commun. Suivez le tableau ci-dessous pour régler l'apport de chaleur minimum.

	<b>CASCADE INTERNE CONTROLLER</b> La demande de chaleur CH et / ou DHW est uniquement connectée à la chaudière «maître».	<b>CASCADE EXTERNE CONTROLLER</b> La demande de chaleur CH et / ou DHW est connectée à chaque chaudière
<b>Demande de chauffage central: RT + SP OTC OT 0-10Vdc (SP)  (SP = mode point de consigne)</b>	UNIQUEMENT POUR LE MASTER Réglez la puissance CH minimale via l'écran: <MENU> <TECHNICIEN> (CODE) <CH AVANCÉ> <CH POWER SET> <POWER MIN>  A (tableau suivant)	POUR CHAQUE CHAUDIÈRE Réglez la puissance CH minimale via l'écran: <MENU> <TECHNICIEN> (CODE) <CH AVANCÉ> <CH POWER SET> <POWER MIN>  A (tableau suivant)
<b>Interrupteur d'eau du robinet ou Capteur d'eau du robinet</b>	UNIQUEMENT POUR LE MASTER Réglez la capacité minimale de DHW via l'écran: <MENU> <TECHNICIEN> (CODE) <PARAMÈTRES DHW AVANCÉS> <RÉGLAGE PUISSANCE DHW> <PUISSANCE MIN>  A (tableau suivant)	POUR CHAQUE CHAUDIÈRE Réglez la capacité minimale de DHW via l'écran: <MENU> <TECHNICIEN> (CODE) <PARAMÈTRES DHW AVANCÉS> <RÉGLAGE PUISSANCE DHW> <PUISSANCE MIN>  A (tableau suivant)
<b>MODBUS (CV, DHW)</b>	UNIQUEMENT POUR LE MASTER L'apport de chaleur minimum doit être limité par le contrôleur MODBUS.  C (tableau suivant)	POUR CHAQUE CHAUDIÈRE L'apport de chaleur minimum doit être limité par le contrôleur MODBUS.  C (tableau suivant)
<b>0-10Vdc [%]</b>	UNIQUEMENT POUR LE MASTER L'apport de chaleur minimum doit être limité par le contrôleur 0-10Vdc  B (tableau suivant)	POUR CHAQUE CHAUDIÈRE L'apport de chaleur minimum doit être limité par le contrôleur 0-10Vdc  B (tableau suivant)
<b>Ramoneur</b>	POUR CHAQUE CHAUDIÈRE Lors de l'utilisation du ramoneur, la valeur D (tableau suivant) doit être saisie manuellement	POUR CHAQUE CHAUDIÈRE Lors de l'utilisation du ramoneur, la valeur D (tableau suivant) doit être saisie manuellement

RT: thermostat d'ambiance on / off ou thermostat" open herm "(OT).

SP: mode de consigne (température).

[: mode énergie.

	<b>A</b> Via affichage CV / DHW Puis- sance min. [%]	<b>B</b> Contrôleur exter- ne 0-10Vdc [%] Tension min. [Vdc]	<b>C</b> Contrôleur exter- ne CV / DHW Min. Apport de chaleur [%]	<b>D</b> Ramoneur / test manuel [%]
EcoFlex 168-5	6	2.5	6	6
EcoFlex 210-6	6	2.5	6	6
EcoFlex 252-7	6	2.5	6	6
EcoFlex 294-8	6	2.5	6	6

CV: Chauffage central.

DHW: eau chaude sanitaire.

Avec un contrôleur externe 0-10Vdc [%] ou [SP] bornier C2: 1,2 doit être ponté. Pour mettre fin à la demande de chaleur, la tension doit être inférieure à 1 volt.



En raison de la différence de pression entre l'évacuation des fumées et le tuyau d'arrivée d'air de combustion, l'apport calorifique minimal a été défini:

- Min. apport de chaleur  $Q_i$  min @ (0 Pa) en [kW].
- Min. apport de chaleur  $Q_i$  min @ (25 Pa) en [kW].

Voir le chapitre suivant.

	Apport thermique minimal $Q_i$ @ (pression différentielle = 0 [Pa]) En [kW]	Apport thermique minimal $Q_i$ @ (pression différentielle = 25 [Pa]) en [kW]
EcoFlex 168-5	37	33.6
EcoFlex 210-6	46.2	42
EcoFlex 252-7	55.4	50.4
EcoFlex 294-8	64.7	58.8

## 12 C (11) 3 ÉTIQUETTE D'INFORMATION DE LA CHAUDIÈRE

Lorsqu'elle est installée en tant que chaudière C (11) 3, une étiquette d'information doit être apposée à l'arrière de la chaudière à gauche des plaques signalétiques standard.

L'étiquette d'information C (11) 3 contient les informations suivantes:

- Lisez ce manuel.
- Cette chaudière est une chaudière C (11) 3.
- Cette chaudière est spécialement ajustée pour le raccordement au système commun de gaz de combustion en surpression. Voir chapitre: Réglage de l'apport thermique minimum.
- Le logo et l'adresse du fabricant, le type et le nom de la chaudière raccordée au système de gaz de combustion, si la chaudière doit être remplacée

FR



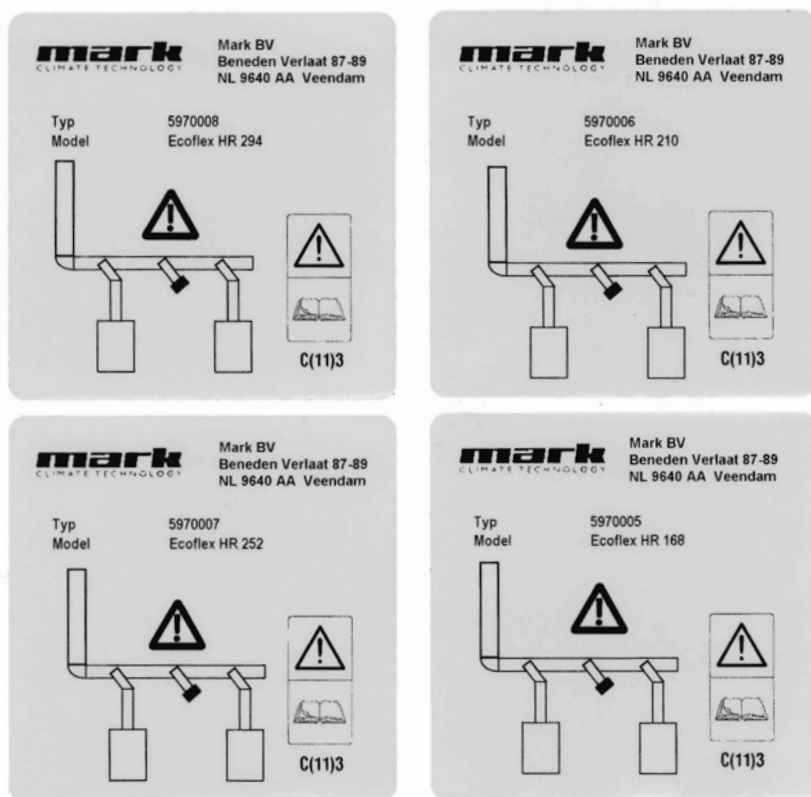
Vous trouverez l'étiquette d'information avec le manuel d'installation de la chaudière. étiquette d'information (EcoFlex 168-5, 210-6, 252-7, 294-8).



### 13 C (II) 3 ÉTIQUETTE D'AVERTISSEMENT

Une étiquette d'avertissement doit être placée à la place de l'interface de connexion (pièce en T) du système de gaz de combustion commun.

Vous trouverez l'étiquette d'avertissement dans le manuel d'installation de la chaudière.



Chaque type de chaudière possède sa propre étiquette d'avertissement (EcoFlex 168-5, 210-6, 252-7, 294-8).

L'étiquette d'avertissement contient les informations suivantes:

- Lisez ce manuel.
- Le système de fumées commun est destiné aux chaudières C (II) 3.
- Un avertissement lorsque la chaudière est déconnectée du système de gaz de combustion commun, l'entrée du produit de combustion (gaz de combustion) doit être fermée et vérifiée pour les fuites.
- Le logo, l'adresse, le type et le nom du fabricant de la chaudière raccordée au système de gaz de combustion, dans le cas où la chaudière doit être remplacée



## 14 C (II) 3 IDENTIFICATION DE LA CHAUDIÈRE

Les chaudières avec clapet anti-retour et adaptées pour C (II) 3 sont marquées avec C (II) 3 sur l'étiquette de la boîte et la plaque signalétique de la chaudière.

### Boîte étiquette

		Beneden Verlaat 87-89 NL 9640 AA Veendam		 0063	
<input type="checkbox"/> EcoFlex HR 168 5970005		<input type="checkbox"/> EcoFlex HR 210 5970006		NL. Eerst de technische brochure lezen alvorens de ketel te installeren. Eerst de gebruiksaanwijzing lezen alvorens de ketel aan te steken.	
<input type="checkbox"/> EcoFlex HR 252 5970007		<input checked="" type="checkbox"/> EcoFlex HR 294 5970008		  	
I2EK	25 mbar	B23 C13 C33 C53 C63 C(11)3	NL	 	
Ser. Nr.: 100397092192400001 		G25.3 25 mbar		VL 10072409119	

### Plaque signalétique

		Mark BV Beneden Verlaat 87-89 NL 9640 AA Veendam	
Typ	5970005		
Model	Ecoflex HR 168		
min RPM@C(11)	+6	%	
min 0-10Vdc %@C(11)3	+2.5	Vdc	
Qi min @( 0Pa)	37.0	kW	
Qi min @( 25Pa)	33.6	kW	
		 	
			C(11)3

FR

## 15 INSPECTION ANNUELLE, MAINTENANCE

L'entretien et l'inspection doivent être effectués par un installateur ou un technicien qualifié. \*\*  
 L'inspection de l'appareil doit être effectuée tous les 2 ans conformément au tableau de la page 39.  
 L'entretien doit être effectué tous les 2 ans conformément au tableau de la page 39. Parce que toutes les chaudières installées comme chaudière C (II) 3, l'état et le fonctionnement du clapet anti-retour de chaque chaudière doivent être vérifiés annuellement (lors de la maintenance et de l'inspection).

**Avertissement:** Lors des travaux d'inspection et de maintenance, éteignez toujours la chaudière et débranchez-la du secteur, de l'alimentation en gaz.

**Remarque:** Soyez prudent lors de l'inspection / maintenance pour éviter d'endommager les joints.

**Remarque:** Suivez les instructions du manuel d'installation de la chaudière pour régler la vanne de gaz pour le CO<sub>2</sub> / CO et la charge correcte.

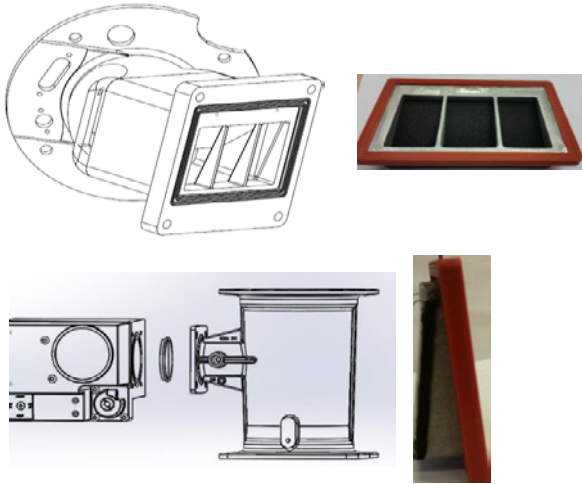
Veuillez également vous reporter au chapitre RÉGLAGE DE L'ENTRÉE MINIMALE DE CHALEUR de ce manuel.

**Remarque:** Aps: pressostat air, SPS: pressostat siphon.

### Inspectie

Un kit d'inspection (article n° 101 180) doit être utilisé. Retirez le siphon et nettoyez-le. Remplissez le purgeur de condensat avec de l'eau propre et rebranchez-le avec le nouveau joint torique du kit d'inspection.

Retirez l'allumage et la tige de flamme. Enfin, le ventilateur avec le chapeau de brûleur, la soupape de gaz et le tuyau de gaz. Le brûleur est maintenant visible et peut être retiré et inspecté. Si nécessaire, nettoyez le côté froid avec un aspirateur (ou doucement avec de l'air comprimé) et une brosse en nylon (n'utilisez jamais de brosse en acier). Inspectez la chambre de combustion. Si l'échangeur de chaleur est sale, il peut être nettoyé à l'eau.



Retirez le chapeau du brûleur du ventilateur. Le clapet anti-retour est maintenant visible.

Inspectez le clapet anti-retour pour:

- Ouverture correcte.
- Fermeture à ressort de rappel correcte.
- Déformations de la vanne. (Cela peut provoquer des fuites.)
- Mousse endommagée. (Ce qui peut également entraîner des fuites.)
- Vanne coincée. (Fuite et frais incorrects)

Si la vanne doit être nettoyée à cause de la poussière, utilisez de l'air comprimé (basse pression) et / ou une brosse douce (n'utilisez jamais de brosse en acier).

En cas de soupape endommagée / coincée, vérifiez également le brûleur, le filtre à maille entre le venturi et la sortie de la soupape de gaz et la soupape de gaz elle-même pour les défauts. Si nécessaire, nettoyez et séchez à l'air comprimé (basse pression).

La vanne elle-même ne peut pas être réparée et doit être complètement remplacée. Vérifiez les joints du brûleur et de la soupape à gaz et remplacez-les si nécessaire. Serrer avec des couples comme indiqué dans le tableau de la page 38.

Remplacez l'électrode d'allumage et le joint en vérifiant la distance entre les deux broches ( $3,5 \pm 0,5$  mm). Remplacez également l'électrode de détection de flamme et le joint.

Réglez la chaudière à la charge maximale. Déterminez l'apport de chaleur de la chaudière. Vérifiez % CO<sub>2</sub>. Répétez l'opération pour la charge minimale. Vérifiez les composants du gaz pour les fuites et corrigez si nécessaire.

Vérifiez les composants des fumées pour les fuites de gaz de combustion et les fuites de condensat et corrigez-les si nécessaire. En général, vérifiez les fuites et corrigez si nécessaire. Comparez l'apport de chaleur (max et min) avec celui mesuré lors de l'installation en tant que chaudière C (II) 3. Si les chiffres indiqués dans le tableau de la page 39 sont similaires, l'inspection sera effectuée.

Remarque:

Suivez les instructions du manuel d'installation de la chaudière pour connaître les nombres corrects et comment régler le CO<sub>2</sub>. Reportez-vous également à la section RÉGLAGE MINIMUM DE L'ENTRÉE THERMIQUE de ce manuel.

Si l'apport de chaleur est maintenant considérablement plus faible, il y a probablement une obstruction dans l'entrée d'air ou la sortie de fumée ou dans la chaudière elle-même.

Arrêtez la chaudière. Débranchez le cordon d'alimentation. Vérifiez d'abord l'entrée d'air et le tuyau d'échappement. Retirez le capot avant, le capot supérieur et le capot latéral.

Retirez le couvercle d'inspection du collecteur avant sous les commandes.

La partie intérieure du collecteur et la partie inférieure de l'échangeur de chaleur doivent être inspectées et nettoyées si nécessaire.

Si la partie inférieure de l'échangeur de chaleur est obstruée, les couvercles d'inspection sur le côté gauche de l'échangeur de chaleur doivent être retirés. Avec des outils spéciaux, il est possible de nettoyer partiellement les couvercles de l'échangeur de chaleur. Voir page 35 pour la procédure de remplacement des couvercles d'inspection sur le côté gauche de l'échangeur de chaleur.

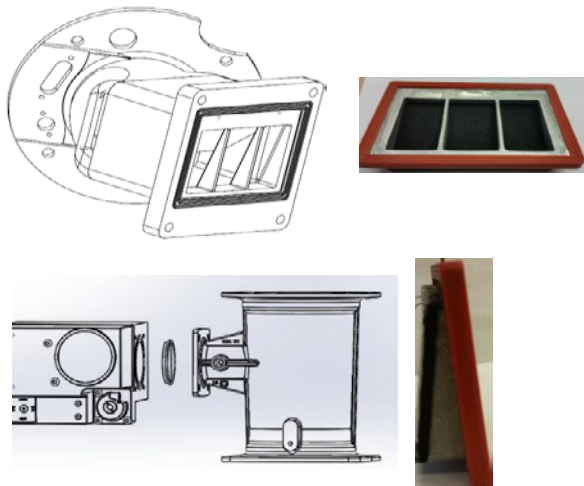
Remettez tout en place. Vérifiez la teneur en CO<sub>2</sub> et corrigez-la si nécessaire. Vérifiez que les composants du gaz ne fuient pas. Vérifiez les composants des fumées pour les fuites de gaz de combustion et les fuites de condensat. Saisissez les informations dans le tableau de la page 38.

## Maintenance

Un kit de maintenance (article n ° 101 103) doit être utilisé. Toutes les pièces du kit doivent être utilisées en remplacement. Retirez le capot avant, le capot supérieur et le capot latéral. Retirez le siphon et nettoyez-le.

Retirez le couvercle d'inspection du collecteur avant sous les commandes. La partie intérieure du bac collecteur et la partie inférieure de l'échangeur de chaleur doivent être nettoyées. Retirez les couvercles d'inspection sur le côté gauche de l'échangeur de chaleur. Avec des outils spéciaux, il est possible de nettoyer partiellement les couvercles de l'échangeur de chaleur. Voir page 36 pour la procédure de remplacement des capots d'inspection sur le côté gauche de l'échangeur de chaleur.

Inspectez également la partie supérieure de l'échangeur de chaleur. Retirez l'allumage et la tige de flamme. Enfin, le ventilateur avec le chapeau de brûleur, la soupape de gaz et le tuyau de gaz. Le brûleur est maintenant visible et peut être retiré et inspecté. Nettoyez le côté froid avec un aspirateur (ou doucement avec de l'air comprimé) et une brosse en nylon (n'utilisez jamais de brosse en acier). Inspectez la chambre de combustion. Si l'échangeur de chaleur est sale, il doit être nettoyé à l'eau.



Retirez le chapeau du brûleur du ventilateur. Le clapet anti-retour est maintenant visible.

Inspectez le clapet anti-retour pour:

- Ouverture correcte.
- Fermeture à ressort de rappel correcte.
- Déformations de la valve. (Cela peut provoquer des fuites.)
- Mousse endommagée. (Ce qui peut également entraîner des fuites.)
- Valve coincée. (Fuite et charges incorrectes.)

Si la vanne doit être nettoyée à cause de la poussière, utilisez de l'air comprimé (basse pression) et / ou une brosse douce (n'utilisez jamais de brosse en acier).

En cas de soupape endommagée / coincée, vérifiez également le brûleur, le filtre à maille entre le venturi et la sortie de la soupape de gaz et la soupape de gaz elle-même pour les défauts. Si nécessaire, nettoyez et séchez à l'air comprimé (basse pression).

La vanne elle-même ne peut pas être réparée et doit être complètement remplacée. Vérifiez les joints du brûleur et de la soupape à gaz et remplacez-les si nécessaire. Serrez avec les couples indiqués dans le tableau de la page 38. Vérifiez le joint du brûleur et remplacez-le par un nouveau. Serrez avec des couples comme indiqué à la page 38. Remplissez le bac à condensats avec de l'eau propre et rebranchez.

Remplacez l'électrode d'allumage et le joint en vérifiant la distance entre les deux broches ( $3,5 \pm 0,5$  mm). Remplacez également l'électrode de détection de flamme et le joint.

Remettez tout en place. Vérifiez la teneur en CO<sub>2</sub> et corrigez-la si nécessaire.

Vérifiez les composants du gaz pour les fuites et corrigez si nécessaire.

Vérifiez les composants des fumées pour les fuites de gaz de combustion et les fuites de condensat et corrigez-les si nécessaire. En général, vérifiez les fuites et corrigez si nécessaire. Remplissez le tableau de la page 37.

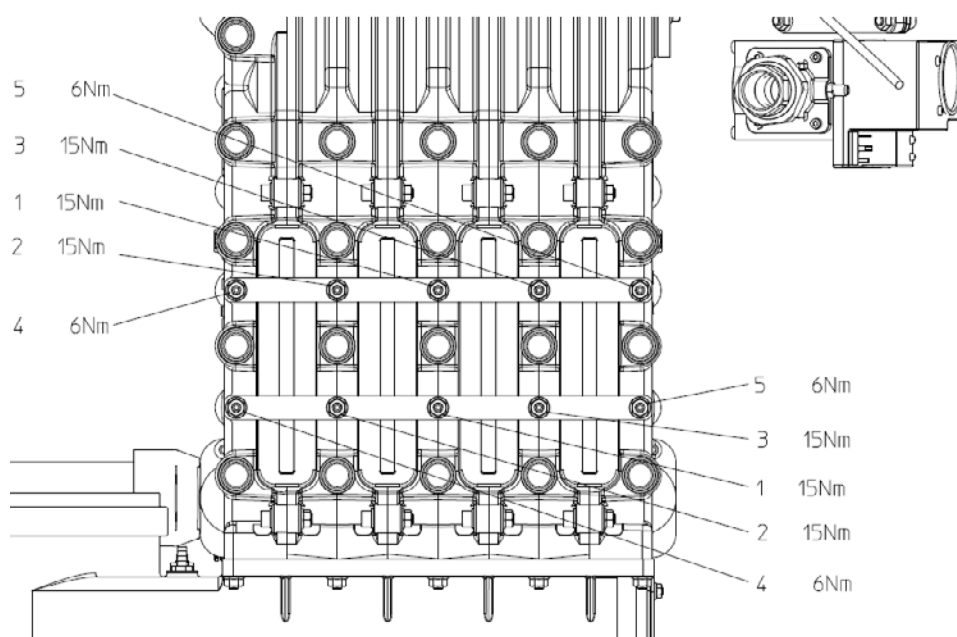
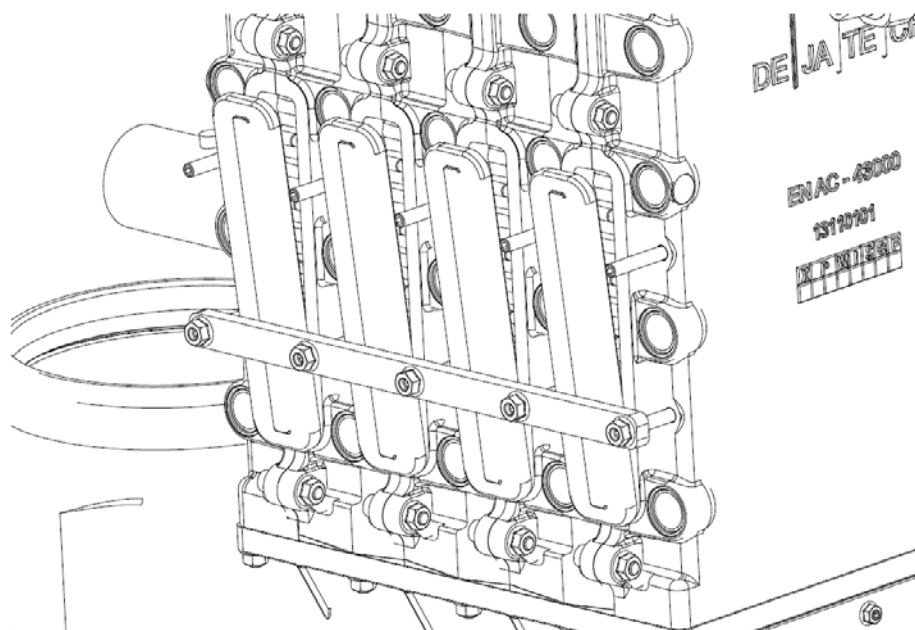
Procédure de remplacement des trappes d'inspection sur le côté gauche de l'échangeur de chaleur.

Faites d'abord glisser la barre inférieure sur les montants M8.

Ensuite, installez les écrous inférieurs sans serrer (2-3 rotations).

Placer ensuite un joint pour chaque ouverture et couvercle d'inspection.

Poussez la tige vers la chaudière et serrez les écrous à la main dans l'ordre indiqué dans les illustrations ci-dessous.



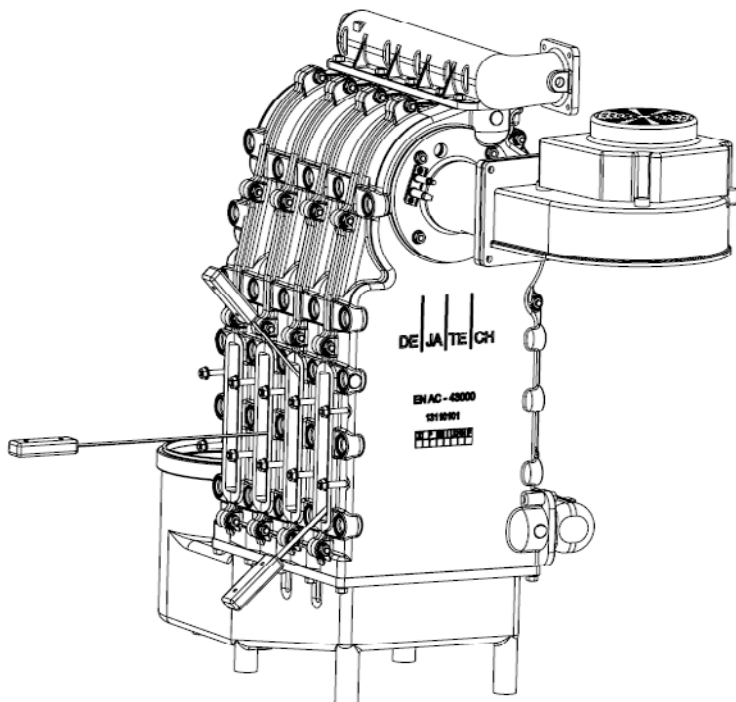
Faites ensuite glisser la barre supérieure sur les montants M8.

Poussez la tige vers la chaudière et serrez les écrous à la main dans l'ordre indiqué sur les illustrations ci-dessus.

Installez les écrous de barre supérieur et inférieur dans l'ordre indiqué sur la figure ci-dessus avec le couple correspondant.

Les écrous des sections centrales doivent être serrés avec un couple de 15 Nm.

Enfin, les écrous à l'arrière et à l'avant doivent être serrés avec un couple de 6 Nm.



Outils spéciaux pour le nettoyage.

Lors de la mise en service / inspection de la chaudière, le pressostat CO<sub>2</sub>, CO, T, retour T, APPAPS et PspS doivent être mesurés et les valeurs mesurées doivent être enregistrées dans le tableau ci-dessous.

Mesurez ces valeurs lorsque la chaudière est équilibrée à la charge maximale. Répétez l'opération pour la charge minimale.

Mesurez et enregistrez également ces valeurs lors de l'inspection et de la maintenance annuelles, comparez-les avec les valeurs précédentes et analysez tout changement.

En usine, la charge maximale de la chaudière a été mesurée dans une tolérance de 5% de la charge nominale.

Sur le terrain, la charge peut diminuer en raison d'une résistance accrue de la chaudière, de l'entrée ou de la sortie d'air ou d'un dysfonctionnement du ventilateur ou d'autres causes.

A charge maximale, l'installation doit être conçue pour un  $\Delta T$  nominal de 15 K à 20 K.

Si  $\Delta T$  dépasse 25 K, la chaudière ne pourra plus continuer à la charge maximale et commencera à moduler en raison du manque d'eau dans la chaudière.

Le débit T et le retour T peuvent être lus en «mode info» sur l'afficheur (voir 5.4 diagnostic).

Les vannes, les pompes défectueuses, la saleté, les produits de corrosion de l'installation, les filtres sales, etc. peuvent affecter négativement le débit d'eau à travers la chaudière.

Avant l'allumage, la commande de la chaudière vérifie  $\Delta P_{aps}$  pendant le pré-rinçage. Cette vérification est effectuée pendant le fonctionnement du brûleur. Si la valeur diminue au cours des années consécutives, cela peut indiquer un problème, par ex. dysfonctionnement du ventilateur, entrée d'air sale, brûleur sale, échangeur de chaleur sale ou système d'échappement sale.



La pression du siphon (PspS) doit être inférieure à la résistance maximale autorisée aux gaz de combustion. Si PspS est trop élevé (> 8,3 mbar), la chaudière est arrêtée. Dans ce cas, le système d'échappement peut être bloqué.

Tuyaux et fixations

Les tuyaux (P1 & P2) et leur fixation font partie de la protection de la chaudière. Tous les tuyaux et leurs accessoires doivent également être vérifiés lors de l'inspection et de l'entretien. Vérifiez les fuites et la fixation correcte. En cas de doute, remplacez les flexibles et / ou le support. Après avoir rebranché les tuyaux, vérifiez que la chaudière fonctionne correctement et vérifiez également les valeurs d'entrée et de CO / CO<sub>2</sub>.

## Table des liens

Concernant la partie	Couple en Nm
Inspection du couvercle du collecteur	3
Brûleur sur échangeur de chaleur	24
Venturi sur ventilateur	12
Ventilateur sur hotte anti-feu	7
Entrée d'air sur le ventilateur	4
Vanne gaz sur le ventilateur	4
Allumage de l'électrode	1,5
Electrode d'ionisation	1,5
Couvercle d'inspection à gauche sur l'échangeur de chaleur central	15
Capot d'inspection gauche sur l'échangeur de chaleur avant	6
Capot d'inspection gauche sur l'échangeur de chaleur arrière	6
Distributeur de retour	24
Distributeur de puissance	24
Connexion d'eau sur le distributeur de puissance	24

## Tableau des numéros d'articles

Kit d'inspection	101 180
Kit de maintenance	101 103

Doit être commandé séparément	
Non -Return valve complete (+ outer seal)	101 024

Meshfilter cascade C(11)3 / gas filter	101 179
Outer seal non- return valve EcoFlex	100 996
Seal burner - burnerhood	100 210
O ring joint gas valve	101 184
Seal 44x32x2 (gas pipe connection)	100 436

Ces références font partie du kit de maintenance. Si nécessaire lors de l'inspection, ils doivent être commandés séparément.

Lors de l'utilisation de la fonction ramoneur (entrée 6 dans le menu utilisateur / entrée 4.3 test manuel dans le menu technicien de l'afficheur), le pourcentage de l'apport calorifique minimal spécifié dans REGLAGE MINIMUM DE CHALEUR doit également être corrigé manuellement (valeur D dans le tableau) .

### C (11) 3 Informations:

- Température de fonctionnement  $Q_i$  nom et  $Q_i$  min: 50 ° C
- $\Delta p_{max, saf}$  (min): 25 [Pa]
- $\Delta p_{max, saf}$  (démarrage): 25 [Pa]
- $\Delta p_{max, saf}$  (max): 77 [Pa]
- $\Delta p_{max, func}$  (démarrage): 77 [Pa]
- $\Delta p_{min, saf}$ : -100 [pa]
- recirculation 10 [%]

Date	Débit de gaz [m3 / h] ou charge [kW] max	CO <sub>2</sub> [%] max	CO [ppm] max	T <sub>flow</sub> [°C] max	T <sub>return</sub> [°C] max	Pres-sostat air P [mbar]	Pres-sostat siphon P [mbar]	Débit de gaz [m3 / h] ou charge [kW] max	CO <sub>2</sub> [%] max	CO [ppm] max	T <sub>flow</sub> [°C] max	T <sub>return</sub> [°C] max	Pres-sostat air P [mbar]	Pres-sostat siphon P [mbar]
Installé														
Installé + 1 an d'inspection														
Installé + 2 ans de maintenance														
Installé + 3 ans d'inspection														
Installé + 4 ans de maintenance														
Installé + 5 ans d'inspection														

## **I6 IDENTIFICATION DU PRODUIT I6 SP**

Le système d'évacuation des fumées doit être installé avec les DOP associés.

EN I856-1:

- T200 PI WV2 L50060 060: øD 300 mm (conduit: rigide, simple, désignation 2)
- T200 PI WV2 L50060 090: øD 350 et øD 400 mm (carneau rigide, simple, désignation 2)

La dernière identification du produit SP peut être téléchargée à partir de:

<https://www.isoleco.be/download-center/certificaten/>



# DECLARATION OF PERFORMANCE

N° 054 DOP 2013-07-01 SP2

<b>1.</b>	Unique identification code of the product-type:	<b>Single Wall Metal System Chimney</b> <b>EN 1856-1:2009</b>																					
<b>2.</b>	Type, batch or serial number or any other element allowing identification of the construction product as required under Article 11(4) of Regulation (EU) N° 305/2011:	<b>"SP2" Single Wall Series</b> <small>(wall 1.4404)</small>  <table style="width: 100%; border: none;"> <tr> <td style="width: 30%;">Designation 1</td> <td style="width: 40%;">T250 N1 W V2 L50060 O60</td> <td style="width: 30%;">for diameters DN 180 ÷ 300 mm</td> </tr> <tr> <td>Designation 1</td> <td>T250 N1 W V2 L50060 O90</td> <td>for diameters DN 350 - 400 - 450 mm</td> </tr> <tr> <td>Designation 1</td> <td>T250 N1 W V2 L50060 O120</td> <td>for diameters DN 500 - 550 - 600 mm</td> </tr> <tr> <td>Designation 1</td> <td>T250 N1 W V2 L50060 O240</td> <td>for diameters above DN 601 mm</td> </tr> <tr> <td>Designation 2</td> <td>T200 P1 W V2 L50060 O60</td> <td>for diameters DN 180 ÷ 300 mm</td> </tr> <tr> <td>Designation 2</td> <td>T200 P1 W V2 L50060 O90</td> <td>for diameters DN 350 - 400 - 450 mm</td> </tr> <tr> <td>Designation 2</td> <td>T200 P1 W V2 L50060 O120</td> <td>for diameter DN 500 mm</td> </tr> </table>	Designation 1	T250 N1 W V2 L50060 O60	for diameters DN 180 ÷ 300 mm	Designation 1	T250 N1 W V2 L50060 O90	for diameters DN 350 - 400 - 450 mm	Designation 1	T250 N1 W V2 L50060 O120	for diameters DN 500 - 550 - 600 mm	Designation 1	T250 N1 W V2 L50060 O240	for diameters above DN 601 mm	Designation 2	T200 P1 W V2 L50060 O60	for diameters DN 180 ÷ 300 mm	Designation 2	T200 P1 W V2 L50060 O90	for diameters DN 350 - 400 - 450 mm	Designation 2	T200 P1 W V2 L50060 O120	for diameter DN 500 mm
Designation 1	T250 N1 W V2 L50060 O60	for diameters DN 180 ÷ 300 mm																					
Designation 1	T250 N1 W V2 L50060 O90	for diameters DN 350 - 400 - 450 mm																					
Designation 1	T250 N1 W V2 L50060 O120	for diameters DN 500 - 550 - 600 mm																					
Designation 1	T250 N1 W V2 L50060 O240	for diameters above DN 601 mm																					
Designation 2	T200 P1 W V2 L50060 O60	for diameters DN 180 ÷ 300 mm																					
Designation 2	T200 P1 W V2 L50060 O90	for diameters DN 350 - 400 - 450 mm																					
Designation 2	T200 P1 W V2 L50060 O120	for diameter DN 500 mm																					
<b>3.</b>	Intended use or uses of the construction product, in accordance with the applicable harmonised technical specification, as foreseen by the manufacturer:	<b>Convey the products of combustion from heating appliances to the outside atmosphere</b>																					
<b>4.</b>	Name, registered trade name or registered trade mark and contact address of the manufacturer as required under Article 11(5) of Regulation (EU) N° 305/2011:	<b>ROCCEGGIANI Spa</b> Via 1° Maggio, 10 60021 CAMERANO (AN) - Italy Tel: +39 (0)71 7300023 Fax: +39 (0)71 7304005 Email: info@rocceggiani.it																					
<b>5.</b>	Where applicable, name and contact address of the authorised representative whose mandate covers the tasks specified in Article 12(2) of Regulation (EU) N° 305/2011:	<b>Not applicable</b>																					
<b>6.</b>	System or systems of assessment and verification of constancy of performance of the construction product as set out in Annex V of Regulation (EU) N° 305/2011:	<b>System 2+</b> (for metal system chimney products) <b>System 4</b> (for terminals)																					
<b>7.</b>	In case of the declaration of performance concerning a construction product covered by a harmonised standard:	The notified factory production control certification body TÜV SÜD Industrie Service GmbH (N° 0036) performed the initial inspection of the manufacturing plant and of factory production control and the continuous surveillance, assessment and approval of factory production control and issued the following certificates of conformity of the factory production control: - Certificate 0036 CPD 9811 007 for Designation 1 and Designation 2																					
<b>8.</b>	In case of the declaration of performance concerning a construction product for which a European Technical Assessment has been issued:	<b>Not applicable</b>																					
<b>9.</b>	Declared performance:	<table border="1" style="width: 100%; border-collapse: collapse;"> <thead> <tr> <th style="width: 30%;">Essential characteristics</th> <th style="width: 30%;">Performance</th> <th style="width: 40%;">Harmonized technical specification</th> </tr> </thead> <tbody> <tr> <td>Compressive strength (at chimney section)</td> <td>                     Designation 1 and Designation 2:                      Diameter DN 180 mm : up to 62 N                      Diameter DN 200 mm : up to 60 N                      Diameter DN 220 mm : up to 52 N                      Diameter DN 230 mm : up to 49 N                      Diameter DN 250 mm : up to 45 N                      Diameter DN 280 mm : up to 41 N                      Diameter DN 300 mm : up to 38 N                 </td> <td style="text-align: center; vertical-align: middle;">                     EN 1856-1:2009                 </td> </tr> </tbody> </table>	Essential characteristics	Performance	Harmonized technical specification	Compressive strength (at chimney section)	Designation 1 and Designation 2: Diameter DN 180 mm : up to 62 N Diameter DN 200 mm : up to 60 N Diameter DN 220 mm : up to 52 N Diameter DN 230 mm : up to 49 N Diameter DN 250 mm : up to 45 N Diameter DN 280 mm : up to 41 N Diameter DN 300 mm : up to 38 N	EN 1856-1:2009															
Essential characteristics	Performance	Harmonized technical specification																					
Compressive strength (at chimney section)	Designation 1 and Designation 2: Diameter DN 180 mm : up to 62 N Diameter DN 200 mm : up to 60 N Diameter DN 220 mm : up to 52 N Diameter DN 230 mm : up to 49 N Diameter DN 250 mm : up to 45 N Diameter DN 280 mm : up to 41 N Diameter DN 300 mm : up to 38 N	EN 1856-1:2009																					

FR

Essential characteristics	Performance	Harmonized technical specification
	Diameter DN 350 mm : up to <b>32</b> m Diameter DN 400 mm : up to <b>28</b> m Diameter DN 450 mm : up to <b>21</b> m Diameter DN 500 mm : up to <b>19</b> m Diameter DN 550 mm : up to <b>17</b> m Diameter DN 600 mm : up to <b>16</b> m Diameter DN 650 mm : up to <b>14</b> m Diameter DN 700 mm : up to <b>14</b> m  For further information of compressive strength on chimney sections, fittings and supports see the installation instructions.	EN 1856-1:2009
Resistance to fire	Designation 1: Diameters DN 180 + 300 mm : <b>T250 - O60</b> Diameters DN 350 + 450 mm : <b>T250 - O90</b> Diameters DN 500 + 600 mm : <b>T250 - O120</b> Diameters DN 650 - 700 mm : <b>T250 - O240</b> - Tested without enclosure and with ventilated floors  Designation 2: Diameters DN 180 + 300 mm : <b>T200 - O60</b> Diameters DN 350 + 450 mm : <b>T200 - O90</b> Diameter DN 500 mm : <b>T200 - O120</b> - Tested without enclosure and with ventilated floors	
Gas tightness/leakage	Designation 1: Diameters DN 180 + 700 mm : <b>N1</b>  Designation 2: Diameters DN 180 + 500 mm : <b>P1</b>	
Flow resistance of chimney sections, fittings and terminals	According to <b>EN 13384-1</b>	
Thermal resistance	Designation 1 and Designation 2: Diameters DN 180 + 700 mm : <b>0 m<sup>2</sup>/KW</b>	
Thermal shock resistance:		
- sootfire resistance	Designation 1 and Designation 2: <b>NO (because destroyed)</b>	
- thermal performance under normal operating conditions	Designation 1: Diameters DN 180 + 700 mm : <b>T250</b>  Designation 2: Diameters DN 180 + 500 mm : <b>T200</b>	
Flexural tensile strength:		
- tensile strength (only for means of connection for chimney sections)	Designation 1 and Designation 2: Diameter DN 180 mm : up to <b>85</b> m Diameter DN 200 mm : up to <b>80</b> m Diameter DN 220 mm : up to <b>63</b> m Diameter DN 230 mm : up to <b>60</b> m Diameter DN 250 mm : up to <b>55</b> m Diameter DN 280 mm : up to <b>51</b> m Diameter DN 300 mm : up to <b>47</b> m Diameter DN 350 mm : up to <b>47</b> m Diameter DN 400 mm : up to <b>39</b> m Diameter DN 450 mm : up to <b>29</b> m Diameter DN 500 mm : up to <b>18</b> m Diameter DN 550 mm : up to <b>13</b> m Diameter DN 600 mm : up to <b>10</b> m Diameter DN 650 mm : up to <b>8</b> m Diameter DN 700 mm : up to <b>8</b> m	
- non vertical installation	<b>NPD</b> (No Performance Determined)	
- components subject to wind load	Designation 1 and Designation 2: Diameters DN 180 + 350 mm : - free standing height <b>1,5</b> m above last support - maximum spacing between lateral supports <b>2,5</b> m Diameters DN 400 + 700 mm : - <b>NPD</b> (No Performance Determined)	
Durability:		
- water vapour diffusion resistance	Designation 1 (Diameters DN 180 + 700 mm): <b>Yes</b> Designation 2 (Diameters DN 180 + 500 mm): <b>Yes</b>	
- condensate penetration resistance	Designation 1 (Diameters DN 180 + 700 mm): <b>Yes</b> Designation 2 (Diameters DN 180 + 500 mm): <b>Yes</b>	
- against corrosion	Designation 1 (Diameters DN 180 + 700 mm): <b>V2</b> Designation 2 (Diameters DN 180 + 500 mm): <b>V2</b>	
- freeze thaw resistance	Designation 1 and Designation 2: <b>Yes</b>	

10. The performance of the product identified in points 1 and 2 is in conformity with the declared performance in point 9. This declaration of performance is issued under the sole responsibility of the manufacturer identified in point 4.

Signed for and on behalf of the manufacturer by:

Roccheggiani Marco, General Manager

Camerano, 01-07-2013



# CERTIFICATE



0036 CPD 9811 007  
Revision 04

In compliance with the Directive 89/106/EEC of the Council of European Communities of 21<sup>st</sup> December 1988 on the approximation of laws, regulations and administrative provisions of the Member States relating to the construction products (Construction Products Directive – CPD) amended by the Directive 93/68/EEC of the Council of European Communities of 22<sup>nd</sup> July 1993, it has been stated that the construction product

## System chimney type SP single wall models

Model 1	1856-1	T250 N1 W V2 L50040 OXXX
Model 2	1856-1	T250 N1 W V2 L50050 OXXX
Model 3	1856-1	T250 N1 W V2 L50060 OXXX
Model 4	1856-1	T200 P1 W V2 L50040 OXXX
Model 5	1856-1	T200 P1 W V2 L50050 OXXX
Model 6	1856-1	T200 P1 W V2 L50060 OXXX
Model 7 (SPGV)	1856-1	T200 P1 W V2 L50040 OXXX
Model 8 (SPGV)	1856-1	T200 P1 W V2 L50050 OXXX

1) for details of designation see second page of certificate

produced by

**Roccheggiani S.p.A.**  
Via 1° Maggio, 10  
IT-60021 Camerano

in the factory

**Roccheggiani S.p.A.**  
IT-60021 Camerano

is submitted to

- a **initial type test** and
- a **factory production control**

The Notified Body TÜV SÜD Industrie Service GmbH has performed the initial inspection of the factory and the factory production control and performs the continuous surveillance, assessment and approval of the factory production control.

This certificate attests that all provisions concerning the attestation of factory production control described in Annex ZA of the standard

**EN 1856-1: 2009-06**

were applied.

This certificate was first issued on 2005-12-20 and - with respect to the conditions of the certification contract - remains valid as long as the conditions laid down in the harmonised technical specification in reference or the manufacturing conditions in the factory or the FPC itself are not modified significantly.

Munich, 2012-03-15

J. Steiglechner

TÜV SÜD INDUSTRIE SERVICE GMBH, WESTENDSTRASSE 199, D-80688 MÜNCHEN

TÜV®



**Model 1 designations:**

up to DN 300	T250 N1 W V2 L50040 O60
from DN 301 to 450	T250 N1 W V2 L50040 O90
from DN 451 to 600	T250 N1 W V2 L50040 O120
above DN 601	T250 N1 W V2 L50040 O240

**Model 2 designations:**

up to DN 300	T250 N1 W V2 L50050 O60
from DN 301 to 450	T250 N1 W V2 L50050 O90
from DN 451 to 600	T250 N1 W V2 L50050 O120
above DN 601	T250 N1 W V2 L50050 O240

**Model 3 designations:**

up to DN 300	T250 N1 W V2 L50060 O60
from DN 301 to 450	T250 N1 W V2 L50060 O90
from DN 451 to 600	T250 N1 W V2 L50060 O120
above DN 601	T250 N1 W V2 L50060 O240

**Model 4 designations:**

up to DN 300	T200 P1 W V2 L50040 O60
from DN 301 to 450	T200 P1 W V2 L50040 O90
from DN 451 to 600	T200 P1 W V2 L50040 O120
above DN 601	T200 P1 W V2 L50040 O240

**Model 5 designations:**

up to DN 300	T200 P1 W V2 L50050 O60
from DN 301 to 450	T200 P1 W V2 L50050 O90
from DN 451 to 600	T200 P1 W V2 L50050 O120
above DN 601	T200 P1 W V2 L50050 O240

**Model 6 designations:**

up to DN 300	T200 P1 W V2 L50060 O60
from DN 301 to 450	T200 P1 W V2 L50060 O90
from DN 451 to 600	T200 P1 W V2 L50060 O120
above DN 601	T200 P1 W V2 L50060 O240

**Model 7 designations:**

DN 80-100	T200 P1 W V2 L50040 O60
-----------	-------------------------

**Model 8 designations:**

DN 80-100	T200 P1 W V2 L50040 O60
-----------	-------------------------

INSTALLATION, USE AND MAINTENANCE

“SP” Single Wall series – Metal Chimney System EN 1856-1:2003

**1) INSTALLATION**

The installation of chimney begins by fixing the first support of chimney system to the floor or to the wall.

For floor application, the first element to install is “the base with side condensate drain”.

For wall application, the first element is the “chimney support”, which must be installed as shown in the assembling diagram.

These elements are fixed through 8 mm diameter bolts, which are not standard supplied.

Then follow the condensate collector, the inspection element, the union tee piece to connect the duct to the chimney and the straight elements above (the max. height above the last support is 1,5 m); then the chimney terminal.

All the elements must be installed with the “bell” (female side) placed upwards and the male side placed downwards to avoid condensate leaks. Elements are fixed with clamps that guarantee stability to mechanical stress.

Brackets on the vertical section must have a space from each other of 2,5 m. These must be tightened around the chimney using the special bolts to ensure good fixing to the support structure.

The installation of chimney system outside the building is allowed until diameter 350 mm.

**2) USE**

The chimney system must be used in accordance with the connectable thermal capacity and current standards.

- 3) KIND OF WORKING :**
- with negative pressure
  - with positive pressure

Negative pressure working:

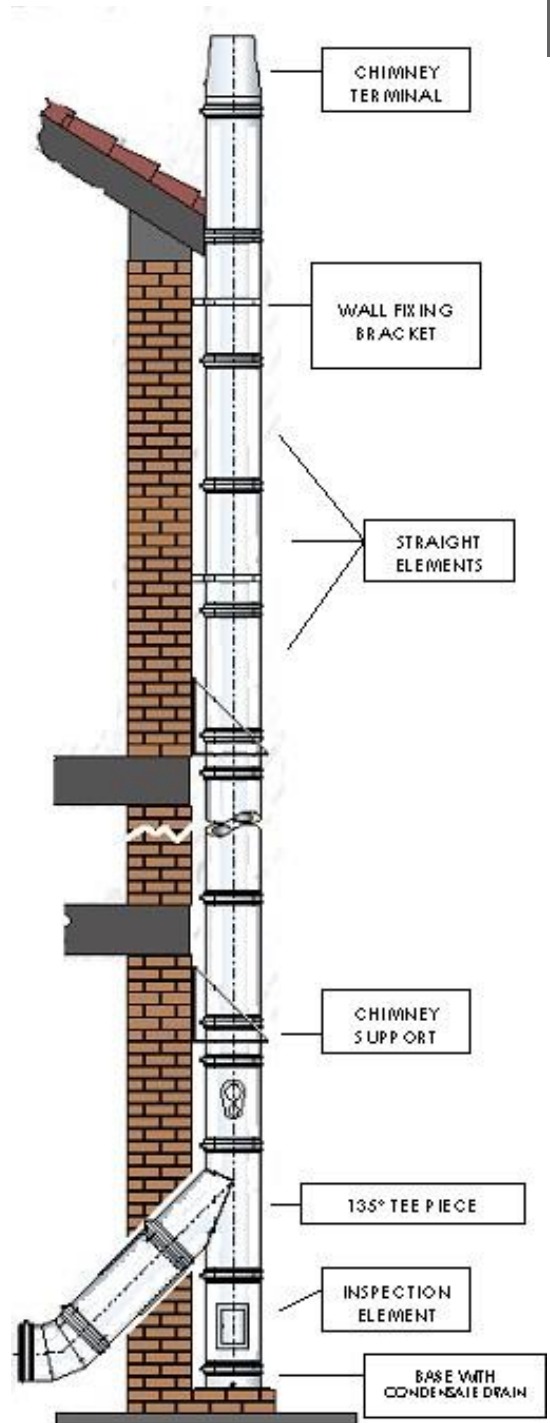
When single wall system made in *stainless steel Aisi 316L (1.4404)* works with negative pressure (N1 class), this has the following designation in accordance with the standard EN 1856-1:2003 :

*Chimney System EN 1856-1      T250 N1 W V2 L50050 O60*

Where:

T250: temperature class

N1: pressure level



W: condensate resistance, the chimney system is fit for wet working

V2: corrosion resistance class

L50050: specification of internal wall material

material: 1.4404 (AISI 316L) minimum

thickness : 0,50 mm

O60 : the chimney system is not sootfire resistant and the minimum distance from combustible materials shall be 60 mm

**Chimney system working with negative pressure does not has the silicon seal.**

The available diameters to use with negative pressure are:

160, 180, 200, 220, 230, 250, 280, 300, 350, 400, 450, 500, 550, 600, 650, 700.

Positive pressure working:

When single wall system made in *stainless steel Aisi 316L (1.4404)* works with positive pressure (P1 class), it has the following designation in accordance with the standard EN 1856-1:2003 :

*Chimney System EN 1856-1 T200 P1 W V2 L50050 O60*

Where:

T200: temperature class

P1: pressure level

W: condensate resistance, the chimney system is fit for wet working

V2: corrosion resistance class

L50050: specification of internal wall material; material: 1.4404 (AISI 316L), minimum thickness: 0,50 mm

O60 : the chimney system is not sootfire resistant and the minimum distance from combustible materials shall be 60 mm

**Chimney system working with positive pressure has the silicon seal to obtain a perfect tightness of elements.**

The available diameters for positive pressure working are:

80, 100, 120, 130, 140, 150, 180, 200, 220, 230, 250, 280, 300, 350, 400.

**4) IDENTIFICATION METAL PLATE OF CHIMNEY SYSTEM**

At the end of installation, the installer shall compile the identification metal plate of chimney system (supplied by manufacturer) and shall put it near or at the base of single wall chimney system.

On this metal plate shall be written the installer data , the designation of installed chimney ( according to standard EN 1443), chimney nominal diameter and the distance from combustible materials declared by manufacturer.

Roccheggiani product designation according to the standard EN 1443 shall list the following information:

*Single wall in stainless steel Aisi 316L (1.4404):*

**negative pressure working:** Chimney System EN 1443 T250 N1 O W 2 R00 C60 **positive pressure working:** Chimney System EN 1443 T200 P1 O W 2 R00 C60

Where:

T250, T200: temperature class





P1, N1: pressure level (P1 is the positive pressure class, N1 is the negative pressure class ) O: non sootfire resistant

W: condensate resistance, the chimney system is fit for wet working

2: corrosion resistance class for Italian market (*note: C2 class applicable for French market*) R00: the value of thermal resistance is zero

C60: the installation distance of chimney system from combustible materials shall be 60 mm

Hereunder we show an example of the identification metal plate

 <p><b>ROCCEGGIANI</b> canne fumarie inox - componenti aeraulici - trattamento aria</p>	<p>Via 1° Maggio, 10 60021 Camerano (AN) – ITALIA Tel.+39.071.7300023</p>
<p>Fax.+39.071.7304005 e-mail: <a href="mailto:info@rocceggiani.it">info@rocceggiani.it</a></p>	
<p><b>“SP” Series – Single Wall</b></p>	
<p>CHIMNEY SYSTEM - EN 1856-1</p>	 0036
<p>T250 N1 W V2 L50050 O60 T200 P1 W V2 L50050 O60 Certificate N° 0036 CPD 9811 007</p>	
<p>Space for the installer</p>	
<p>Designation according to EN 1443:</p> <p>_____</p>	
<p>Nominal diameter : _____ <u>mm</u></p>	 
<p>Distance to combustible material: _____ <u>mm</u></p>	
<p>Installer (name, address): _____</p> <p>_____</p>	
<p>Installation date: _____</p>	
<p>ATTENTION: The metal plate shall not be removed or changed !</p>	

**5) MAINTENANCE**

Maintenance of fume duct consists of regular checks of chimney conditions, and visual checks. Controls are carried out also for: the right connection of modular elements, the integrity of single wall, the cleaning and removal of internal sediments (wall cleaning had to be carried out with materials that do not change the features of stainless steel, for example nylon brushes), the disposal of acid condensations or rain through the discharge, and through the inspection opening for solid materials which may obstruct the right outflow of rain condensates.

**6) STORAGE**

The elements, during the storing, should be kept in a non-corrosive environment and should not be placed outside the building exposed to state of the atmosphere.



To avoid the crushing they shall not be stored one over the other in vertical position; as a matter a fact the crushing could compromise their performance features.

*Note: further information and translations are available on our Internet web site [www.roccheggiani.it](http://www.roccheggiani.it)*



**\*) Avis important**

Si les instructions décrites ci-dessus ne sont pas suivies et que les matériaux pour l'admission d'air et l'évacuation des gaz de combustion mentionnés ci-dessus ne sont pas utilisés, Mark Climate Technology ne pourra être tenu responsable des conséquences.

**\*\* ) Avis important**

L'appareil ne doit pas être utilisé par des enfants ou des personnes physiquement ou mentalement handicapées, ou ne disposant pas des connaissances nécessaires. Les enfants, même surveillés, ne doivent pas jouer avec l'appareil.

En cas de panne ou de dysfonctionnement de l'appareil, n'essayez pas de le réparer vous-même. Veuillez contacter votre installateur. Les réparations ne doivent être effectuées que par des techniciens qualifiés. Le non-respect de ces exigences peut compromettre la sécurité de l'appareil.

**Avis important:**

Soyez prudent lors de l'inspection pour éviter d'endommager les joints.

**Avertissement:**

Éteignez toujours la chaudière et débranchez-la du secteur pendant les activités d'inspection et de maintenance.

**Avertissement:**

Lorsque la chaudière est déconnectée du système de gaz de combustion commun (par exemple: clapet anti-retour défectueux), l'ouverture d'entrée du produit de combustion (gaz de combustion) doit être fermée et vérifiée sur l'étanchéité.



**MARK BV**

BENEDEN VERLAAT 87-89  
VEENDAM (NEDERLAND)  
POSTBUS 13, 9640 AA VEENDAM  
TELEFOON +31(0)598 656600  
FAX +31 (0)598 624584  
info@mark.nl  
www.mark.nl

**MARK EIRE BV**

COOLEA, MACROOM  
CO. CORK  
P12 W660 (IRELAND)  
PHONE +353 (0)26 45334  
FAX +353 (0)26 45383  
sales@markeire.com  
www.markeire.com

**MARK BELGIUM b.v.b.a.**

ENERGIELAAN 12  
2950 KAPELLEN  
(BELGIË/BELGIQUE)  
TELEFOON +32 (0)3 6669254  
info@markbelgium.be  
www.markbelgium.be

**MARK DEUTSCHLAND GmbH**

MAX-PLANCK-STRASSE 16  
46446 EMMERICH AM RHEIN  
(DEUTSCHLAND)  
TELEFON +49 (0)2822 97728-0  
TELEFAX +49 (0)2822 97728-10  
info@mark.de  
www.mark.de

**MARK POLSKA Sp. z o.o**

UL. JASNOGÓRSKA 27  
42-202 CZĘSTOCHOWA (POLSKA)  
PHONE +48 34 3683443  
FAX +48 34 3683553  
info@markpolska.pl  
www.markpolska.pl

**MARK SRL ROMANIA**

STR. BANEASA NO 8 (VIA STR. LIBERTATII)  
540199 TÂRGU-MURES, JUD MURES  
(ROMANIA)  
TEL/FAX +40 (0)265-266.332  
office@markromania.ro  
www.markromania.ro

