

**MARK INFRA HE**

0661622\_R02





# Lire attentivement ce document avant de commencer l'installation de l'appareil

FR

## Avertissement

Une installation, un réglage, une modification, une réparation ou un entretien mal exécuté(s) peut entraîner des dommages matériels ou des blessures. Tous les travaux doivent être exécutés par des professionnels reconnus et qualifiés. Lorsque l'appareil n'est pas installé suivant les prescriptions, la garantie échoit.

Cet appareil n'est pas destiné à l'utilisation par des personnes (y compris des enfants) aux capacités physiques, sensorielles ou mentales amoindries, ou manquant d'expériences et de connaissances, sans surveillance ni instructions quant à l'utilisation de l'appareil par une personne responsable de leur sécurité. Il convient de surveiller les enfants afin de veiller à ce qu'ils ne jouent pas avec l'appareil.

Lorsque le mode d'emploi renvoie à une image ou à un tableau, il mentionne un nombre entre parenthèses carrées, par exemple [3]. Le nombre renvoie à des images et des tableaux à la fin du mode d'emploi, qui portent le nombre mentionné. Toutes les mesures sont en millimètres, sauf si stipulé différemment.

## 1.0 Généralités

### 1.1 Utilisation

Le dispositif de chauffage par rayonnement Infra réchauffe l'espace au moyen d'un brûleur à gaz entièrement automatique avec allumage électrique et protection totale.

Les gaz de fumée sont transportés à travers les tubes rayonnants et ceux-ci deviennent donc chauds. A cause du danger de corrosion, le chauffage par rayonnement ne peut pas être utilisé dans les espaces où se trouvent des vapeurs corrosives. Et particulièrement des hydrocarbures chlorés qui peuvent être aspirés par le chauffage, soit directement de l'espace, soit de l'extérieur par le biais d'un raccordement ou d'un assemblage ouvert.

#### *Sous réserve de modifications*

Le fabricant tend continuellement à une amélioration des produits et se réserve le droit d'apporter des modifications dans les spécifications, sans avis préalable. Les détails techniques sont supposés être corrects mais ne constituent pas une base pour un contrat ou une garantie. Tous les ordres sont acceptés aux stipulations standard de nos conditions générales de vente et de livraison (disponibles sur demande).

Les informations contenues dans ce document sont sujet à changement sans préavis. La version la plus récente de ce guide est toujours disponible sur [www.markclimate.fr/telechargements](http://www.markclimate.fr/telechargements).

### 1.2 Désignation du type

Infra HE 35-9 (+)
Infra HE 50-12 (+)

- (-) : Évacuation standard des fumées
- + : Y compris refroidisseur de fumées

Les valeurs gaz par appareil sont dans tableau **[1A]**. Voyez legende ci-dessous.

- T Type
- A1 Charge nominale (GCV)
- A2 charge minimale (GCV)
- B1 Charge nominale (NCV)
- B2 charge minimale (NCV)
- E Consommation de gaz (m<sup>3</sup>/h)
- E1 CO<sub>2</sub>/O<sub>2</sub> pour un certain type de gaz : charge max. %
- E2 CO<sub>2</sub>/O<sub>2</sub> pour un certain type de gaz : charge min. %
- E3 Prépression pour un certain type de gaz

Données générales par appareil ce trouven dans tableau **[1B]**. Voyez legende ci-dessous.

- F1 Branchement électrique
- F2 Puissance électrique
- G Température des gaz de fumée
- I Diamètre de l'évacuation du gaz de fumée/arrivée d'air
- J Résistance des gaz de fumée autorisée
- K Diamètre raccordement au gaz
- L Hauteur de suspension minimale entre des obstacles éventuels **[2B]**
- M Hauteur de suspension conseillée horizontalement
- N Hauteur de suspension conseillée angle de 30°
- O Classe de protection
- P Poids
- Q masse des fumées (kg/h)

### **1.3 Avertissements généraux**

Une mauvaise installation, un mauvais réglage, unde modification ou une réparation erronées peuvent entraîner des dommages matériels, une pollution ou des blessures. Faites donc installer, adapter ou transformer l'appareil par un installateur professionnel et qualifié, qui tient aussi compte des règlements nationaux et internationaux. En cas d'installation, de réglage, modification, entretien ou réparation erronée, la garantie échoit.

#### *Appareil*

Lors de l'installation de dispositifs de chauffage par rayonnement, il faut respecter les prescriptions nationales et éventuellement régionales en vigueur (par exemple les prescriptions de la compagnie du gaz, les règlements en matière de construction, etc.). L'installation d'un dispositif de chauffage par rayonnement ne peut se faire que dans un espace et un lieu appropriés, voir chapitre 2, mise en place de l'appareil.

#### *Amenée et raccord du gaz*

Vérifiez avant l'installation si les conditions de distribution locales, le type de gaz et la pression correspondent au réglage actuel de l'appareil. Sur la conduite intérieure, il faut installer un robinet d'arrêt du gaz approuvé et une jonction flexible.

Cet appareil est convient pour le gaz naturel avec un mélange de 20 % de gaz hydrogène (H2).

#### *Evacuation du gaz de fumée et aboutissement du canal d'évacuation / de la conduite d'évacuation*

Les conduites d'amenée d'air de combustion et les conduites d'évacuation du gaz de fumée doivent présenter le moins de coudes possible. En général, la résistance doit être limitée à un minimum et en tous cas, le diamètre doit être le même sur tout le tracé. La conduite d'évacuation ne peut pas reposer sur le dispositif de chauffage, mais doit être suspendu de façon efficace! Si la conduite

d'évacuation de gaz de fumée passe par des murs ou des sols inflammables, la conduite doit être installée de façon suffisamment indépendante pour éviter les incendies (> 20mm).

#### **1.4 Pensez à votre sécurité**

Indien u een gasgeur waarneemt, is het uitdrukkelijk verboden:

Si vous décelez une odeur de gaz, il est formellement interdit

- D'allumer un appareil
- De toucher à des commutateurs électriques ou de téléphoner de la même pièce

Effectuez les démarches suivantes

- Fermez l'alimentation en gaz et en électricité
- Activez le plan d'urgence de l'entreprise
- Evacuez toutes les personnes se trouvant dans l'immeuble

FR

## **2.0 Mise en place de l'appareil**

Après avoir déballé l'appareil, vérifiez s'il ne présente pas de dommages. Vérifiez si le type/modèle est le bon, contrôlez le voltage électrique (123Volts) et le type de gaz. Pour déterminer la hauteur de suspension, pensez à une distance suffisante jusqu'aux éventuels tracés de robinets. Si nécessaire, protégez les marchandises inflammables, par exemple avec un écran. Posez l'appareil et les accessoires éventuels sur une construction suffisamment solide, en tenant compte du minimum d'espace libre nécessaire. Des consoles murales peuvent être livrées sur commande. [2a][2b]

### **INFRA HE**

Le chauffage radiant peut être accroché avec des chaînes galvanisées avec des maillons de diamètre minimal de 4 mm et avec des traverses de 10 mm avec une bonne protection antirouille. Pour accrocher les chauffages radiants de manière correcte, il est recommandé d'utiliser des sets de suspension à câble Gripple, qui permettent d'accrocher aisément le chauffage radiant à la hauteur correcte. Les dispositifs de chauffage peuvent être suspendus de manière à former un angle de maximum 30°. Lorsque le dispositif de chauffage est suspendu de manière à former un angle, le brûleur se monte horizontalement AU TUBE INFÉRIEUR, vu depuis la chaleur rayonnée à droite. Le dispositif de chauffage doit être installé de façon à présenter, depuis l'évacuation du gaz de fumée, une inclinaison produisant une différence de hauteur d'environ 25 mm [3].

#### **2.1 Notice de montage**

Voyez instruction de montage inclus dans le carton.

#### **2.2 Mise en place de l'évacuation du gaz de fumée et de l'alimentation de l'air de combustion**

L'appareil est uniquement agréé CE en combinaison avec son système d'évacuation de fumées. Ce système d'évacuation de fumées comprend : ventouse toiture ou murale, conduits de prolongation et coudes. Le tableau suivant indique quels accessoires peuvent être appliqués par type d'appareil. Le système d'évacuation de fumées doit être installé suivant les instructions reprises dans le présent document. Le système d'évacuation de fumées doit être installé suivant les instructions reprises dans le présent document.

Les buses de prolongation doivent être posées en parallèle. Dans des cas exceptionnels, par exemple avec des toits ou des murs épais, la ventouse toiture ou murale peut être prolongé concentriquement d'un mètre maximum.

Lors d'une installation de conduits de fumées le long de ou à travers d'un sol ou plancher inflammable, il y a lieu de prévoir un espace libre de 25 mm autour des conduits. Ceci afin d'éviter

tout risque d'incendie et / ou danger de surchauffe.

Les produits d'évacuation des fumées mentionnés sont fabriqués en Aluminium ou en acier inoxydable, ou ont un tube intérieur du même matériaux. Ce choix a été fait considérant les températures maximales des fumées.

Le conduit d'amenée d'air de combustion peut être dans les mêmes matériaux que ceux spécifiés pour les gaz de combustion, mais peut également être prévu en matériaux décrit le tableau à la page 7-9. Autres matériaux ne sont pas autorisés.

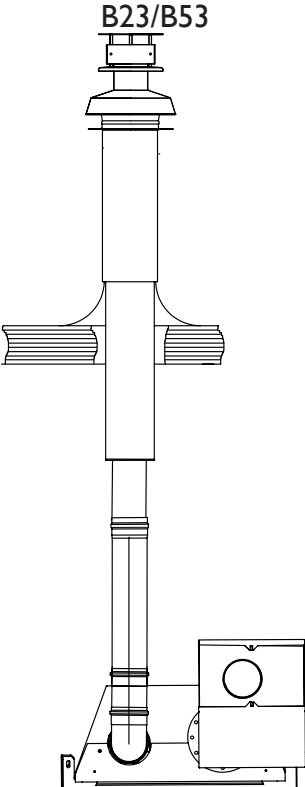
Type d'appareil	Diamètre nominal
35-9	100 mm
50-12	100 mm

Les longueurs de conduit de fumée plus longues que celles indiquées dans le tableau ci-dessous présentent un risque de condensation. Voir §2.7.

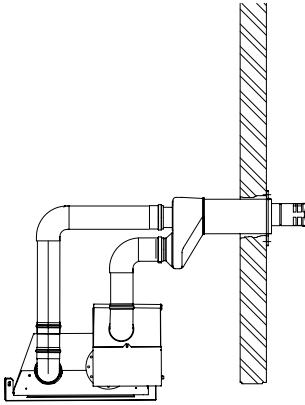
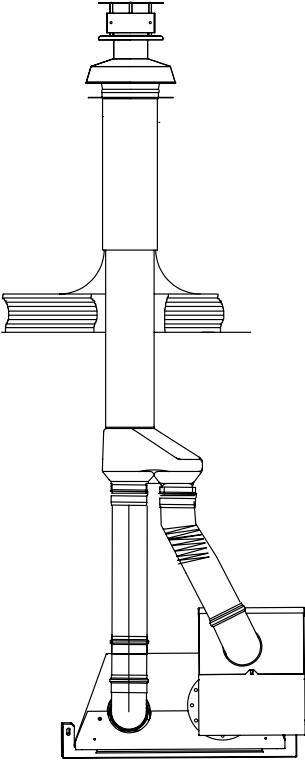
Type d'appareil	Longueur du conduit de fumée
35-9	> 2,0 m
50-12	> 4,2 m
35-9+	0,0 m
50-12+	0,0 m

Attention:

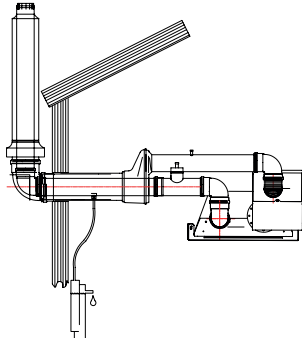
- La longueur maximale des tubes d'évacuation de fumées et d'amenée d'air de combustion est de : 2 x 6 mètres de tube, avec en plus 2 x 3 coudes 90°.
- Des matériaux d'évacuation d'une valeur de résistance différente peut influencer la longueur du tracé d'évacuation.

Type	Evacuation des gaz de fumée			Accessoires		Remarques d'installation	
	Type d'appareil	Ø	Codification	Ø	Codification		
<p><b>B23/B53</b></p> 	Passage de toiture			ALU Conduit de prolongation L=500		Le conduit des fumées doit être en aluminium ou en acier inoxydable	
	35-9 / 50-12		5990560	100	5990728		
					ALU Conduit de prolongation L=1000		La longueur maximale du conduit des fumées est de: 6 mètres de conduit avec en plus 3 coudes de 90°.
					100	5990736	
					ALU Coude 45°		
					100	5990738	
					ALU Coude 90°		
					100	5990737	
					Conduit de prolongation en acier inoxydable L=500		
					100	5990211	
					Conduit de prolongation en acier inoxydable L=1000		
					100	5990212	
					Coude en acier inoxydable 45°		
					100	5990214	
					Coude en acier inoxydable 90°		
					100	5990213	
					Gaine d'aspiration d'air		
				100	3002533		

FR

<p><b>C13</b></p> 	Ventouse murale en acier inoxydable			<b>Evacuation des gaz de fumée</b>		<p>Le conduit des fumées doit être en aluminium ou acier inoxydable.</p> <p>La longueur maximale du conduit des fumées est de: 6 mètres de conduit avec en plus 3 coudes de 90°.</p>
	35-9 / 50-12	100/150	5990583	ALU Conduit de prolongation L=500		
				100	5990728	
			ALU Conduit de prolongation L=1000			
				100	5990736	
			ALU Coude 45°			
				100	5990738	
			ALU Coude 90°			
				100	5990737	
			Conduit de prolongation en acier inoxydable L=500			
			100	5990211		
			130	5990221		
<p><b>C33</b></p> 	Ventouse toiture en acier inoxydable			Conduit de prolongation en acier inoxydable L=1000		
	35-9 / 50-12	100/150	5990560	130	5990222	
			Coude en acier inoxydable 45°			
				100	5990214	
				130	5990224	
			Coude en acier inoxydable 90°			
				100	5990213	
			Refroidisseur gaz de fumées			
				100	5990521	



	Ventouse toiture			<b>Air de combustion</b>	
				Conduit de prolongation en acier inoxydable ou Aluminium (voir ci dessus)	
	35-9 / 50-12	100/150	5990560	OF	
	En combinaison avec ventouse murale			Conduit de prolongation PE L=500	
	35-9 / 50-12		5990512	100	5989206
	OU			Conduit de prolongation PE L=1000	
	35-9 / 50-12		0703101	100	5989211
				Coude PE 45°	
				100	5989233
				Coude PE 90°	
				100	5989236
				Raccord flexible coté aspiration	
100				5018057	
Kit d'évacuation de condensat					
100	3100570				

#### Type B [5]. B23/B53

L'air de combustion est aspiré hors de l'espace et les gaz de fumée sont évacués vers l'extérieur. La longueur maximale L de la conduite d'évacuation est de six mètres, 3 coudes de 90° compris. Cette application permet uniquement une percée verticale de toiture dans un toit plat. Sur l'alimentation d'air de combustion, il faut placer le panier livré. Afin de fournir suffisamment d'air de combustion à l'appareil, ce système ne peut être utilisé que lorsqu'il est prévu une ventilation de minimum 2 m<sup>3</sup>/kW par heure. Si l'espace peut être sujet à une forte pollution ou dépression, il faut toujours utiliser un modèle fermé du type C.

#### Type C [6]. C13

La longueur maximale L de la conduite d'évacuation et d'alimentation est de six mètres, 2x2 coudes de 90° compris. Chaque coude de 90° supplémentaire raccourcit la longueur de 2 mètres. Si possible, utiliser des coudes de 45°. Le système d'évacuation du gaz de fumée doit présenter une inclinaison minimale de 3° par rapport à l'appareil.

#### Type C [7]. C33

La longueur maximale de la conduite d'évacuation et d'alimentation est de six mètres, 2 coudes de 90° compris. Chaque coude de 90° supplémentaire raccourcit la longueur de 2 mètres. Si possible, utiliser des coudes de 45°.

#### Type C [8]. C53

La longueur maximale L de l'alimentation et de décharge est de six pieds, y compris 3 x 2 coudes à

90°. Si possible, Utilisez coudes à 45°. La paroi extérieure de la longueur maximale de la combustion peut être prolongé ligne 3 mètres. La prise doit être située au-dessus de la façade. Afin d'éviter que l'air de combustion est chauffé aussi peu que possible, l'apport d'air de combustion placée. immédiatement après le pliage en l'air parce que les gaz de combustion se condensent, le condensat doit être évacué de manière efficace, conformément à l' réglementations nationales applicables.

### 2.3 Raccordement gaz

L'installation de la conduite et du robinet du gaz doit répondre aux prescriptions locales et/ou nationales en vigueur. Le robinet du gaz doit se trouver à portée de la main de l'appareil [9]. Au pressurage de la conduite de raccordement au-dessus de 60 mbars, ce robinet du gaz doit être fermé. En cas de doute sur des crasses pouvant accompagner le gaz, utilisez un filtre à gaz. Il est indispensable de prévoir un dernier tronçon flexible pour le raccordement du gaz, à l'aide d'un flexible de raccord agréé ou d'une boucle d'expansion en cuivre. Le tuyau flexible à gaz doit être positionné de telle manière qu'un appareil en service puisse se dilater librement. Veillez à ce que le tuyau flexible ne soit pas tendu ni tordu.

Au moment de raccorder la conduite de gaz, on ne peut pas exercer de couple de serrage sur l'assemblage interne du brûleur.

La longueur du tuyau flexible du gaz doit être telle que les dilatations suivantes puissent être rattrapées:

Infra HE 35-9 : 50 mm  
Infra HE 50-12 : 50 mm

### 2.4 Raccordement électrique [10]

L'installation doit répondre aux prescriptions locales et/ou nationales en vigueur. Elle doit être protégée par un fusible de maximum 10A. Veillez à un groupe de raccordement correct avec fusible central. Le schéma électrique de l'appareil se trouve à la fin de ce mode d'emploi.

**ATTENTION!** L'appareil est sensible à la phase et ne fonctionne que si la mise à la terre est suffisante.

### 2.5 Pintherm Infra HE Connect / senseur boule noire

Placez le thermostat d'espace à l'abri des courants d'air, en contact direct avec le rayonnement, à une hauteur d'environ 1.5m du sol. Raccordez le thermostat suivant le schéma électrique de l'appareil. Connectez le thermostat d'ambiance à l'aide d'un câble de données blindé et selon le schéma électrique de l'appareil. Consultez également le manuel technique du thermostat d'ambiance. En cas de raccordement erroné, la garantie d'usine est annulée. La longueur minimale de câble entre le Pintherm Infra HE Connect et l'unité doit être de 10 mètres.

#### **ATTENTION!:**

- Les valeurs maximales des longueurs et diamètres sont indiquées dans le tableau [26].
- Mettre à la terre la gaine du câble sur l'appareil.
- Pour raccorder plusieurs appareils, voir [25] + [26]

### 2.6 Choix du câble bus

Le câble bus doit être compatible avec les spécifications nationales appliquées au modèle choisi et respecter les valeurs mentionnées dans les fiches techniques. Les câbles bus compatibles proposés dans les pays qui appliquent le standard EIB sont les suivants :

- YCYM Installation fixe
- Spécifications EIB Espaces secs, humides, mouillés

- |                           |   |
|---------------------------|---|
|                           | En plein air (pas d'ensoleillement direct)    |
|                           | Construction, intégration, en conduit         |
| – J-Y(st)Y                | Installation fixe                             |
| – Spécifications EIB      | Espaces intérieurs exclusivement              |
|                           | Construction, en conduit                      |
| – JH(st)H                 | Câble sans halogène, installation à distance  |
| – A-2Y(L)2Y ou A-2YF(L)2Y | Ligne téléphonique, installation en extérieur |

### 2.7 Kit d'évacuation de condensat

Si la longueur de l'évacuation de fumées dépasse la longueur indiquée dans § 2.2, il faut installer une évacuation de condensat. Le siphon du conduit de fumées (disponible sur demande) doit être raccordé à l'appareil. Le siphon du conduit de fumées doit former une liaison ouverte avec le siphon dans le système d'évacuation vers l'égout. Veillez à ce que les siphons soient installés à l'abri du gel (danger de congélation) [4]. L'évacuation de condensat doit satisfaire aux prescriptions nationales et locales.

### 2.8 Refroidisseur de gaz de fumée [13]

Pour augmenter le rendement, on peut installer un refroidisseur de fumées. Pour éviter le blocage du conduit de fumées par l'eau de condensation, l'installation doit être disposée sous un angle de 3° par rapport au siphon. La distance minimale entre le haut du capuchon du réflecteur et le bas du refroidisseur de gaz de combustion doit être de 100 mm. Le réglage du thermostat de contact de surface est de 80 °C.

## 3.0 Mise en service / mise hors service

### 3.1 Généralités

Avant d'être emballé, chaque appareil est complètement testé en ce qui concerne la sécurité et le fonctionnement correct. Pendant ce test, on règle entre autres la pression du gaz et du brûleur. Contrôlez cependant toujours la pression du brûleur et la prépression. Ne tournez jamais sans discernement les vis de réglage. N'oubliez surtout pas d'instruire l'utilisateur en ce qui concerne l'utilisation et la commande correcte de l'appareil et de l'appareillage périphérique. Retirer après l'assemblage et avant la mise en service les auto collant de tubes. Un appareil infra neuf produira de la fumée à la première utilisation. Ceci est dû à l'évaporation des huiles de conservation présentes. Au démarrage, l'espace doit donc être bien aéré. L'infra nouvellement installé doit brûler pendant au moins 1 heure avant qu'on commence l'analyse du gaz de fumée. Ceci empêche les endommagements de l'appareillage de mesure.

### 3.2 Travaux de contrôle

- Débrancher le disjoncteur électrique.
- Régler le thermostat sur la température minimale.
- Ouvrez le robinet d'arrêt du gaz, purgez ensuite soigneusement les conduites de gaz et vérifiez si elles présentent des fuites. N'utilisez jamais un feu ouvert!
- Fermez le robinet d'arrêt du gaz.
- Brancher le disjoncteur électrique.
- Régler le thermostat sur la température maximale.
- Ouvrez le robinet d'arrêt du gaz, l'appareil se mettra en service.

### 3.3 Vérifiez le fonctionnement du thermostat

Pour un réglage inférieur à la température ambiante, le brûleur s'éteindra. Pour un réglage supérieur à la température ambiante, le brûleur s'allumera.

### 3.4 Contrôler la prépression

Veillez à ce que l'appareil ne soit pas débranché par le thermostat d'espace pendant le contrôle. Réglez donc le thermostat sur la position maximale. Raccordez un manomètre à gaz sur la douille de mesurage de pression et mesurez la prépression du gaz (B). Pour la prépression correcte du gaz.

### 3.5 Réglage du bloc de gaz [11]

Avant d'être emballé, chaque appareil est minutieusement testé en termes de sécurité et de bon fonctionnement. Lors de ce test, les valeurs de combustion adéquates sont réglées. Si, au terme du contrôle, il apparaît toutefois que le O<sub>2</sub> ne correspond pas aux valeurs du tableau [1], celles-ci peuvent être adaptées. Ne tournez jamais les vis de réglage de façon abusive.

#### Légendes [11] Vanne de gaz principale [11a] Vanne de bypass du gaz

1	Point de mesure prépression du gaz	A	Point de mesure prépression du gaz
2	Point de mesure Offset	B	Pression de sortie de la vis de réglage
3	Vis de réglage offset	C	Point de consigne de la pression de régulation de sortie
4	Vis de réglage Drossel		

#### Contrôle de la pression de régulation de sortie Vanne de bypass du gaz [11a]

Vérifiez la pression de régulation de sortie du bypass pendant l'allumage Pression de régulation d'entrée 5,0 mBar

#### Étape 1 réglage de la vanne de gaz principale [11]

Mettez l'appareil en service en plein charge en appuyant sur le bouton de réarmement pendant plus de 5 secondes. La lampe défaut dans le bouton de réarmement clignote à haute fréquence. Contrôlez le taux de O<sub>2</sub> en position élevée de l'appareil. Si celui-ci est trop élevé, tournez la vis de réglage 53 FR [4] vers la droite (plus de gaz) Si le taux de O<sub>2</sub> est trop bas, tournez la vis vers la gauche (moins de gaz). La valeur O<sub>2</sub> exacte est reprise dans le tableau [1A] (E1).

#### Étape 2

Mettez l'appareil en charge minimale en appuyant une fois sur le bouton de réarmement. La lampe défaut dans le bouton de réarmement clignote à basse fréquence. Contrôlez le O<sub>2</sub> par rapport à la valeur reprise dans le tableau [1A] (E2). S'il s'avère différent de cette valeur, il convient de le corriger en tournant la vis de réglage sous le bouchon. Vers la droite pour réduire le O<sub>2</sub> ou vers la gauche pour l'augmenter.

Après le réglage du bloc gaz, appuyez de nouveau sur le bouton de réarmement (la lampe s'éteint).

### 3.6 Contrôle de l'environnement

Contrôlez pour finir si le fonctionnement de l'appareil ne peut pas être influencé par d'autres objets qui se trouvent près de lui. Faites surtout attention aux marchandises qui peuvent donner des vapeurs corrosives ou explosives, etc.

### 3.7 Mise hors service du dispositif de chauffage

Pour peu de temps:

- Régler le thermostat sur la température minimale.

Pour une période plus longue:

- Régler le thermostat sur la température minimale.
- Fermer le robinet du gaz.

- Débrancher le disjoncteur électrique.

### 3.8 Évacuation du condensat (le cas échéant)

- Remplissez le siphon avec de l'eau avant d'allumer l'unité.

## 4.0 Entretien

### 4.1 Algemeen

L'entretien de l'appareil doit se faire au moins une fois par an, plus souvent si nécessaire. Demandez éventuellement des conseils pour l'entretien à un installateur qualifié. Au cours de l'entretien, l'appareil doit être mis hors service pour une période prolongée. Veillez à ce que toutes les prescriptions de sécurité soient respectées.

- Vérifiez la position de l'électrode d'ionisation et d'allumage [12]. Si nécessaire, corrigez et/ou nettoyez.
- Vérifiez si le brûleur et le tube de retour ne présentent pas de suie et/ou de condensation. Si nécessaire, nettoyez.
- Vérifiez si les raccordements entre les brides et le coude d'inversion sont encore tout à fait étanches.
- Après l'ouverture du robinet d'arrêt du gaz, branchez le disjoncteur et mettez le thermostat sur la position maximale.
- Pendant que l'appareil fonctionne, contrôlez la teneur O<sub>2</sub> et la qualité de flamme.
- Contrôlez la protection de la flamme en fermant le robinet de gaz.
- Une fois l'alimentation en gaz déposée, il est possible d'accéder au brûleur et à l'électrode d'ionisation/d'allumage. Il est conseillé de remplacer l'électrode d'allumage/ionisation lors de l'entretien annuel.
- Assurez-vous que le caisson du brûleur ne présente pas d'irrégularités. N'utilisez jamais de brosse métallique !
- Nettoyez le mélangeur de gaz à l'aide d'une brosse douce. Veillez à ce qu'aucune poussière ne pénètre dans le brûleur ni dans le conduit d'alimentation en gaz. Réinstallez l'alimentation en gaz et rebranchez le gaz et l'électricité. [27]
- En cas de remplacement du ventilateur d'air de combustion, l'étranglement et la bride de raccord d'origine doivent être réutilisés.

## 5.0 Description des éléments

Les éléments défectueux ne peuvent être remplacés que par des éléments originaux du fabricant.

### 5.1 Électrode d'allumage [12]

Cette méthode de protection exploite la capacité d'une flamme à conduire l'électricité. Il est important que l'électrode d'ionisation n'entre pas en contact avec la terre et que l'appareil soit lui aussi bien mis à la terre. Le bloc de réglage de gaz produit une étincelle entre la terre et l'électrode d'allumage. Celle-ci enflamme le mélange gaz/air. Il est important que l'écart réglé à l'avance entre les deux électrodes d'allumage soit de 3 mm. La distance entre l'électrode et la surface du brûleur doit être de 9 mm.

### 5.2 Bloc de combinaison de gaz [11] Ventilateur d'air de combustion [14]

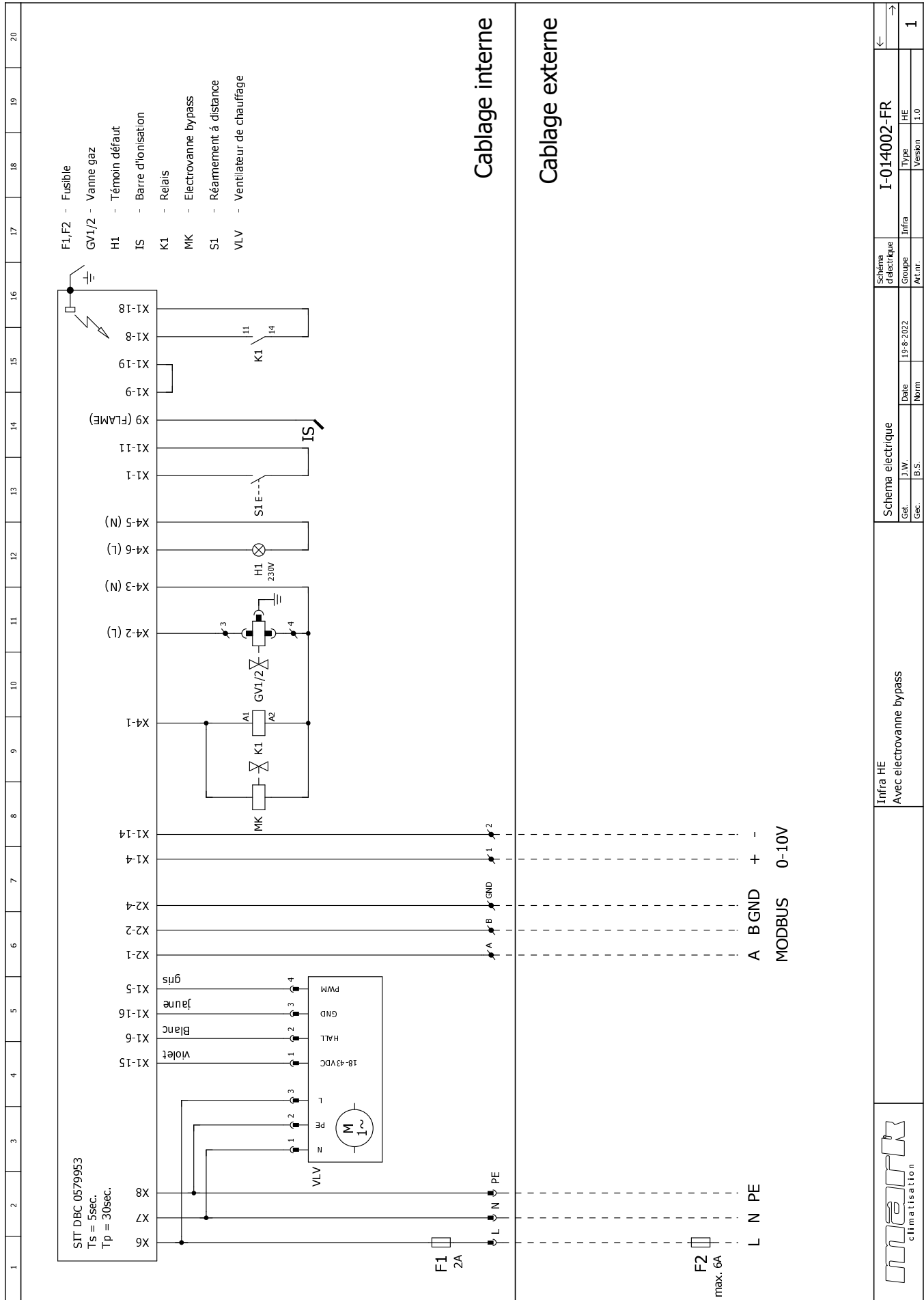
En cas de défaillance éventuelle du bloc de combinaison de gaz / combinaison mélangeur de gaz ou du ventilateur d'air de combustion, celui-ci doit être remplacé par un type portant exactement le même numéro de code, comme indiqué dans [11] + [14].

## 6.0 Pannes

Code d'erreur	Brève description
233	F09 Pas d'allumage
232	F10 Défaut de flamme
237	F11 Fausse flamme
230	F13 Vitesse du ventilateur Basse
231	F14 Vitesse du ventilateur Haute
250	Trop de tentatives de réinitialisation (6) dans les 15 minutes.

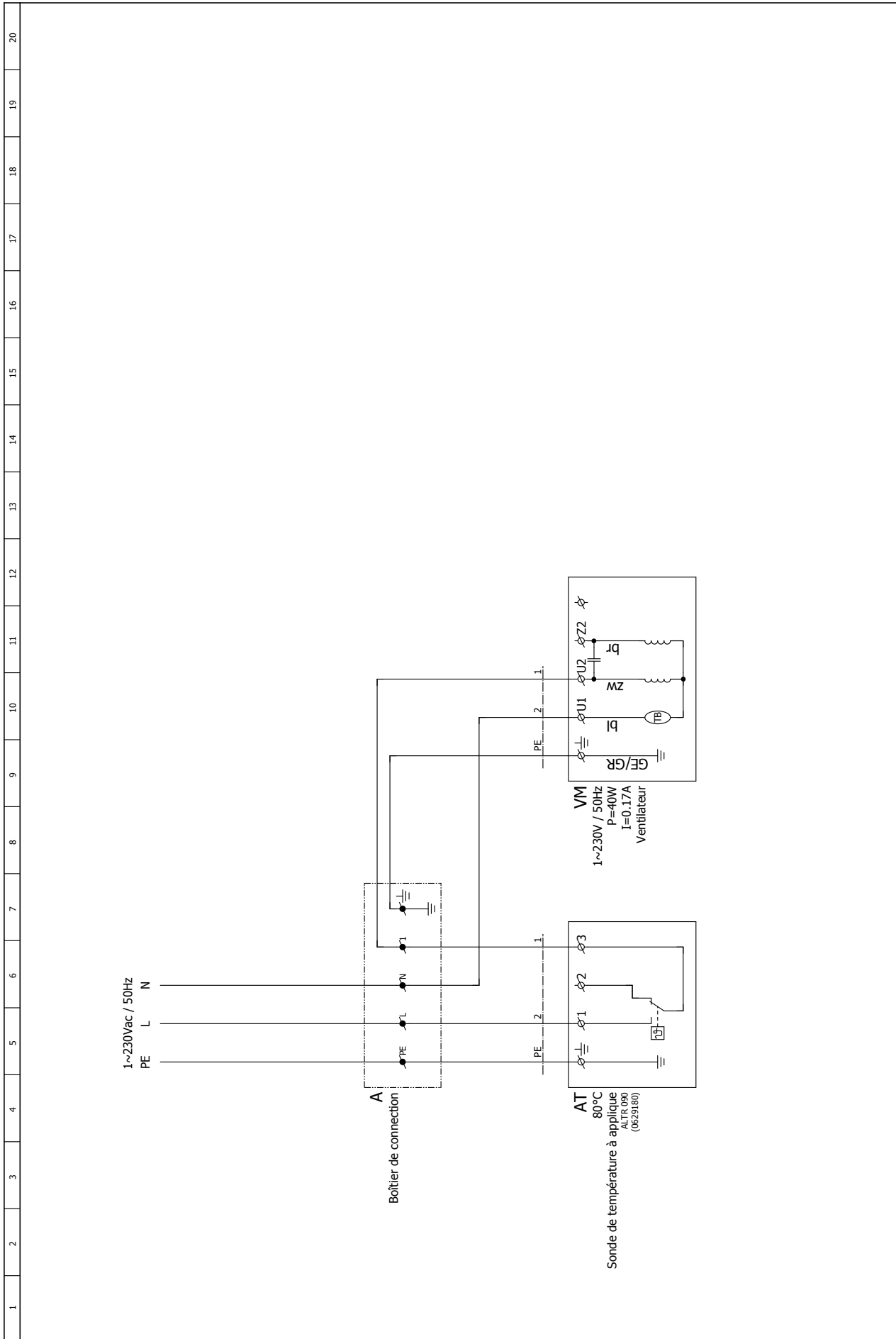


# 7.0 Schéma électrique Infra HE

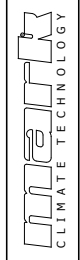




# 8.0 Schéma électrique refroidisseur gaz de fumées



Schematique électrique		I-014000-FR	
Get.	20-7-2021	Infra	HE
Gen.	Norm	Art.nr	Version 1.0
			10



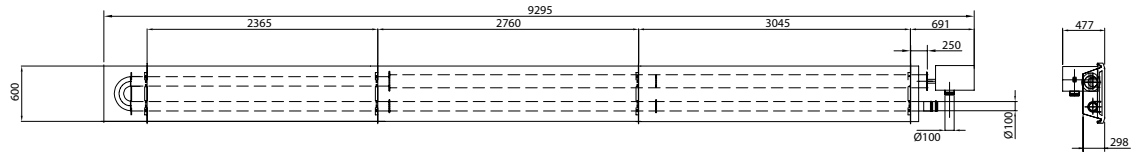
## 9.0 Prescription supports [20]

<p><b>[15]</b> Prescriptions de base</p>	
<p><b>Cheminée d'évacuation de fumée simple peau</b></p>	<p><b>Système d'amenée d'air</b></p>
<p>Ces prescriptions sont uniquement valables sur des conduits de raccordement avec les caractéristiques suivantes :</p>	<p>Ces prescriptions de base sont uniquement valables sur les conduits d'amenée d'air avec les caractéristiques suivantes:</p>
<ul style="list-style-type: none"> <li>• Raccordement à un appareil de chauffage avec ventilateur intégré</li> </ul>	<ul style="list-style-type: none"> <li>• Raccordement à un appareil de chauffage avec ventilateur intégré</li> </ul>
<ul style="list-style-type: none"> <li>• Raccordement dans la zone d'installation de l'unité et en vue.</li> </ul>	<ul style="list-style-type: none"> <li>• Raccordement dans la zone d'installation de l'unité et en vue.</li> </ul>
<ul style="list-style-type: none"> <li>• Conduit aluminium ou rvs, simple peau avec agrégation CE (cf EN 1856-1/2, P1, W).</li> </ul>	<ul style="list-style-type: none"> <li>• Conduit d'amenée d'air en aluminium, acier inoxydable ou plastique.</li> </ul>
<ul style="list-style-type: none"> <li>• Température maxi des gaz de fumées 250 °C.</li> </ul>	<ul style="list-style-type: none"> <li>• Diamètre conduit d'amenée d'air de Ø80 jusqu'à Ø100 mm.</li> </ul>
<ul style="list-style-type: none"> <li>• Diamètres de Ø80 jusqu'à Ø100 mm.</li> </ul>	
<p><b>Attention! Cette liste de vérification contient des prescription de base. Consultez le paragraphe [2.2] pour les autres indications de cet appareil.</b></p>	<p><b>Attention! Cette liste de vérification contient des prescription de base. Consultez le paragraphe [2.2] pour les autres indications de cet appareil.</b></p>
<input checked="" type="checkbox"/> Liste de vérification	<input checked="" type="checkbox"/> Liste de vérification
<p><b>Généralités</b></p>	<p><b>Généralités</b></p>
<p>Nous conseillons l'utilisation de supports du fabricant Cox Geelen.</p>	<p>Ne mélanger pas de composants de matériaux ou fabricants différents dans le conduit de raccordement.</p>
<p>Ne mélanger pas de composants de matériaux ou fabricants différents dans le conduit de raccordement, à l'exception ou le fabricant du système l'autorise. Exception sur la règle ci-dessus: composants agréé conforme Gastec Qa KE83-3 (alu épaisseur forte) et 5 (rvs).</p>	<p>La longueur minimale des manchons et gousset est 40 mm.</p>
<p>La longueur minimale des manchons et gousset est 40 mm.</p>	<p>Vérifier, lors de conduits d'amenée d'air plastiques, à ce quela distance jusqu'au conduit d'évacuation des fumées est de minimum 35 mm.</p>
<p>Montage sans tension</p>	<p>Montage sans tension</p>
<p><b>Raccordement et supportage</b></p>	<p><b>Raccordement et supportage</b></p>
<p>Prévoir un support à chaque coude près du manchon. Exception lors du raccord à l'appareil:</p>	<p>Monter le premier support sur maximum 0,5 m de longueur de conduit depuis l'appareil.</p>
<ul style="list-style-type: none"> <li>- Quant le conduit de raccordement avant et après le premier coude est plus court que 0,25 m, le support au premier coude n'est pas nécessaire.</li> </ul>	<p><b>Conduits horizontaux et non-vertical:</b></p> <ul style="list-style-type: none"> <li>- Maximale beugelafstand 1 m.</li> </ul>
<ul style="list-style-type: none"> <li>- Monter le premier support sur maximum 0,5 m de longueur de conduit depuis l'appareil.</li> </ul>	<ul style="list-style-type: none"> <li>- Verdeel lengten tussen beugels gelijkmatig.</li> </ul>
<p><b>Conduits horizontaux et non-vertical:</b></p>	<p><b>Verticale leiding:</b></p>
<ul style="list-style-type: none"> <li>- Distance maximale du support 1 m.</li> </ul>	<ul style="list-style-type: none"> <li>- Distance maximale du support 2 m.</li> </ul>
<ul style="list-style-type: none"> <li>- Répartissez les longueurs entre supports uniformément.</li> </ul>	<ul style="list-style-type: none"> <li>- Répartissez les longueurs entre supports uniformément.</li> </ul>
<p><b>Conduit vertical:</b></p>	<p><b>Joint d'étanchéité et raccords</b></p>
<ul style="list-style-type: none"> <li>- Distance maximale du support 2 m.</li> </ul>	<p>Eviter l'endommagement des bagues d'étanchéité en raccourcissant sous angle et en enlevant les bavures métalliques.</p>
<ul style="list-style-type: none"> <li>- Répartissez les longueurs entre supports uniformément.</li> </ul>	<p>Les raccords de conduits acier peuvent être vissé ou fixé avec vis parker. Ceci n'est pas autorisée lors de conduits d'amenée d'air plastiques.</p>
<p><b>Joint d'étanchéité et raccords</b></p>	<p>Garantissez l'étanchéité gaz en utilisant des composants qui sont équipés de joints d'étanchéité.</p>
<p>Eviter l'endommagement des bagues d'étanchéité en raccourcissant sous angle et enlevant les bavures métalliques. Suivez les instructions du fabricant lors de raccords résistant à la traction.</p>	<p>Si nécessaire, utiliser une solution avec max. 1% de savon ou de l'eau au joints d'étanchéité.</p>
<p>Ne vissez pas our n'utilisez pas de vis parker sur les raccords.</p>	<p><b>Attention:</b> n'utilisez pas de graisse, vaseline, vaseline non acide ou d'huile.</p>
<p>Il est interdit d'utiliser des colles, mousses ou de coller. (p.e. PUR, silicones etc.).</p>	
<p>Si nécessaire, utiliser une solution avec max. 1% de savon ou de l'eau au joints d'étanchéité.</p>	
<p><b>Attention:</b> n'utilisez pas de graisse, vaseline, vaseline non acide ou d'huile.</p>	



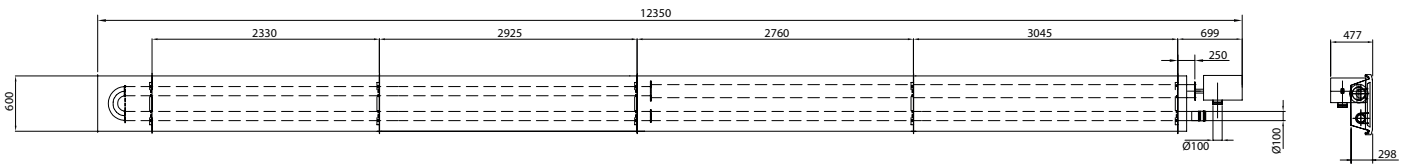
# INFRA 35-9

---



# INFRA 50-12

---



## [IA]

T			35-9	50-12			35-9	50-12
A1		kW	38,9	55,6				
A2		kW	19,4	27,8				
B1		kW	35,0	50,0				
B2		kW	17,5	25,0				
E	G25	m <sup>3</sup> /h	4,14 - 2,07	5,98 - 2,98				
E1	O2	%	5,5 (+/- 0,2)	5,6 (+/- 0,2)				
E2	O2	%	6,1 (+/- 0,2)	6,9 (+ 0,4) - 0,0				
E3		mBar	20,0	20,0				
E	G25.3	m <sup>3</sup> /h	4,12 - 2,06	5,86 - 2,94	G31	kg/h	2,72 - 1,36	3,88 - 1,94
E1	O2	%	5,7 (+/- 0,2)	5,6 (+/- 0,2)	O2	%	5,6 (+/- 0,2)	5,6 (+/- 0,2)
E2	O2	%	6,3 (+/- 0,2)	6,9 (+ 0,4) - 0,0	O2	%	6,1 (+/- 0,2)	6,1 (+/- 0,2)
E3		mBar	25,0	25,0		mBar	37/50*	37/50*
E	G20	m <sup>3</sup> /h	3,66 - 1,83	5,23 - 2,63	G30	kg/h	2,76 - 1,38	3,94 - 1,97
E1	O2	%	5,8 (+/- 0,2)	5,6 (+/- 0,2)	O2	%	4,9 (+/- 0,2)	5,0 (+/- 0,2)
E2	O2	%	6,3 (+/- 0,2)	6,9 (+ 0,4) - 0,0	O2	%	5,6 (+/- 0,2)	5,5 (+/- 0,2)
E3		mBar	20,0	20,0		mBar	28-30-50*	

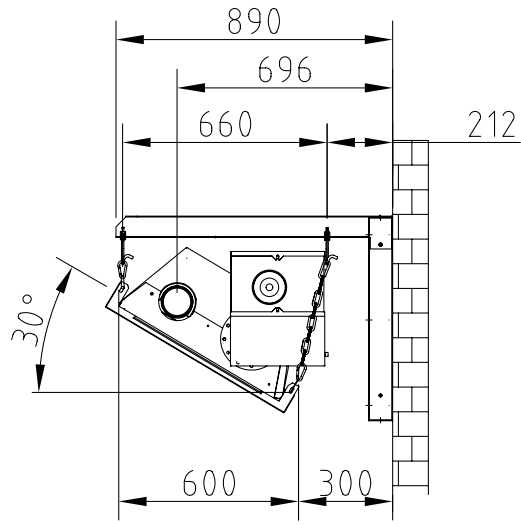
\* BE,AT,DE

BE				
A		kW	29,7 - 15	43,0 - 21,1
B		kW	26,2 - 13,9	38,0 - 21,1

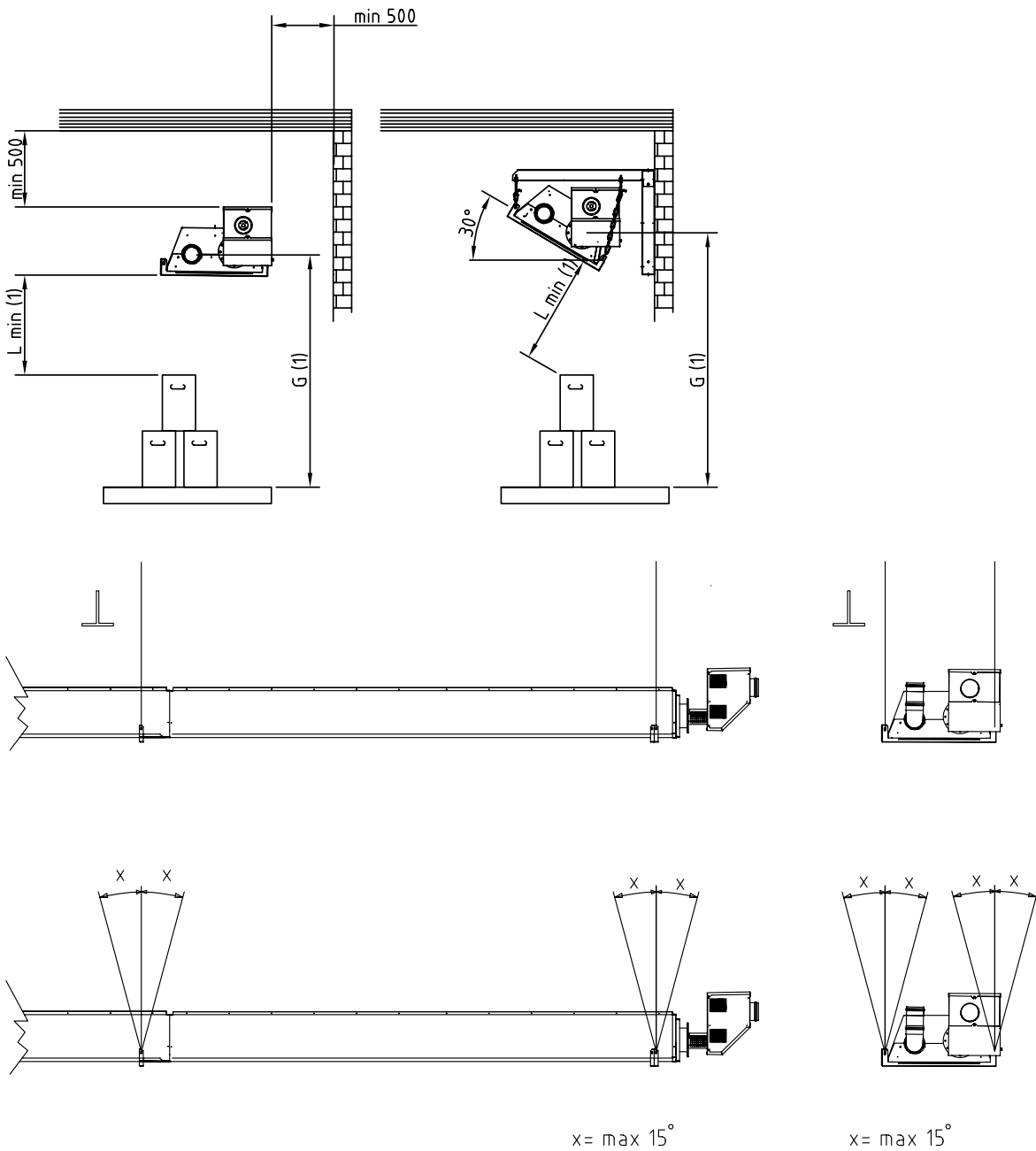
## [IB]

T			35-9	50-12
F1		V/Hz	230/50	230/50
F2		W	81 - 30	113 - 36
G		°C	223	221
I		Ø-Ø	100	100
J		mm	120	115
K			1/2"	1/2"
L		m	2,3	2,5
M		m	5,5	6,8
N		m	5,0	6,3
O		IP	00B	00B
P		kg	245	322
Q		kg/h	60,8	87,9

[2A]

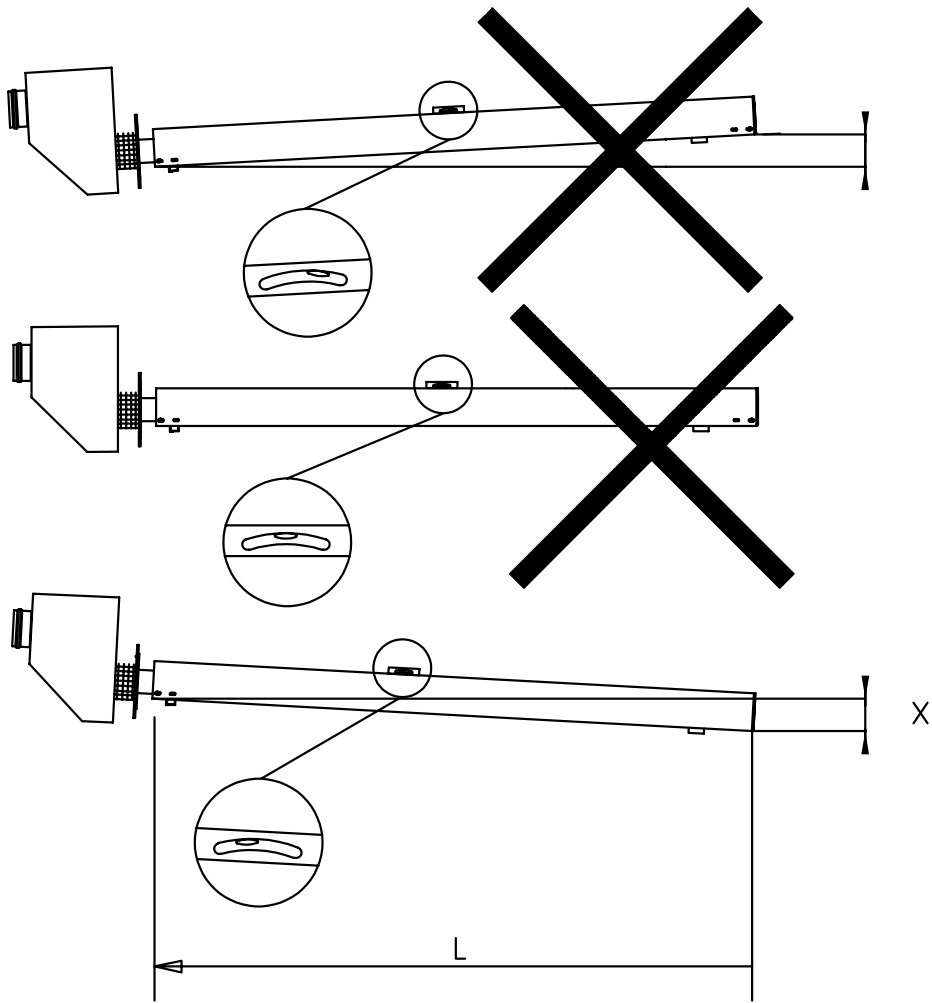


[2B]



[3]

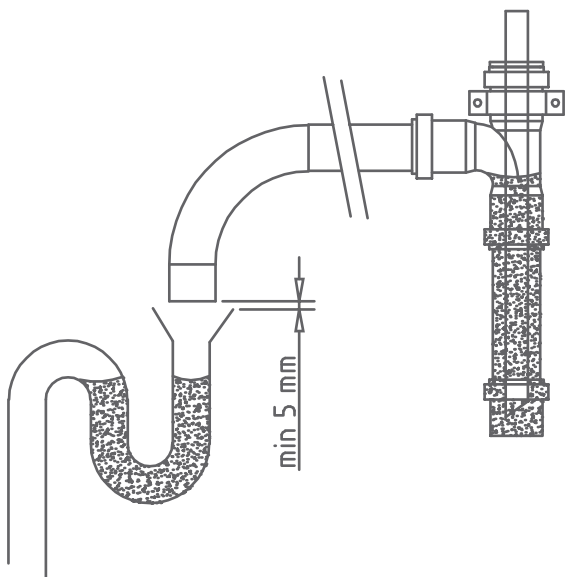
---

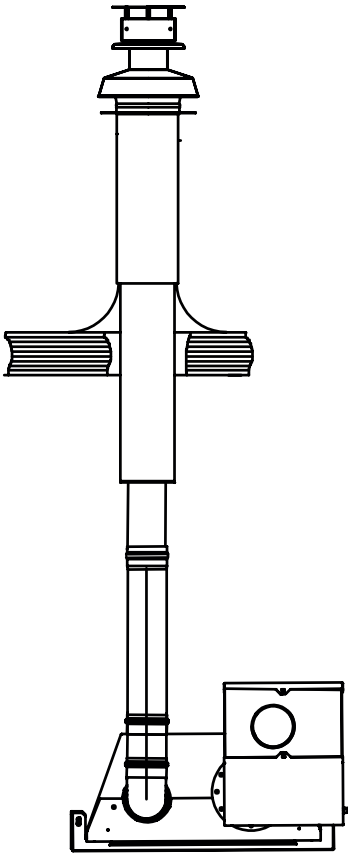


$$\frac{X}{L} = \frac{1}{100}$$

[4]

---

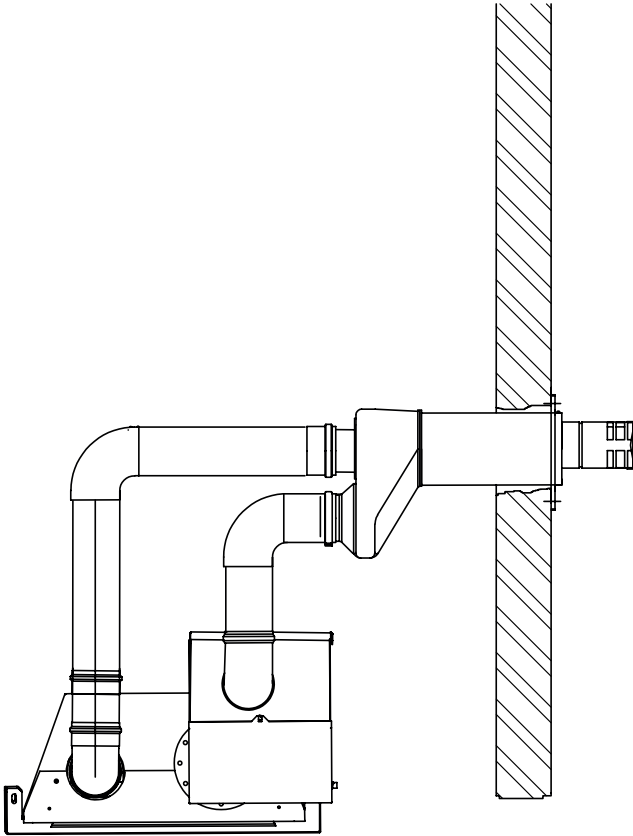






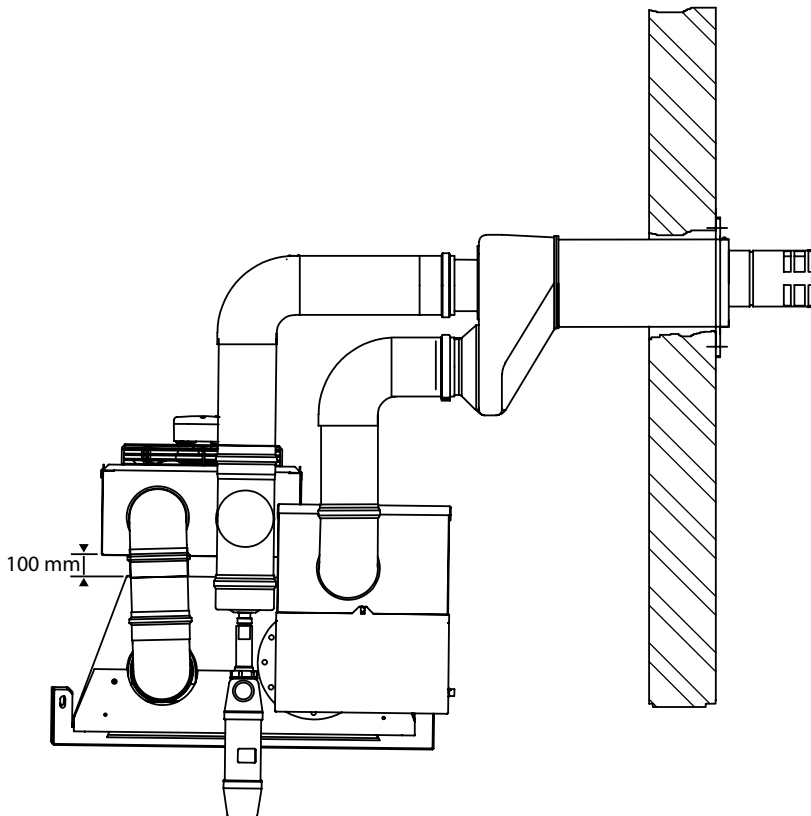
## [6] C13

---



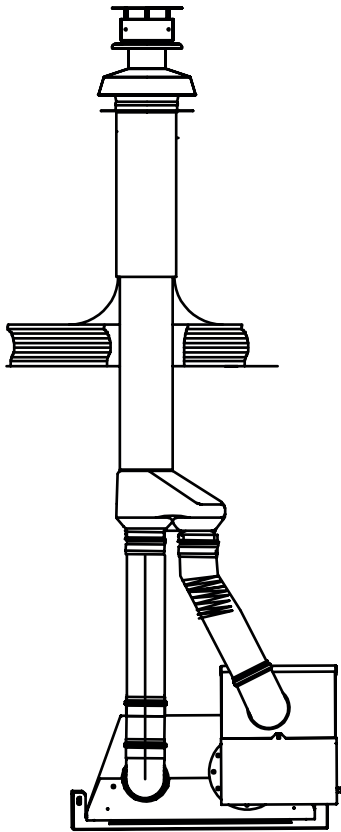
## [6] C13++

---



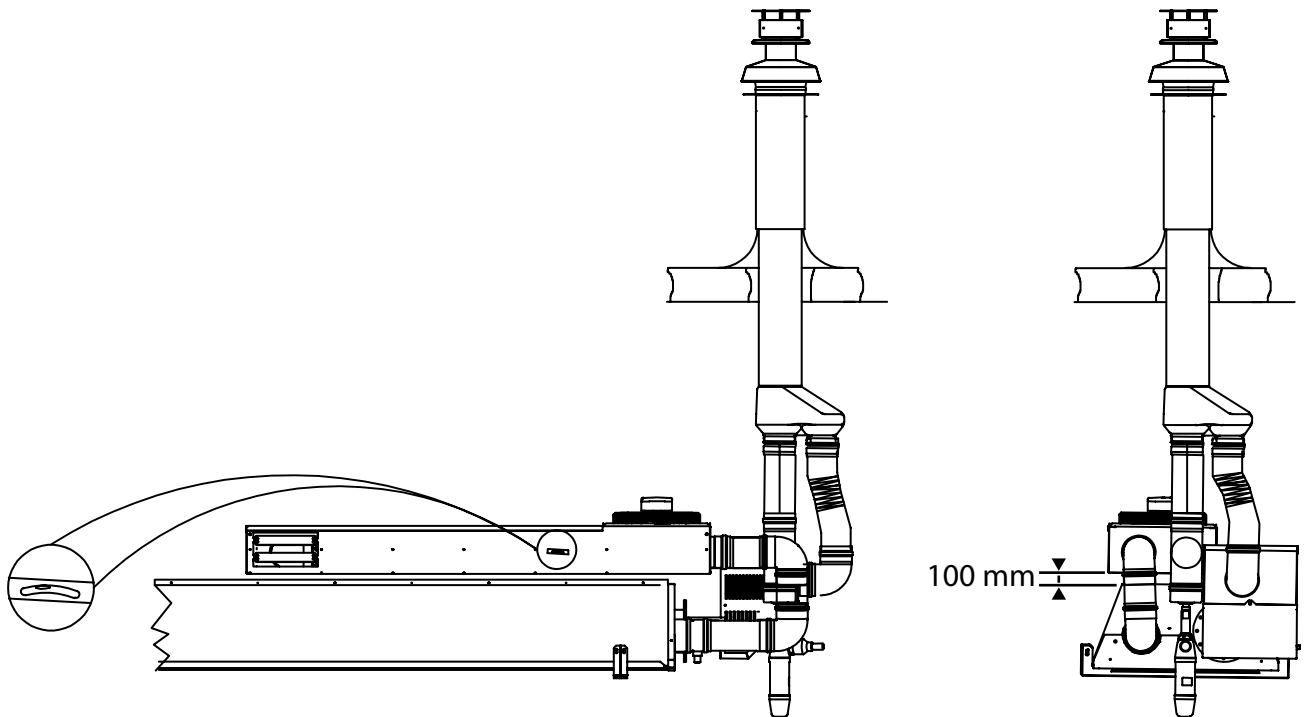
[7] C33

---

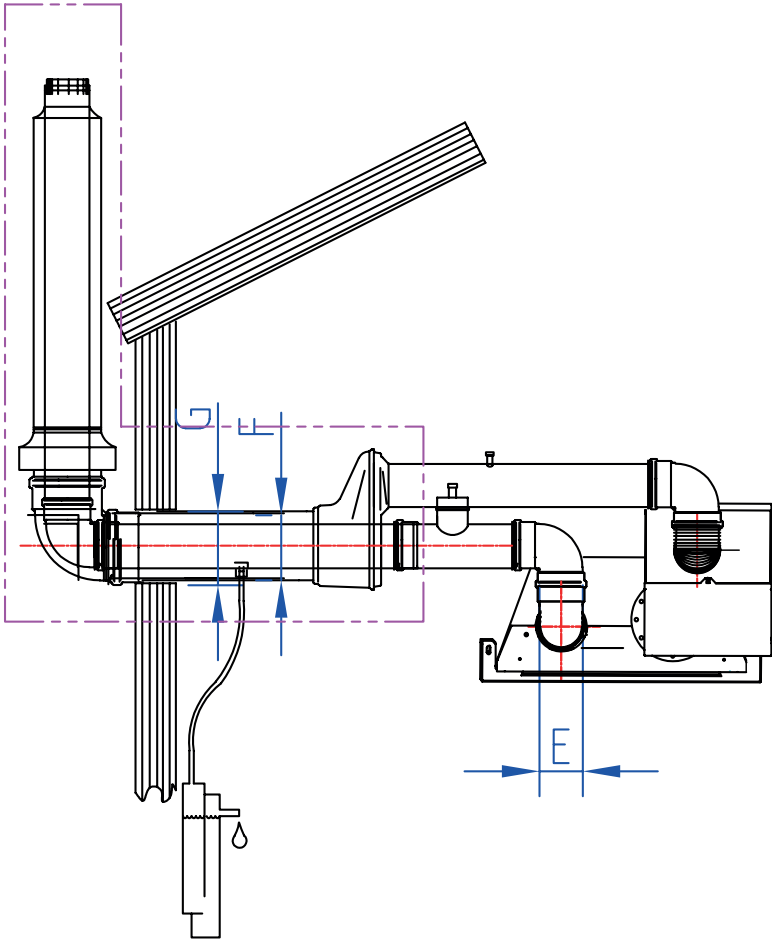


[7] C33++

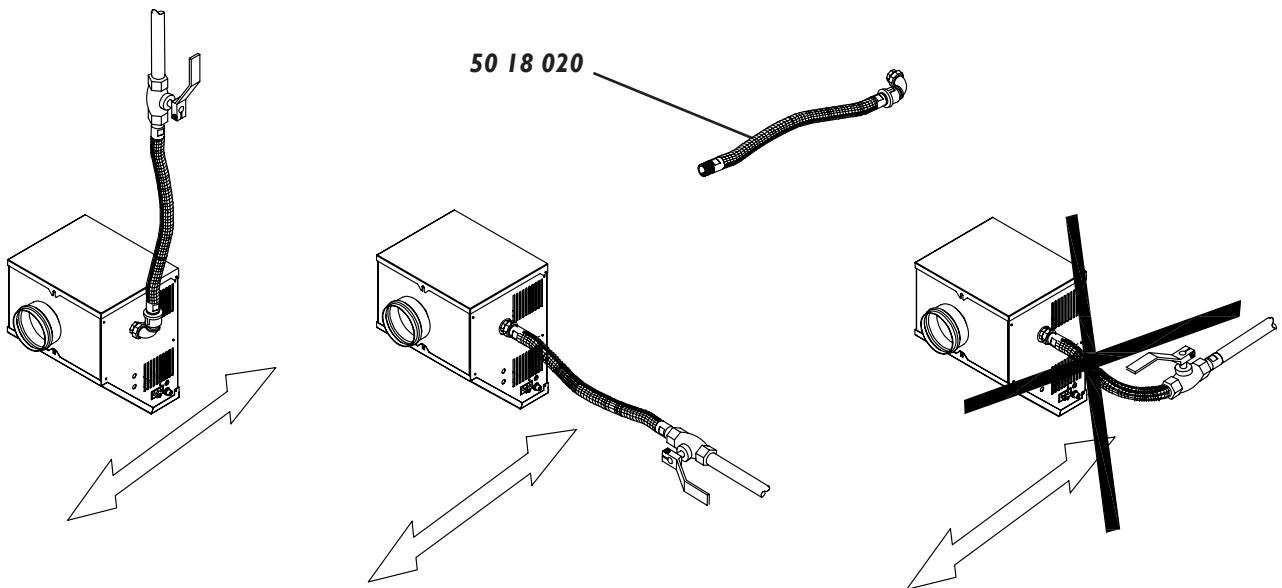
---

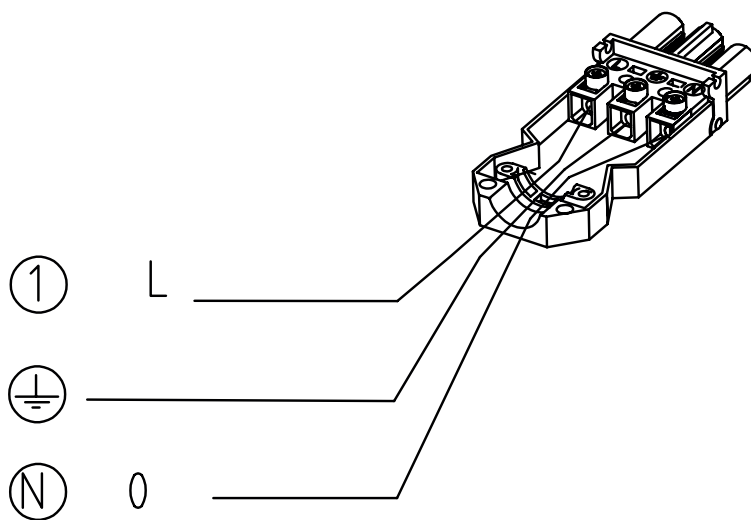
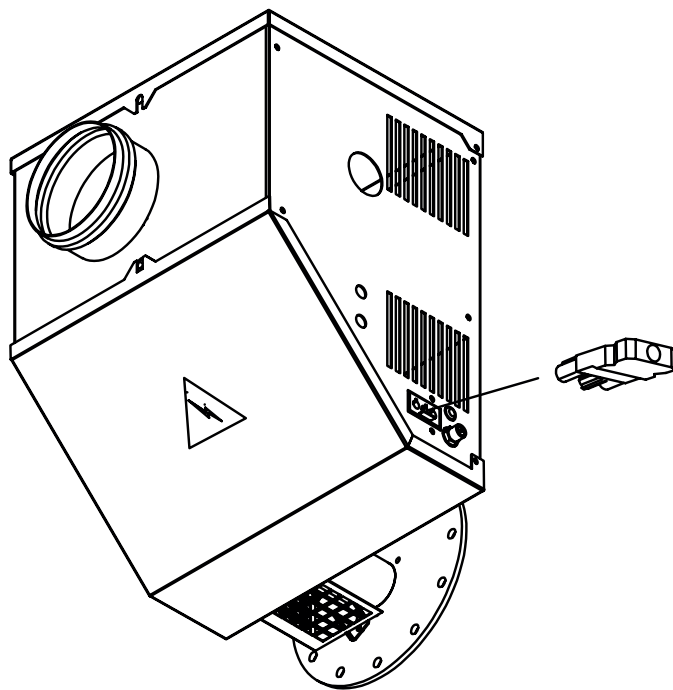


[8] C53

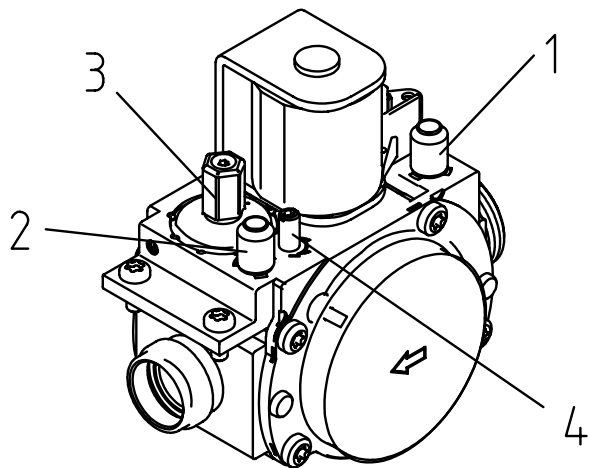


[9]



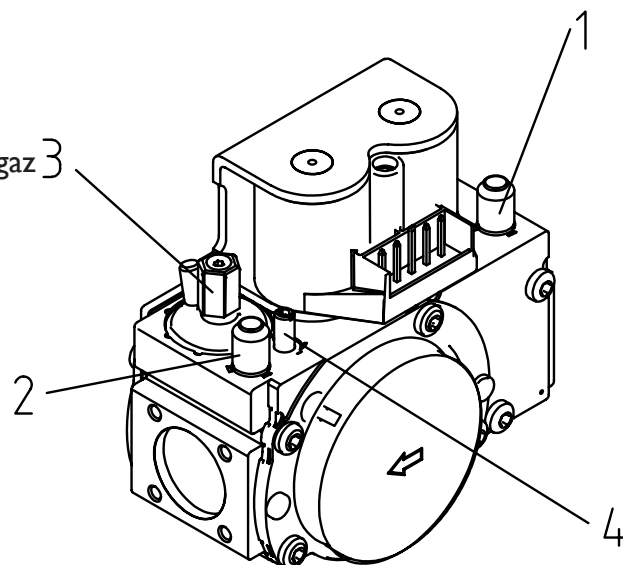


[ I ]



35-9 (06 08 100)

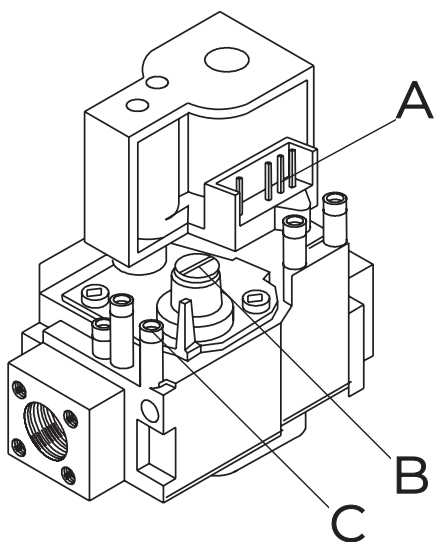
- 1 Point de mesure prépression du gaz
- 2 Point de mesure Offset
- 3 Vis de réglage offset
- 4 Vis de réglage Drossel



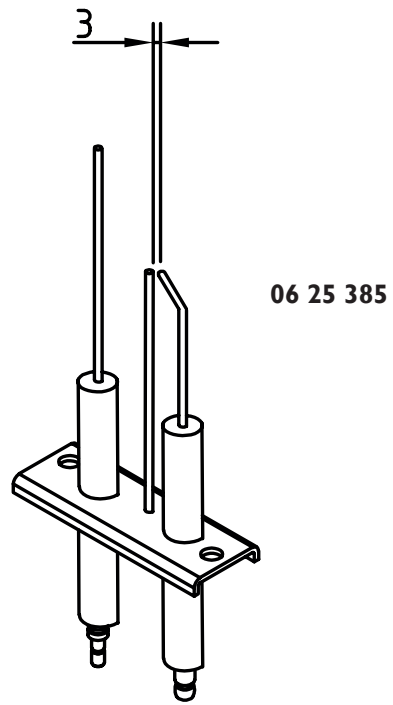
50-12 (06 08 101)

[ IIA ]

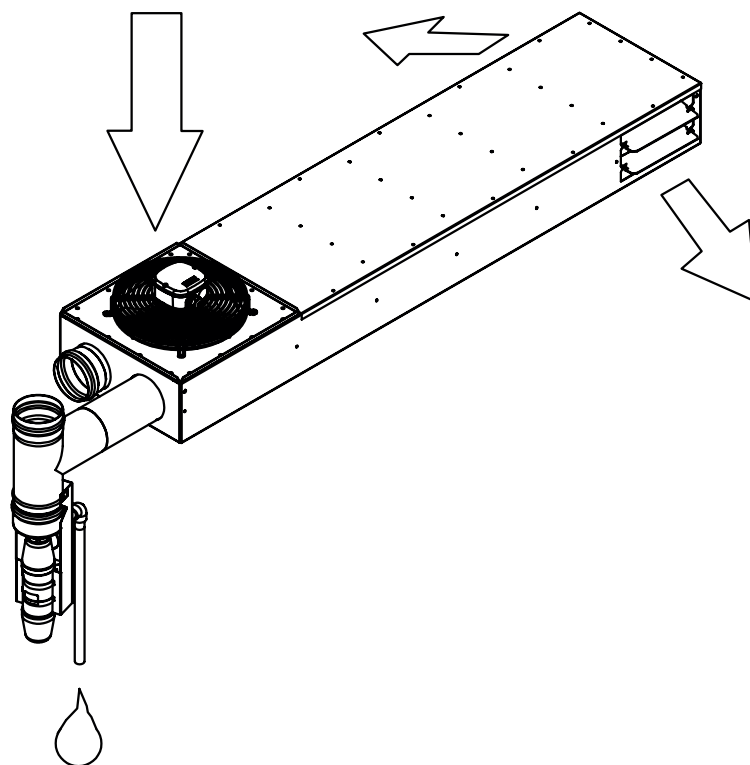
06 08 050



- A Point de mesure prépression du gaz
- B Pression de sortie de la vis de réglage
- C Point de consigne de la pression de régulation de sortie

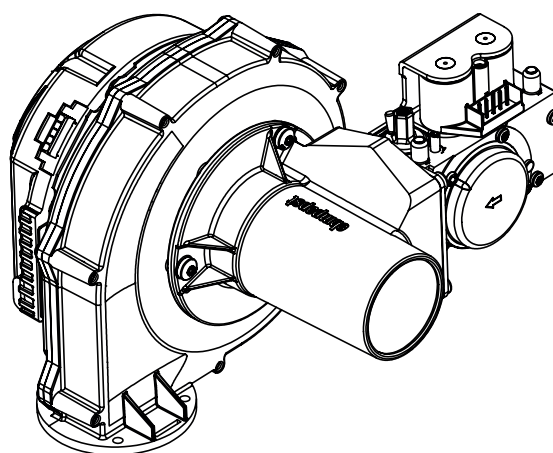
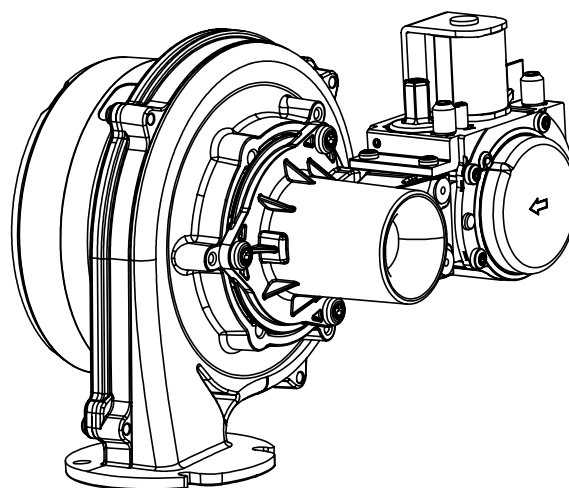


[13]



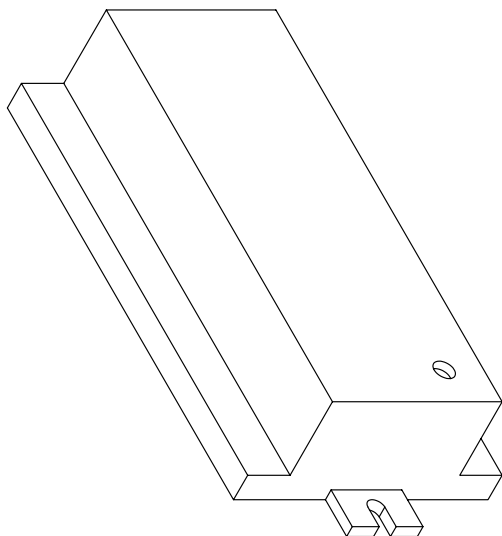
[14]

Type	G20/G25
35-9	0608100
50-12	0608101



# [15]

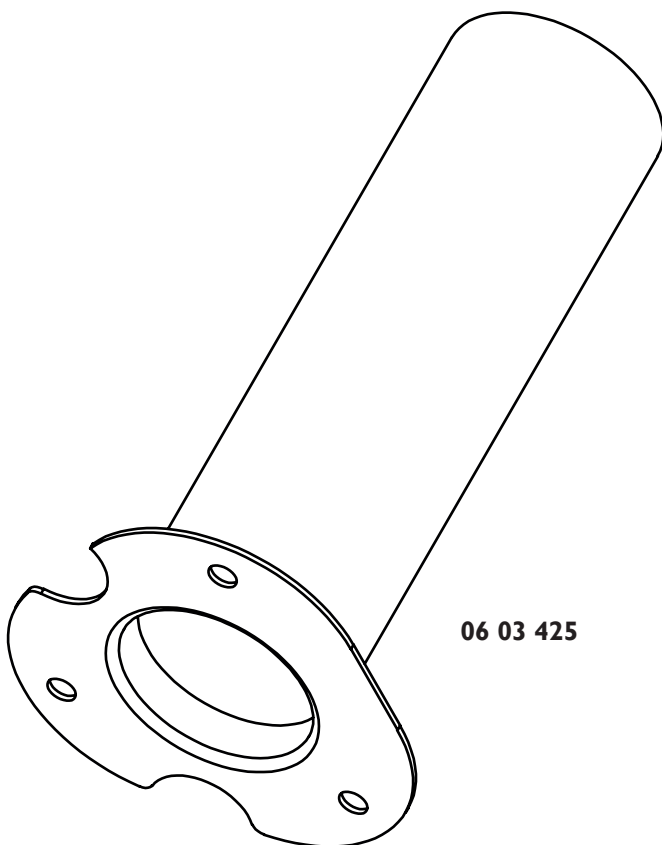
---



	gaz naturel	Butane/Propane
35-9	30 05 702	30 05 704
50-12	30 05 703	30 05 705

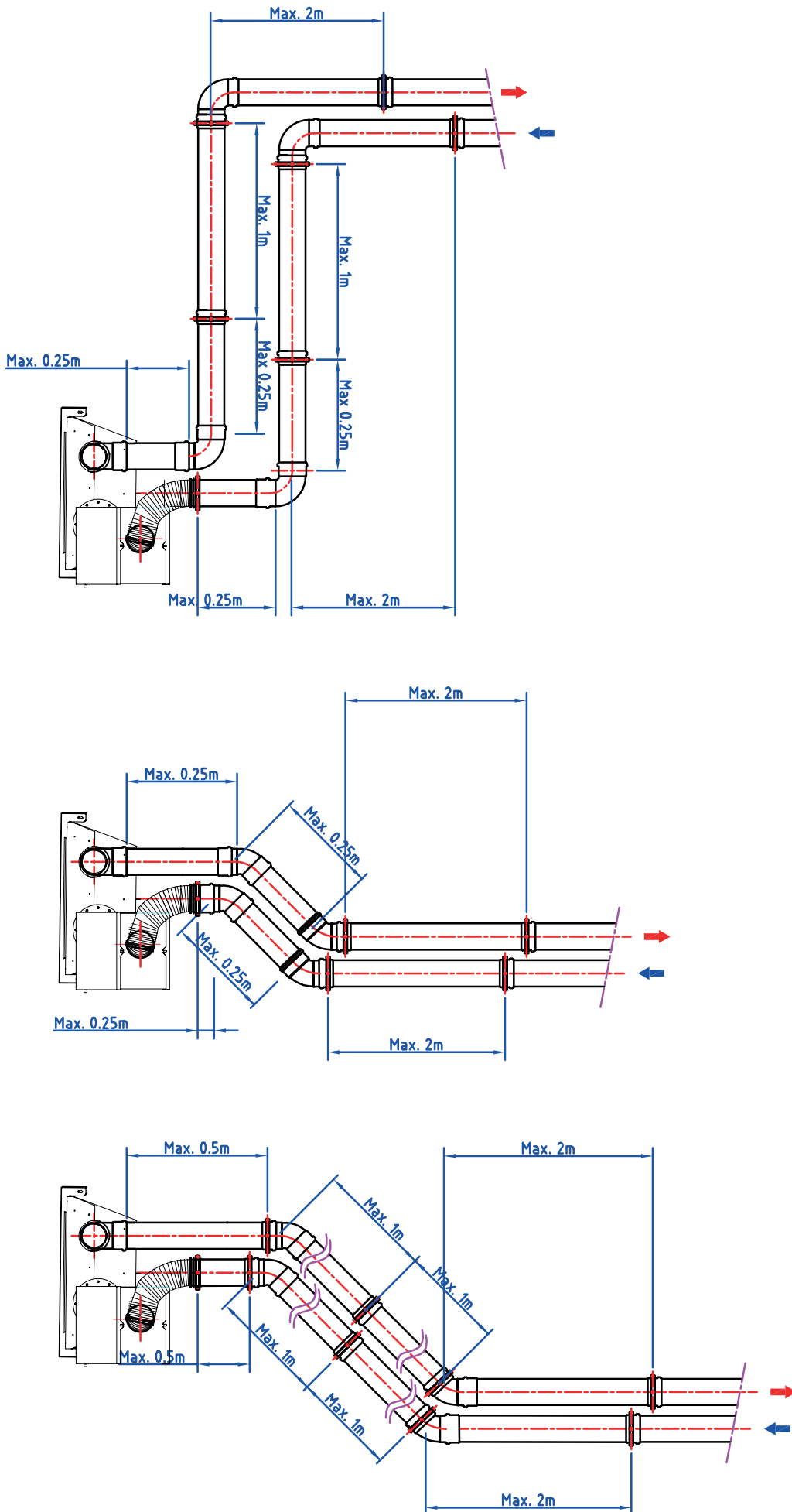
# [16]

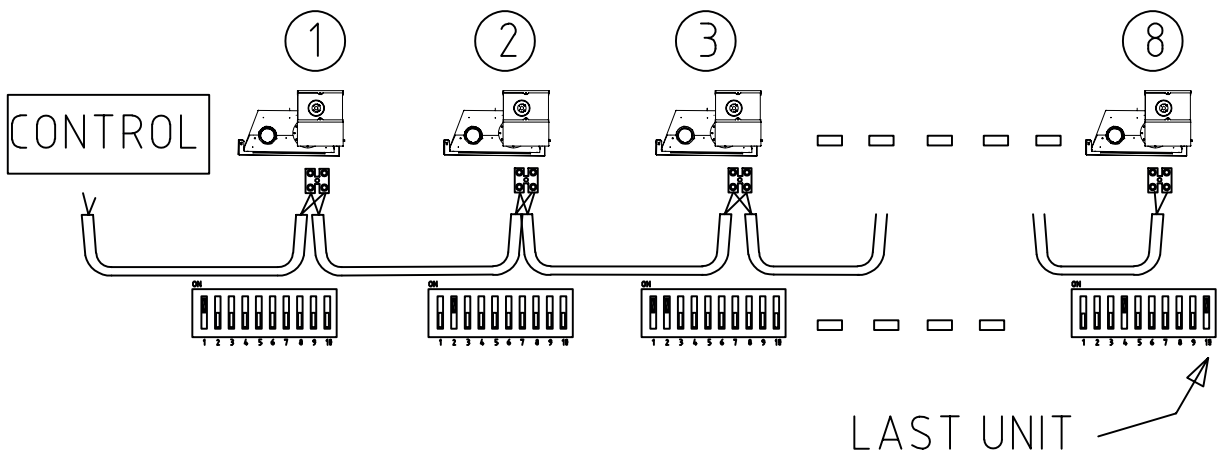
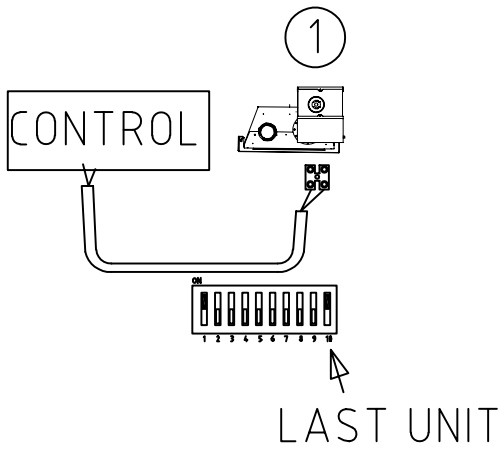
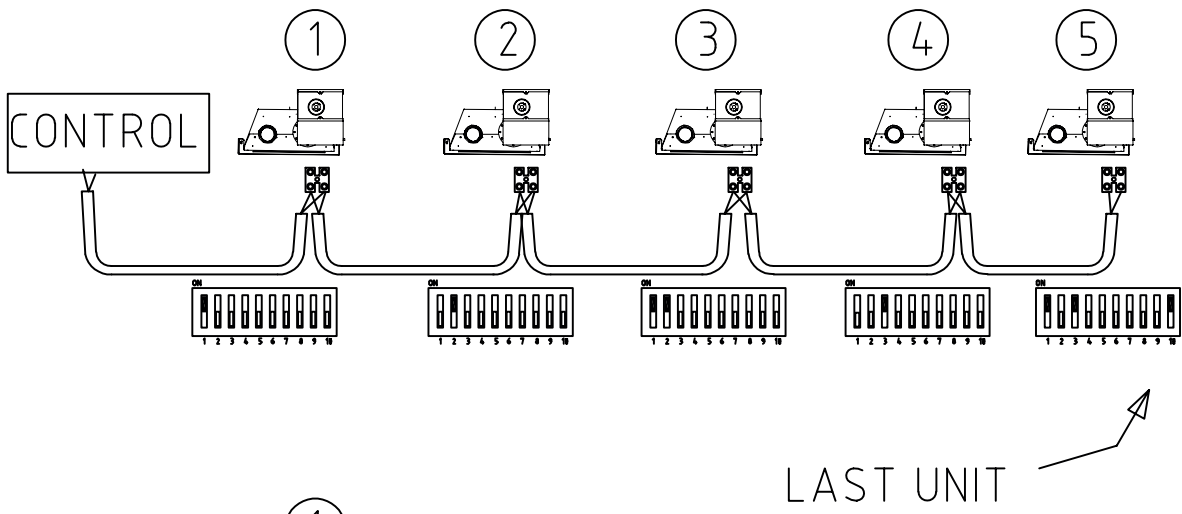
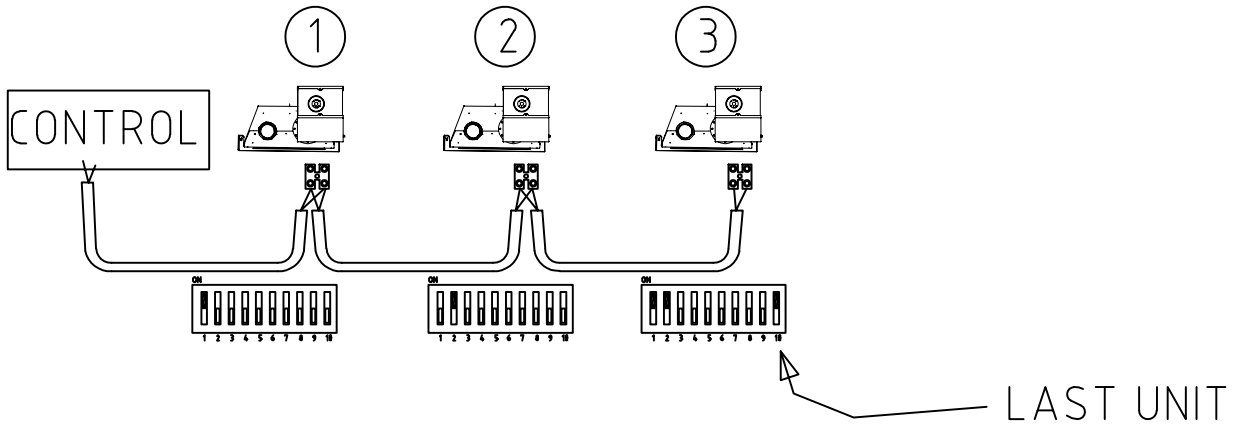
---

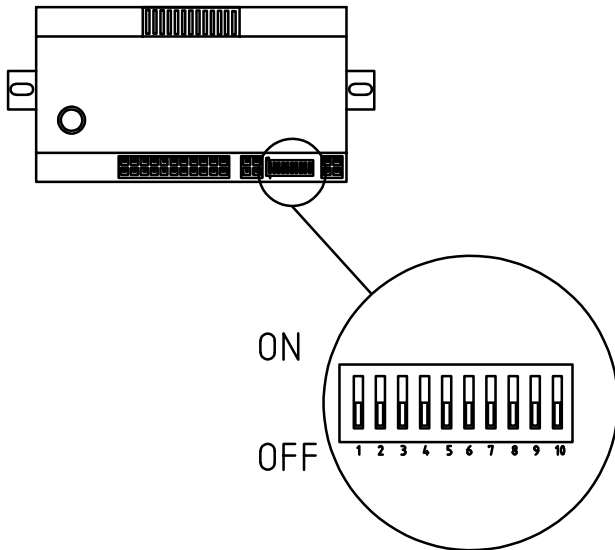


06 03 425

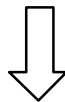
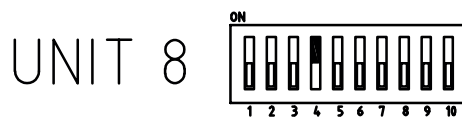
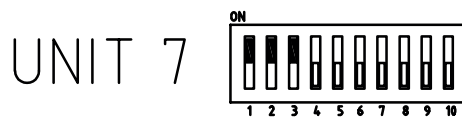
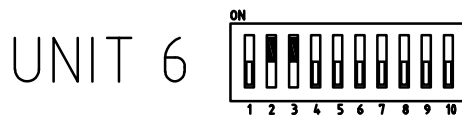
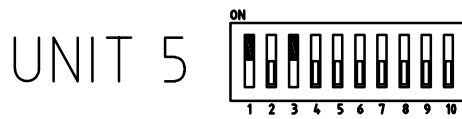
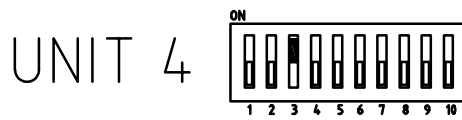
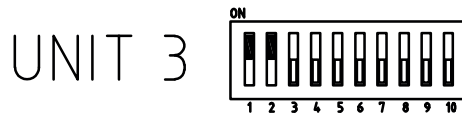
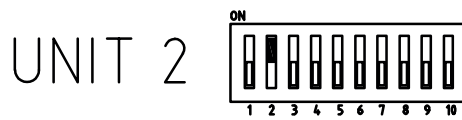
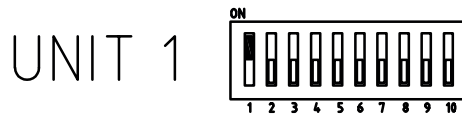








Ø	L total
0.8 mm <sup>2</sup>	800m
1.0 mm <sup>2</sup>	1000m



**MARK BV**

BENEDEN VERLAAT 87-89  
VEENDAM (NEDERLAND)  
POSTBUS 13, 9640 AA VEENDAM  
TELEFOON +31 (0)598 656600  
FAX +31 (0)598 624584  
info@mark.nl  
www.mark.nl

**MARK EIRE BV**

COOLEA, MACROOM  
CO. CORK  
PI2W660 (IRELAND)  
PHONE +353 (0)26 45334  
FAX +353 (0)26 45383  
sales@markeire.com  
www.markeire.com

**MARK BELGIUM b.v.b.a.**

ENERGIELAAN 12  
2950 KAPellen  
(BELGIË/BELGIQUE)  
TELEFOON +32 (0)3 6669254  
info@markbelgium.be  
www.markbelgium.be

**MARK DEUTSCHLAND GmbH**

MAX-PLANCK-STRASSE 16  
46446 EMMERICH AM RHEIN  
(DEUTSCHLAND)  
TELEFON +49 (0)2822 97728-0  
TELEFAX +49 (0)2822 97728-10  
info@mark.de  
www.mark.de

**MARK POLSKA Sp. z o.o**

UL. JASNOGÓRSKA 27  
42-202 CZĘSTOCHOWA (POLSKA)  
PHONE +48 34 3683443  
FAX +48 34 3683553  
info@markpolska.pl  
www.markpolska.pl

**MARK SRL ROMANIA**

STR. BANEASA NO 8 (VIA STR. LIBERTATII)  
540199 TÂRGU-MURES, JUD MURES  
(ROMANIA)  
TEL/FAX +40 (0)265-266.332  
office@markromania.ro  
www.markromania.ro

