

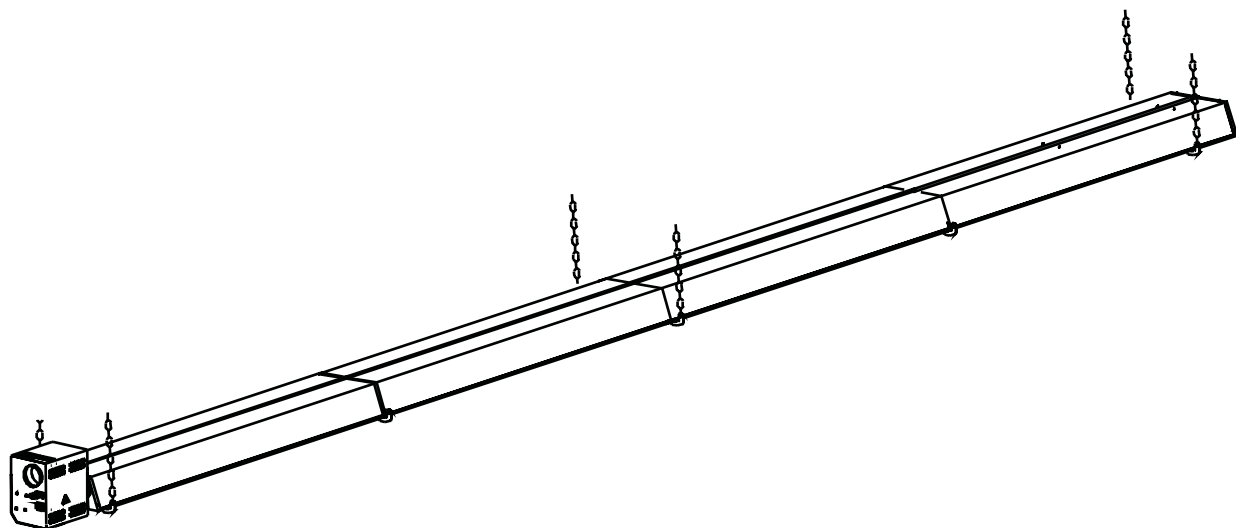
# mark<sup>®</sup>

Mounting instruction **EN**

Montageanleitung **DE**

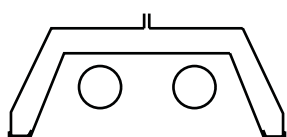
Notice de montage **FR**

Montagehandleiding **NL**

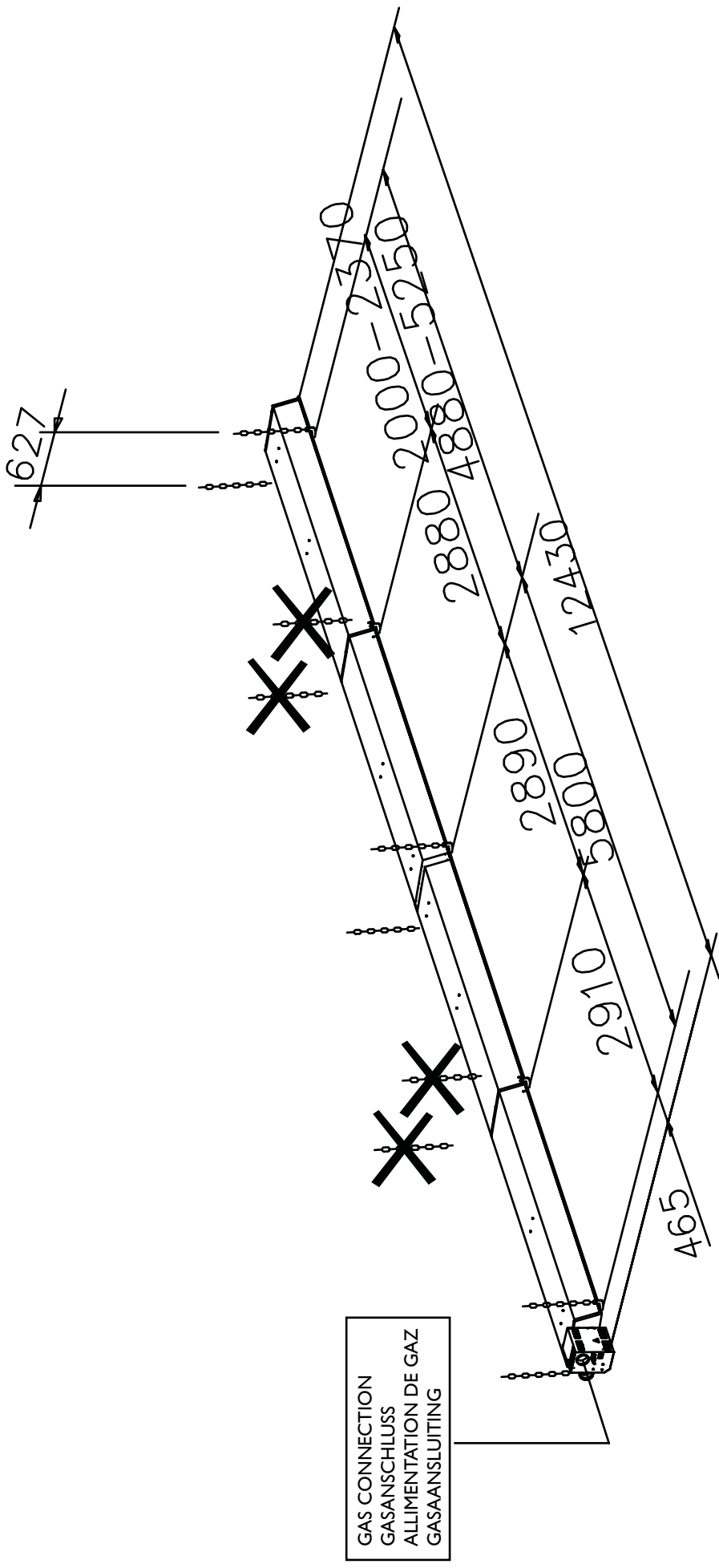


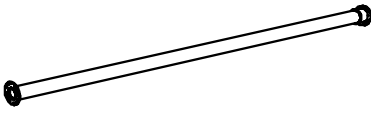



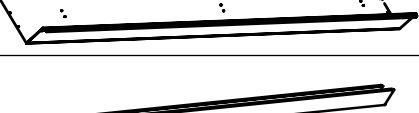
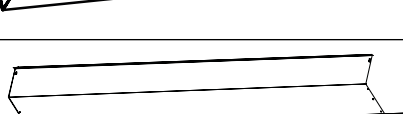

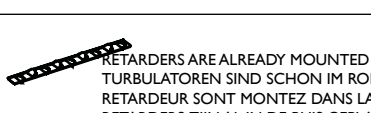
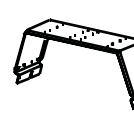
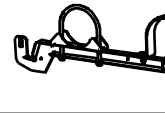

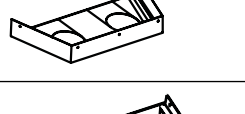
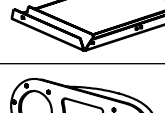
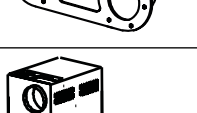


MARK INFRA

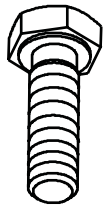
0661531\_R21



# 50-12+



RADIANT TUBE STRAHLUNGSROHR TUBE RAYONNANT STRALINGSBUIS	L=2985	1x		30 61 373
RADIANT TUBE STRAHLUNGSROHR TUBE RAYONNANT STRALINGSBUIS	L=2885	1x		30 61 372
RADIANT TUBE STRAHLUNGSROHR TUBE RAYONNANT STRALINGSBUIS	L=2885	3x		30 61 371
RADIANT TUBE STRAHLUNGSROHR TUBE RAYONNANT STRALINGSBUIS	L=2895	1x		30 61 370
STRAHLUNGSKAPPE REFLECTOR PANEL RÉFLECTEUR STRALINGSKAP	<b>A</b> L=2915	1x		14 55 110
TRIANGULAR REFLECTOR PANEL DREIECK STRAHLUNGSKAPPE RÉFLECTEUR TRIANGULAIRE STRALINGSKAP DRIEHOEK	L=2915	1x		14 55 124
STRAHLUNGSKAPPE REFLECTOR PANEL RÉFLECTEUR STRALINGSKAP	<b>B</b> L=2915	2x		14 55 112
EXTERNAL REFLECTOR PANEL STRAHLUNGSKAPPE AUSSENSEITE RÉFLECTEUR EXTERIEUR STRALINGSKAP BUITENZIJDE	L=2944	8x		14 55 133
RETARDER TURBULATOR RETARDEUR RETARDER	L=1050	1x	 RETARDERS ARE ALREADY MOUNTED IN TUBE TURBULATOREN SIND SCHON IM ROHR MONTIERT RETARDEUR SONT MONTEZ DANS LA TUBE RETARDERS ZIJN AL IN DE BUIS GEPLAATST	11 11 193
EXTERNAL REFLECTOR PANEL MOUNTING PROFILE BEFESTIGUNGSPROFIL STRAHLUNGSKAPPE AUSSENSEITE PROFILÉ DE MONTAGE EXTÉRIEUR RÉFLECTEUR STRALINGSKAP BUITENZIJDE BEVESTIGINGSBEUGEL		3x		14 55 136
SUSPENSION BRACKET MONTAGEBÜGEL ETRIER DE SUSPENSION OPHANGBEUGEL		3x		30 87 330
SUSPENSION BRACKET MONTAGEBÜGEL ETRIER DE SUSPENSION OPHANGBEUGEL		2x		30 87 332
END PLATE ENDKAPPE PLAQUES D'EXTRÉMITÉ STRALINGSEINDKAP		1x		30 87 343
END PLATE ENDKAPPE PLAQUES D'EXTRÉMITÉ STRALINGSEINDKAP		1x		30 87 344
BEND 180° UMKEHRBOGEN COUDE 180° OMKEERBOCHT		1x		30 61 306
BURNER BRENNER BRÛLEUR BRANDERKAMER		1x		
SLEEVE WITH ADJUSTABLE SCREW CLIP MUFFE MIT SCHLAUCHSCHELLE MANCHON AVEC PINCE À VIS RÉGABLE AANSLUITMOF MET SLANGENKLEM		1x		30 19 033



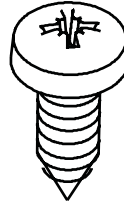
M8x25 45x

08 02 286



M8 45x

08 76 040



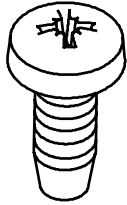
12x

08 34 266



M6 10x

08 16 265



M6x16 12x

08 31 031



84x

08 37 166



7x

04 18 682

19 99 197



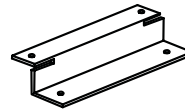
M6x16 6x

08 31 031



2x

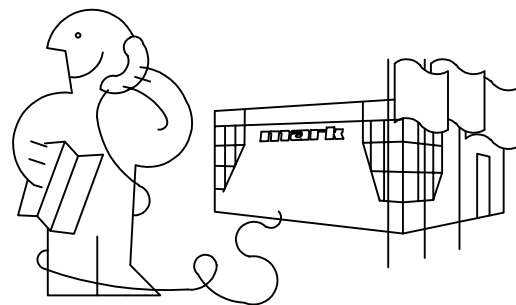
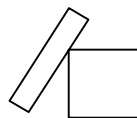
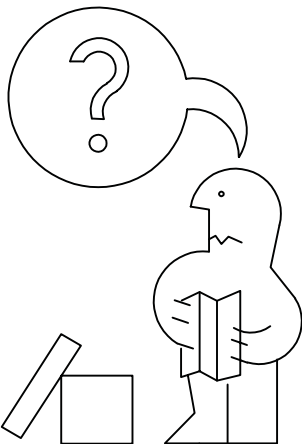
08 37 166



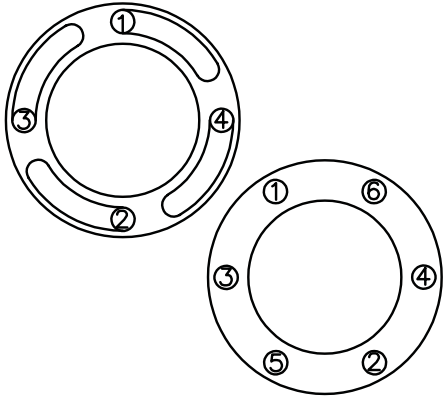
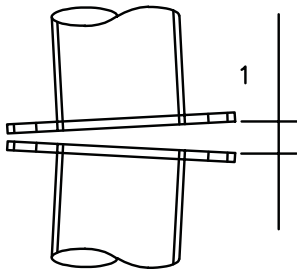
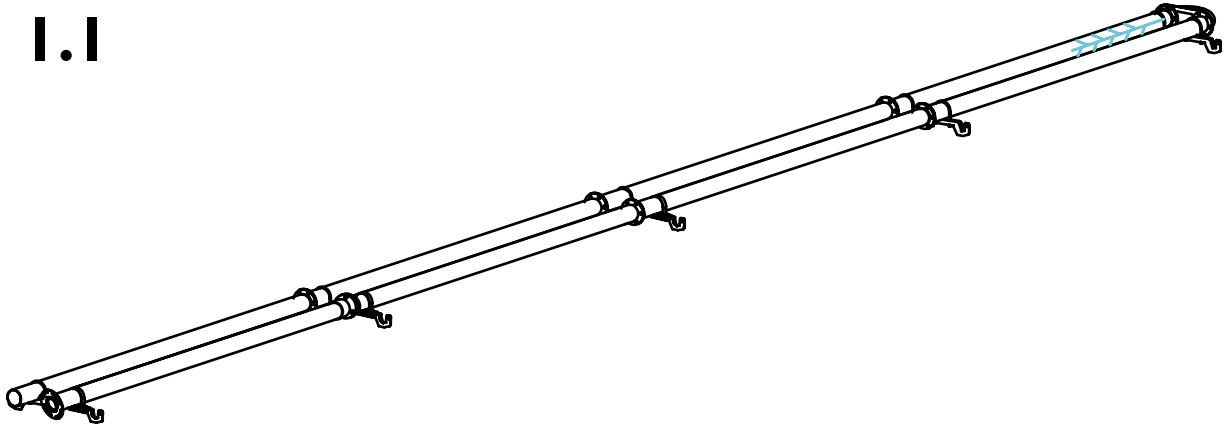
3x

14 55 123

19 99 226



I.I

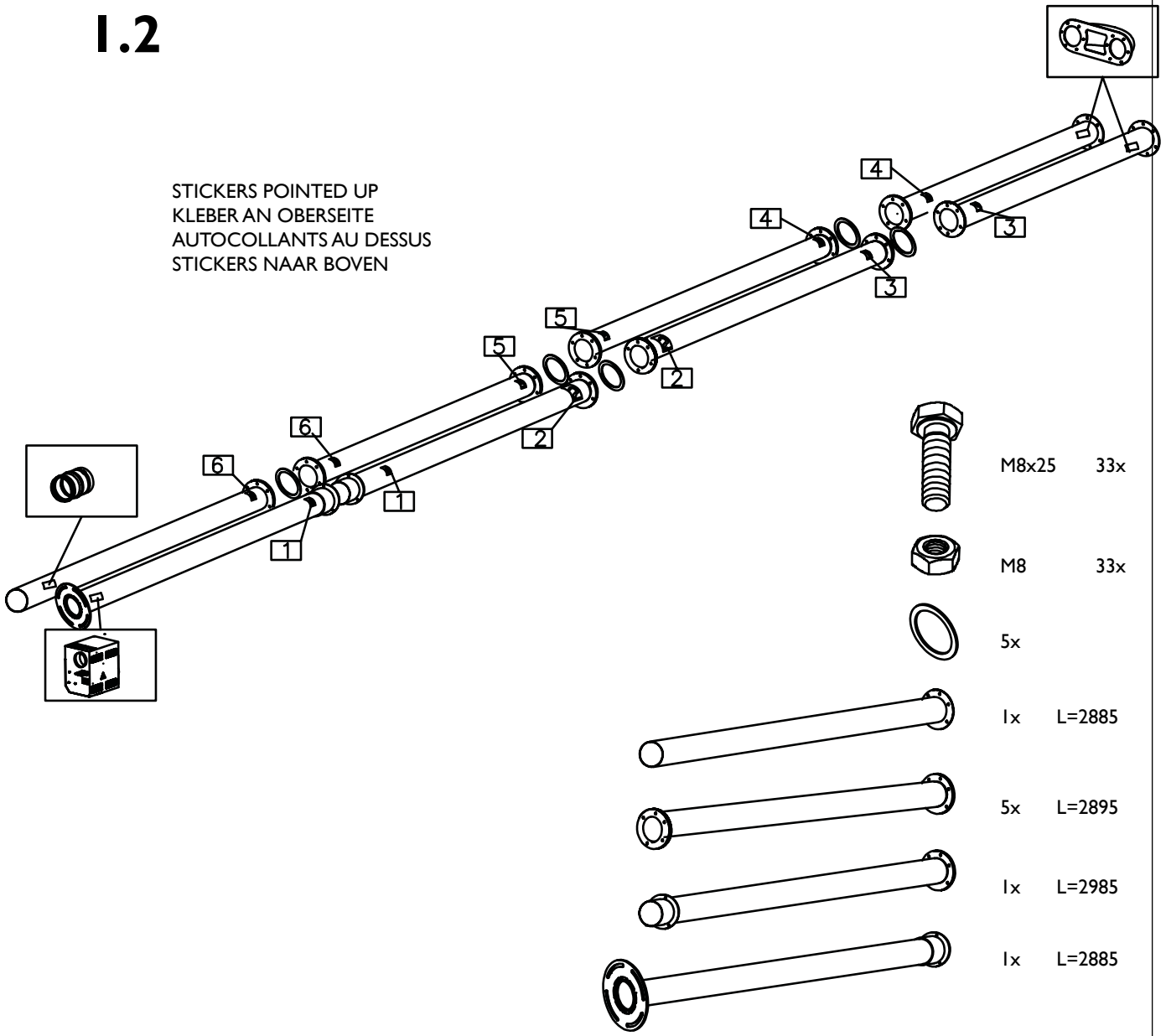





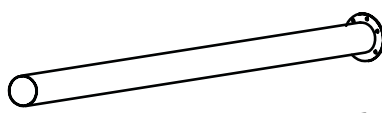
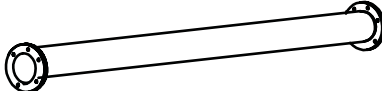

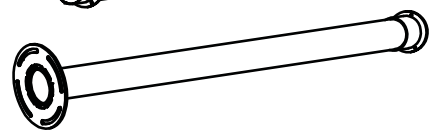
BOLT UP THE WIDEST GAP FIRST  
DIE BREITESTE ÖFFNUNG ZUERST VERSCHRAUBEN  
BOULONNER LE PLUS LARGE PREMIER  
DE BOUT DIE BIJ DE GROOTSTE FLENSOPENING ZIT EERST

STEP 1: 30%, STEP 2: 60%, STEP 3: 100%, FINAL PULL: 100%  
SCHRITT 1: 30%, SCHRITT 2: 60%, SCHRITT 3: 100%, NACHZIEHEN: 100%  
ÉTAPPE 1: 30%, ÉTAPPE 2: 60%, ÉTAPPE 3: 100%, TIRAGE FINAL: 100%  
STAP 1: 30%, STAP 2: 60%, STAP 3: 100%, AFCIRKELEN: 100%

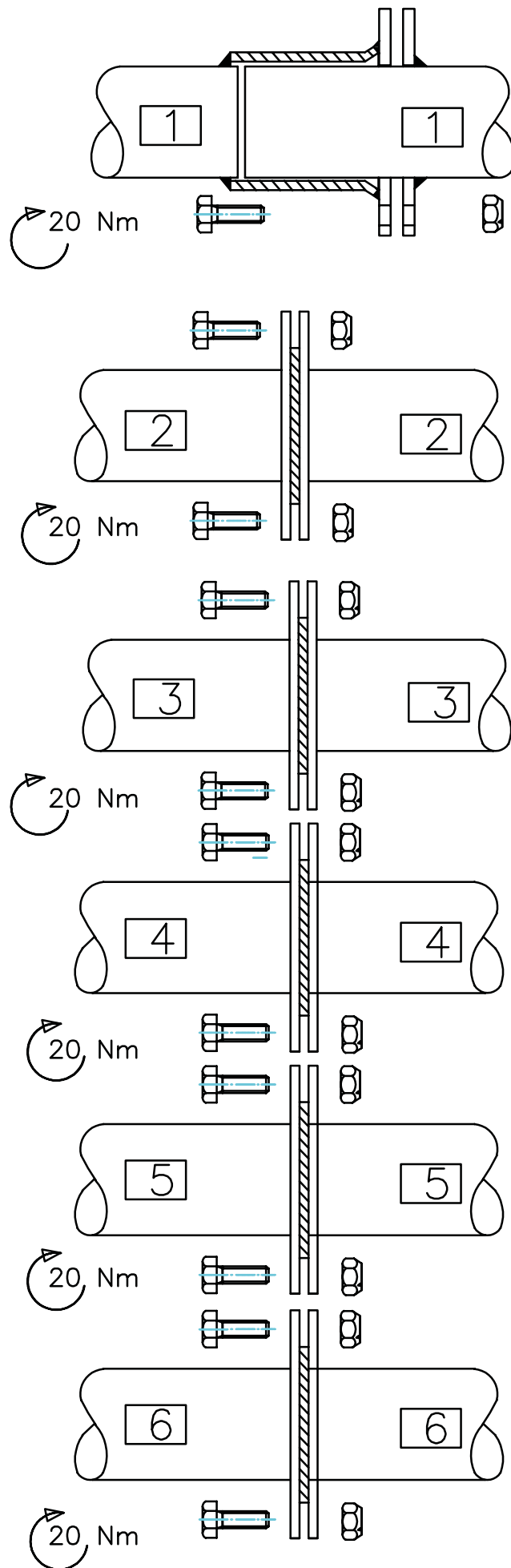
# 1.2

STICKERS POINTED UP  
 KLEBER AN OBERSEITE  
 AUTOCOLLANTS AU DESSUS  
 STICKERS NAAR BOVEN

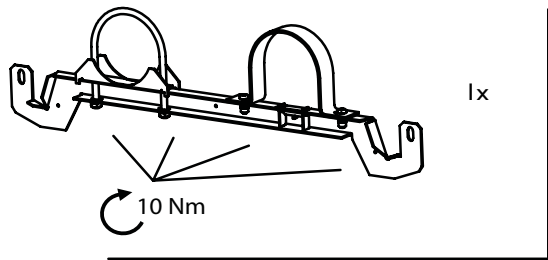


-  M8x25 33x
-  M8 33x
-  5x
-  1x L=2885
-  5x L=2895
-  1x L=2985
-  1x L=2885

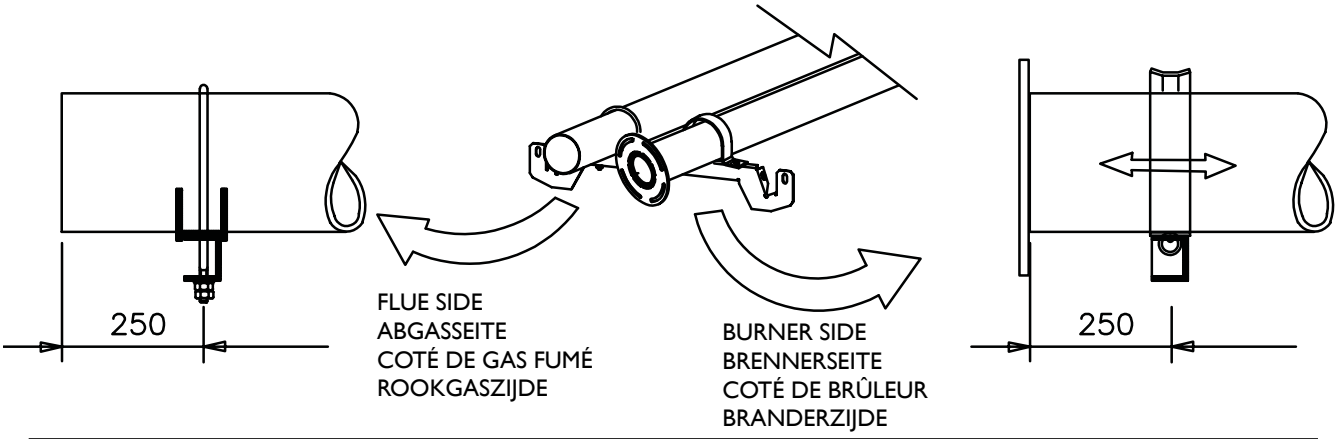
# I.3



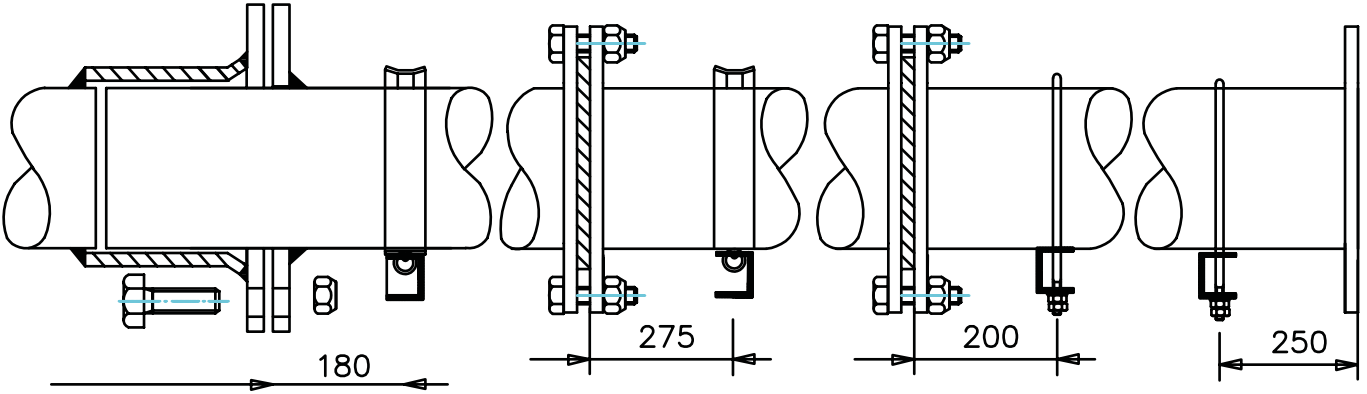
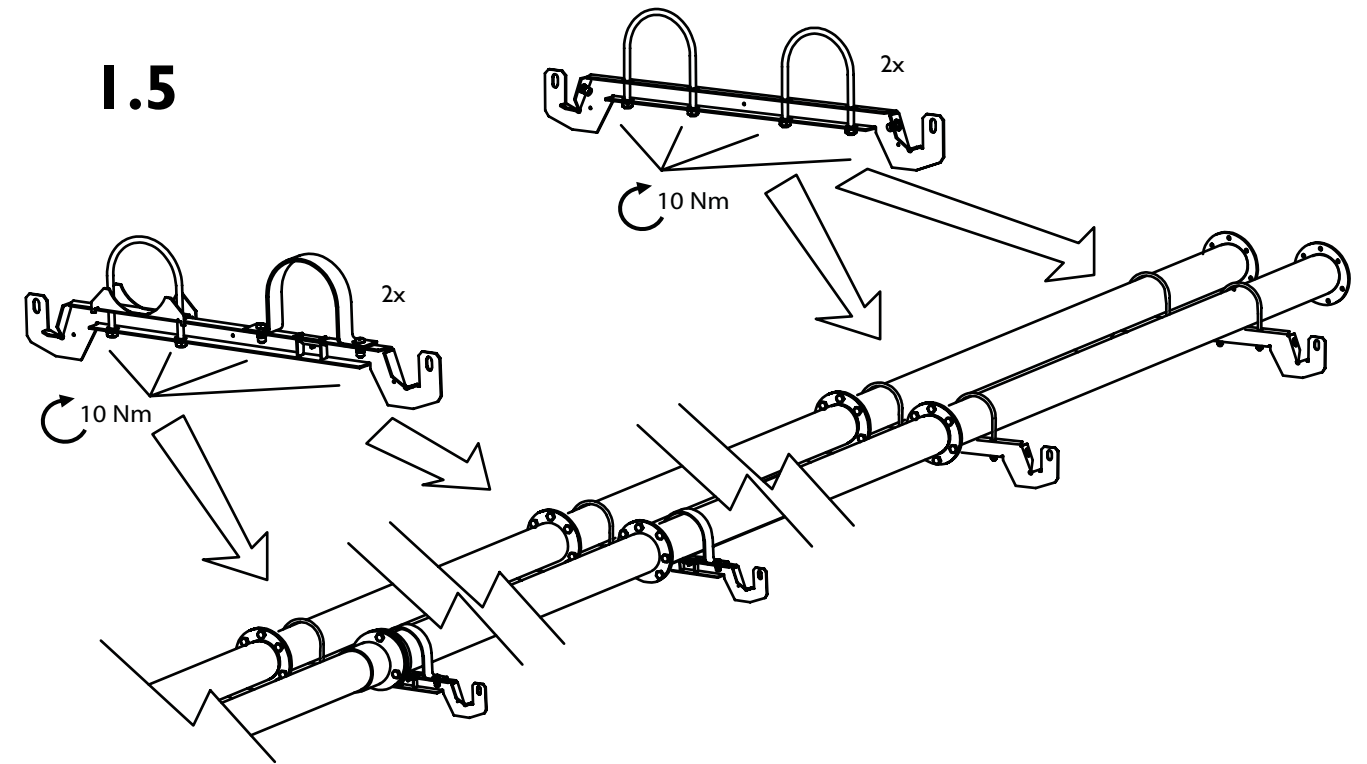
# 1.4



**!** VERY IMPORTANT  
**!** SEHR WICHTIG  
**!** TRES IMPORTANT  
**●** HEEL BELANGRIJK

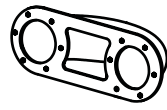


# 1.5





# 1.6



1x



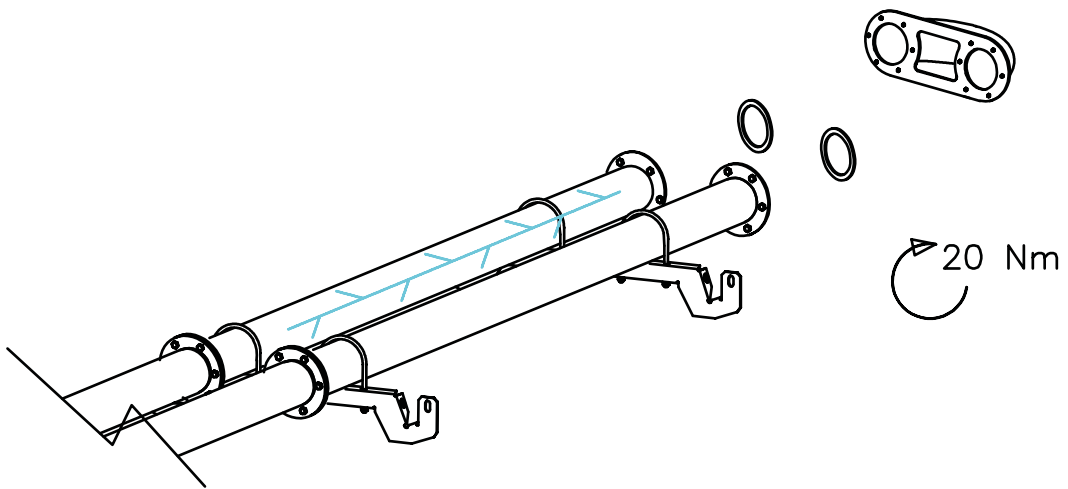
M8x25 12x



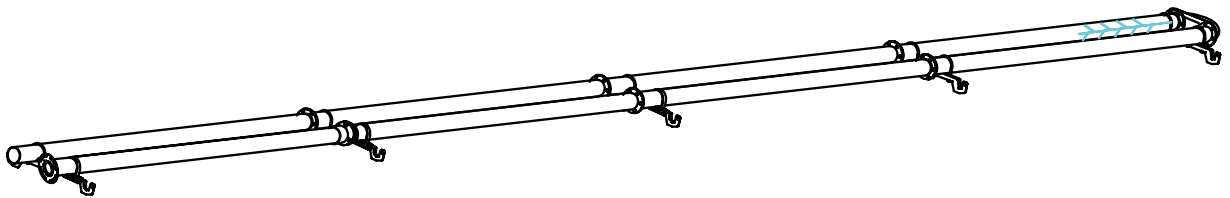
2x



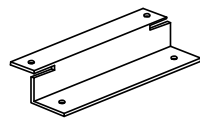
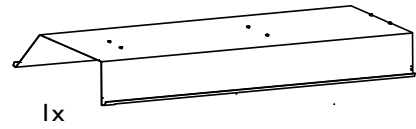
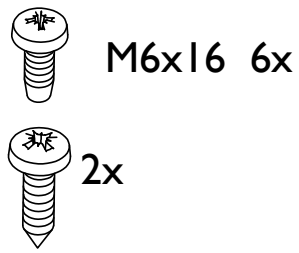
M8 12x



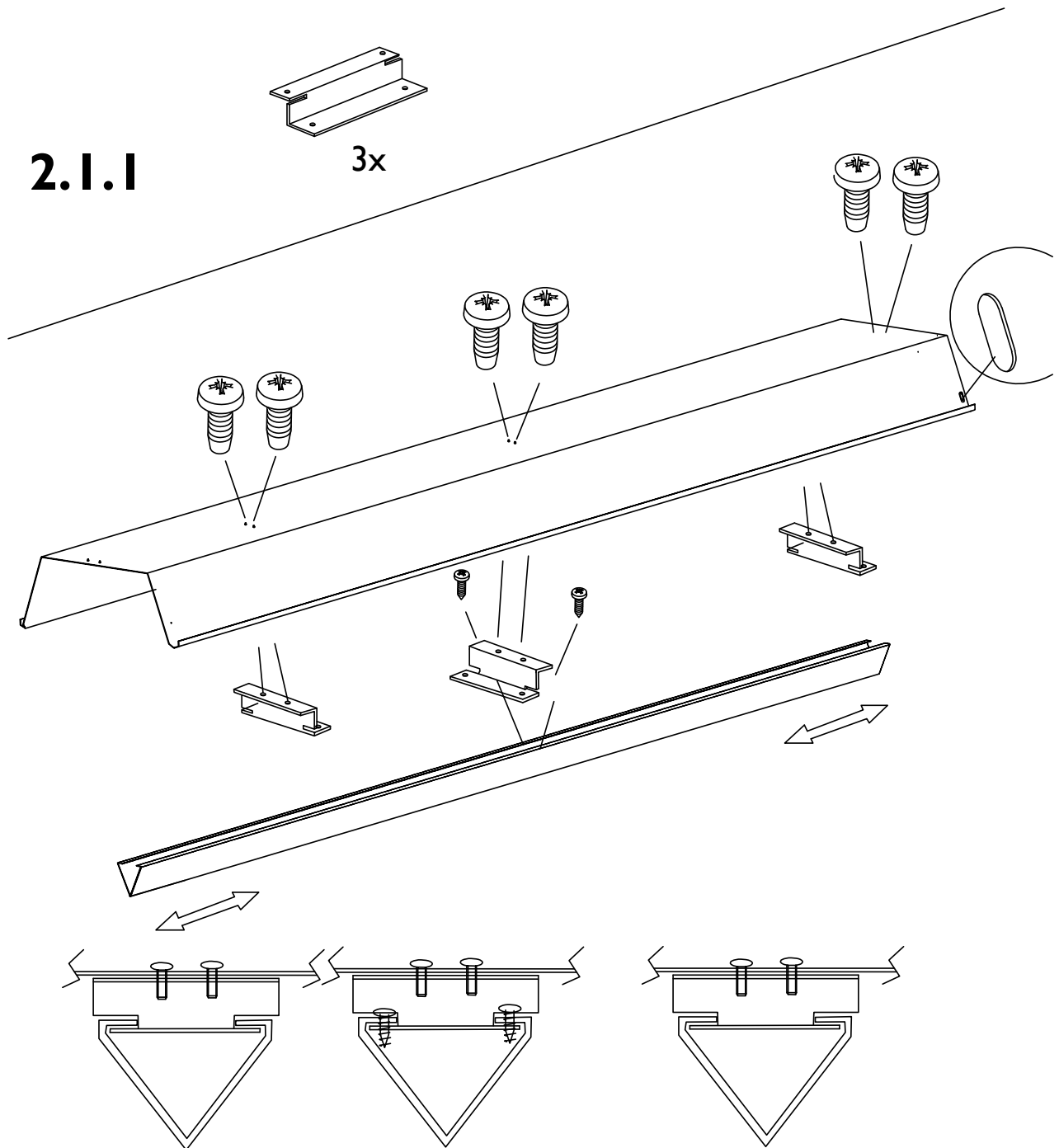
# 1.1...1.6



# 2.1



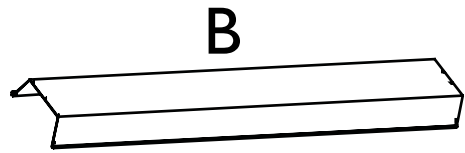
## 2.1.1



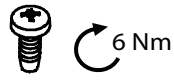
# 2.2

REFLECTOR PANEL  
STRAHLUNGSKAPPE  
RÉFLECTEUR  
STRALINGSKAP

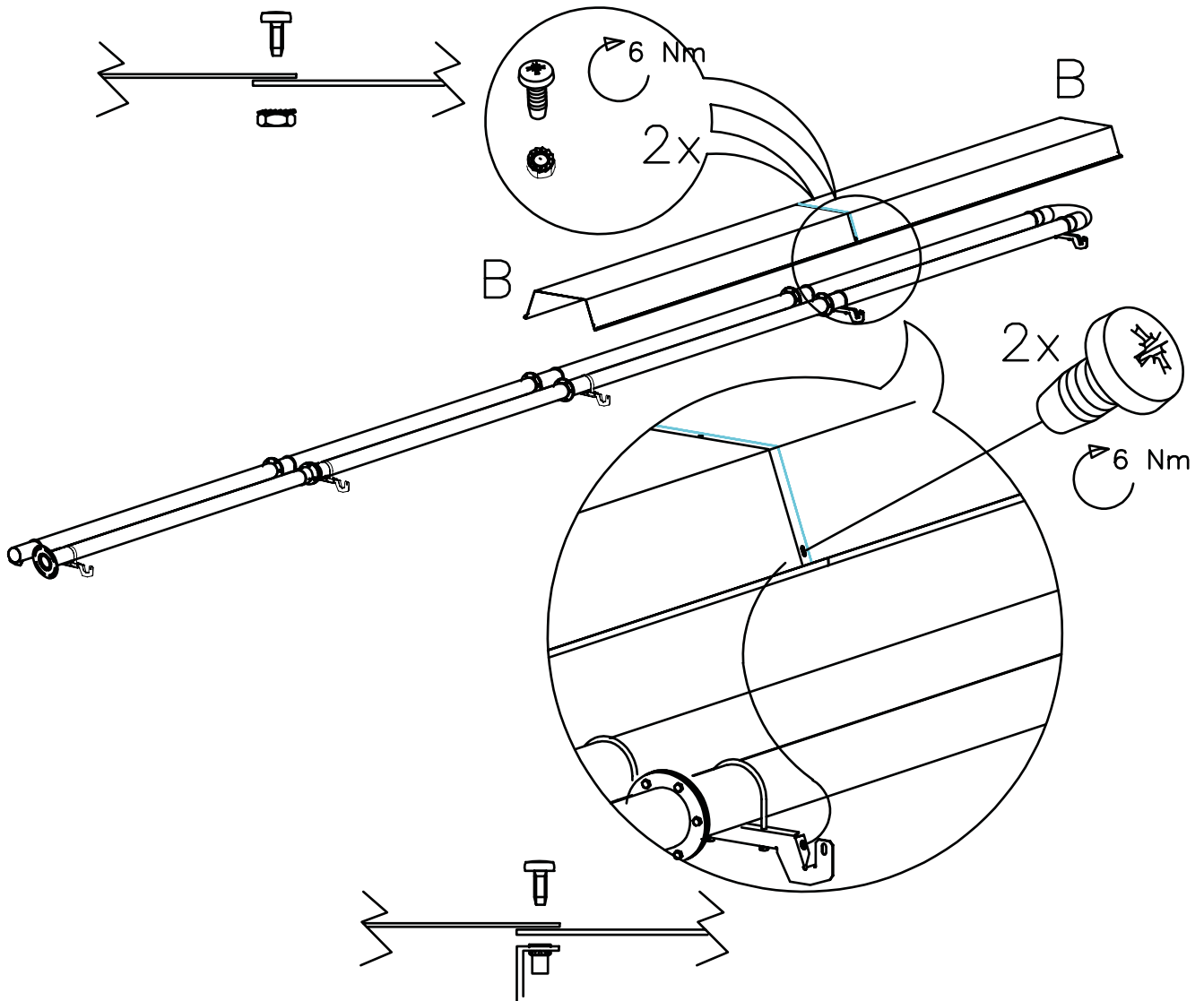
L=2955 2x



M6x16 4x



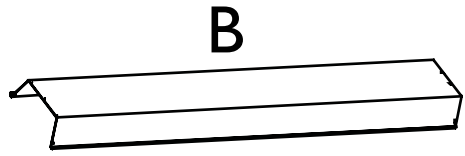
M6x16 2x



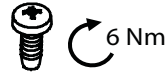
# 2.3

REFLECTOR PANEL  
 STRAHLUNGSKAPPE  
 RÉFLECTEUR  
 STRALINGSKAP

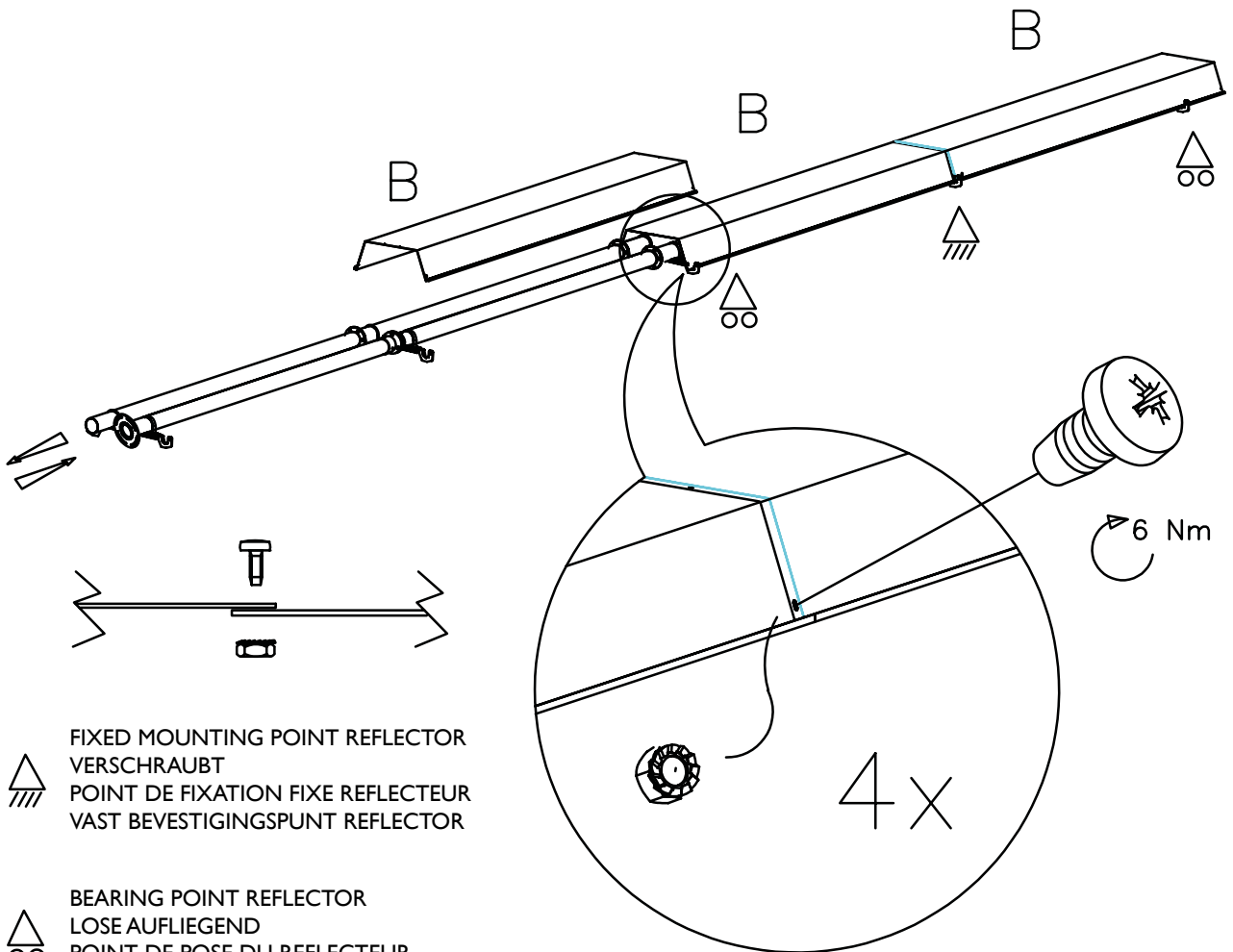
L=2955 1x





M6x16 4x



M6x16 4x



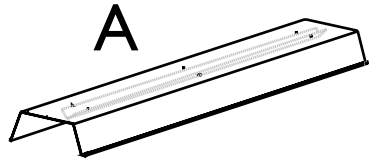
 FIXED MOUNTING POINT REFLECTOR  
 VERSCHRAUBT  
 POINT DE FIXATION FIXE REFLECTEUR  
 VAST BEVESTIGINGSPUNT REFLECTOR

 BEARING POINT REFLECTOR  
 LOSE AUFLIEND  
 POINT DE POSE DU REFLECTEUR  
 OPLEGPUNT REFLECTOR

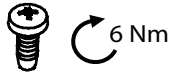
# 2.4

REFLECTOR PANEL  
 STRAHLUNGSKAPPE  
 RÉFLECTEUR  
 STRALINGSKAP

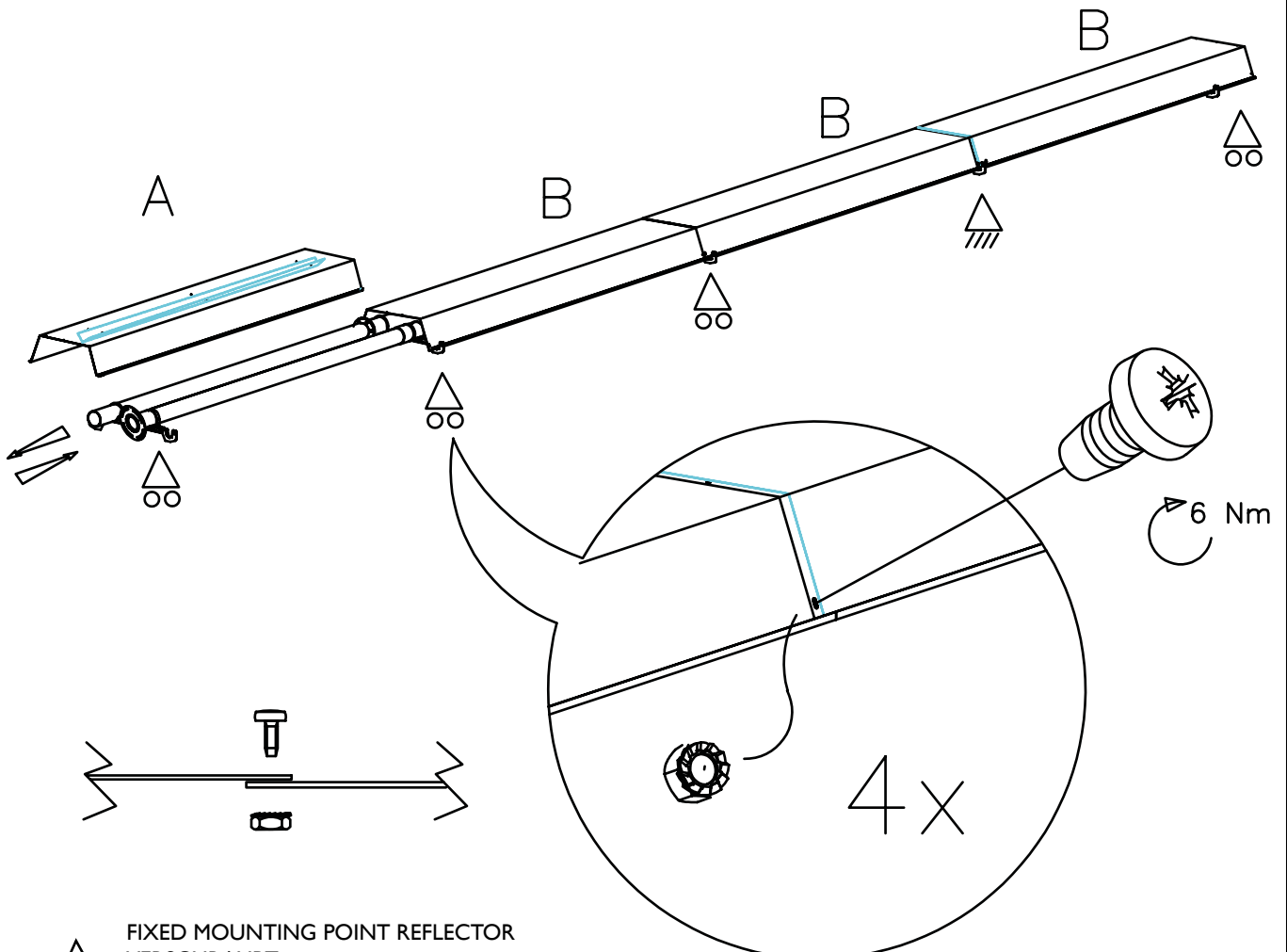
L=2955 1x





M6x16 4x



M6x16 4x



- 
 FIXED MOUNTING POINT REFLECTOR  
 VERSCHRAUBT  
 POINT DE FIXATION FIXE REFLECTEUR  
 VAST BEVESTIGINGSPUNT REFLECTOR
  
- 
 BEARING POINT REFLECTOR  
 LOSE AUFLIEND  
 POINT DE POSE DU REFLECTEUR  
 OPLEGPUNT REFLECTOR

### 3.1

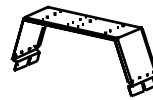
EXTERNAL REFLECTOR PANEL  
STRAHLUNGSKAPPE AUSSENSEITE  
RÉFLECTEUR EXTERIEUR  
STRALINGSKAP BUITENZIJDE

L=2944 8x

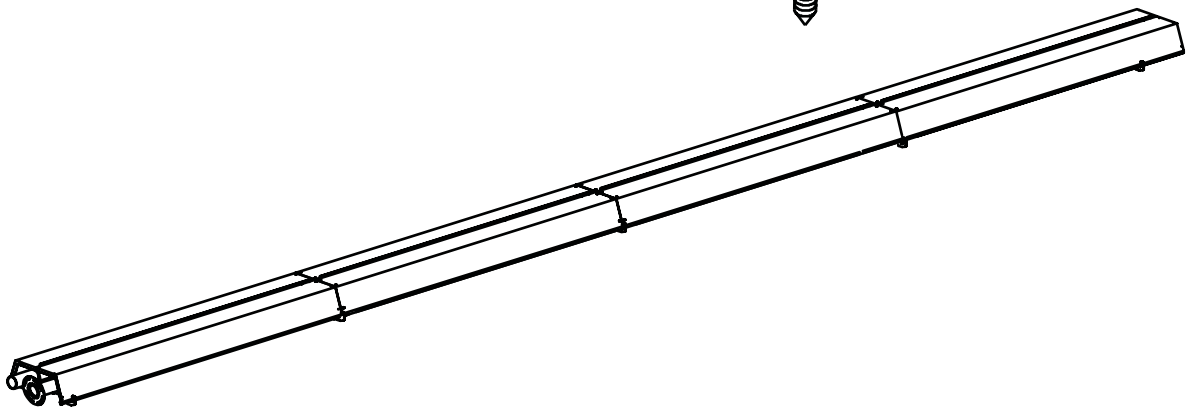


EXTERNAL REFLECTOR PANEL MOUNTING PROFILE  
BEFESTIGUNGSPROFIL STRAHLUNGSKAPPE AUSSENSEITE  
PROFILÉ DE MONTAGE EXTÉRIEUR RÉFLECTEUR  
STRALINGSKAP BUITENZIJDE BEVESTIGINGSBEUGEL

3x



36x



### 3.2



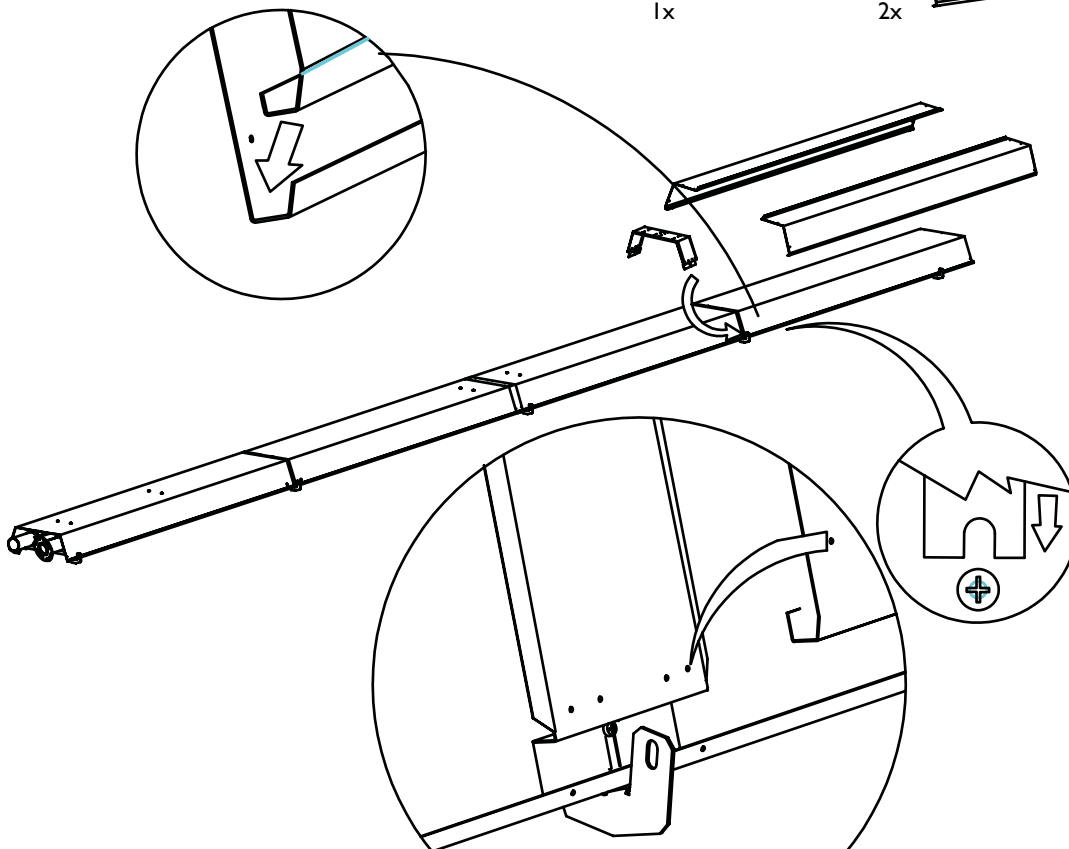
1x



2x



6x



### 3.3

EXTERNAL REFLECTOR PANEL  
STRAHLUNGSKAPPE AUSSENSEITE  
RÉFLECTEUR EXTERIEUR  
STRALINGSKAP BUITENZIJDE

L=2944

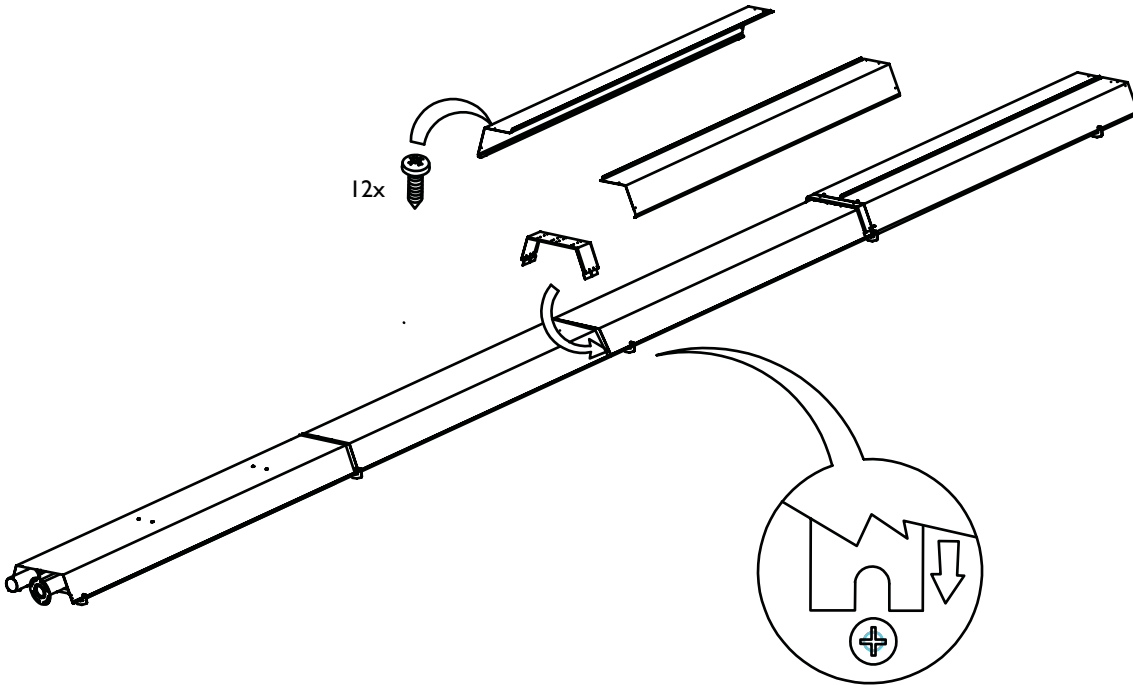
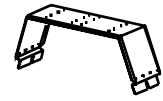
2x



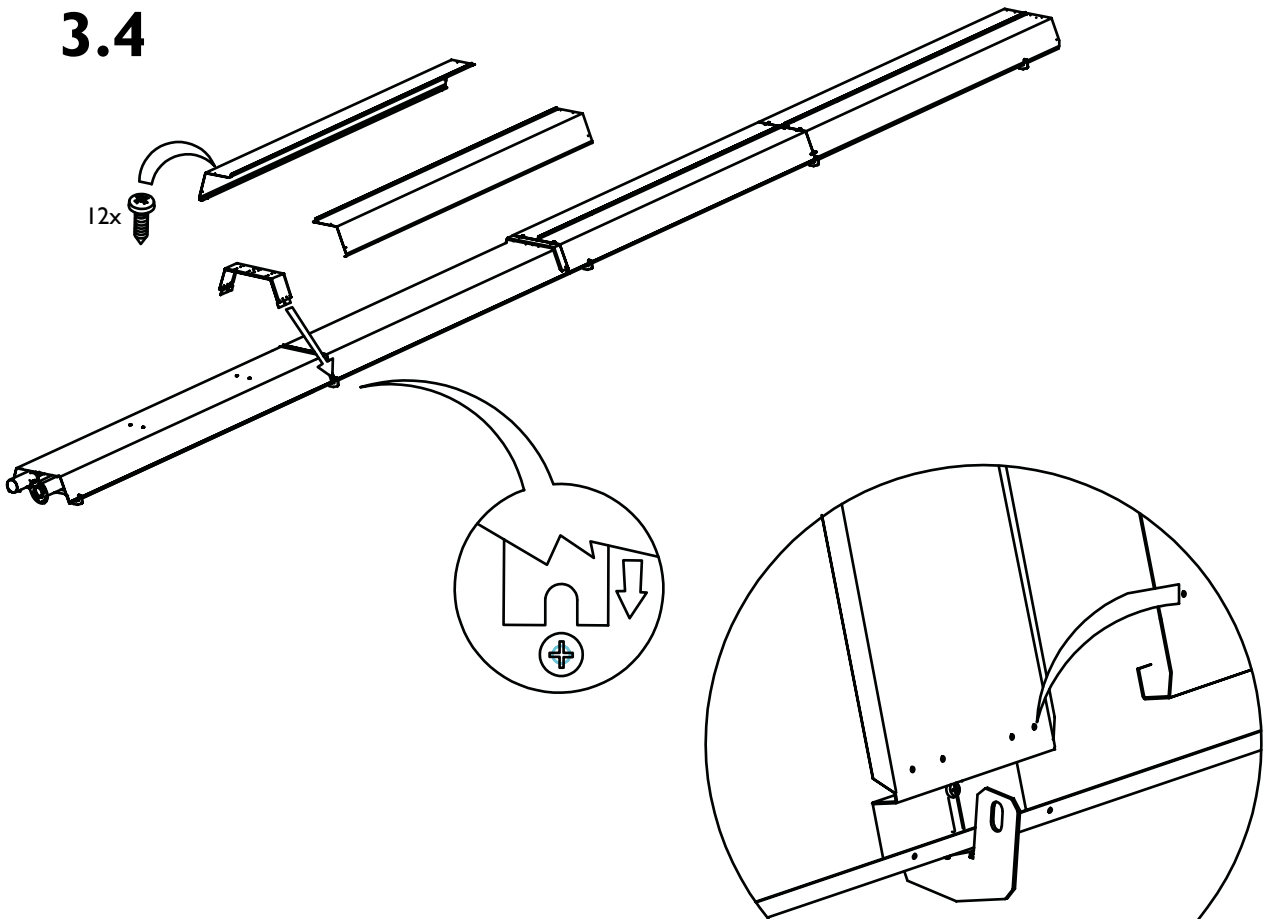
12x



1x



### 3.4

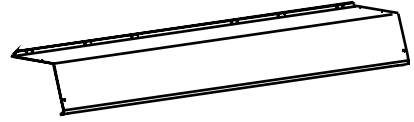


# 3.5

EXTERNAL REFLECTOR PANEL  
STRAHLUNGSKAPPE AUSSENSEITE  
RÉFLECTEUR EXTERIEUR  
STRALINGSKAP BUITENZIJDE

L=2944

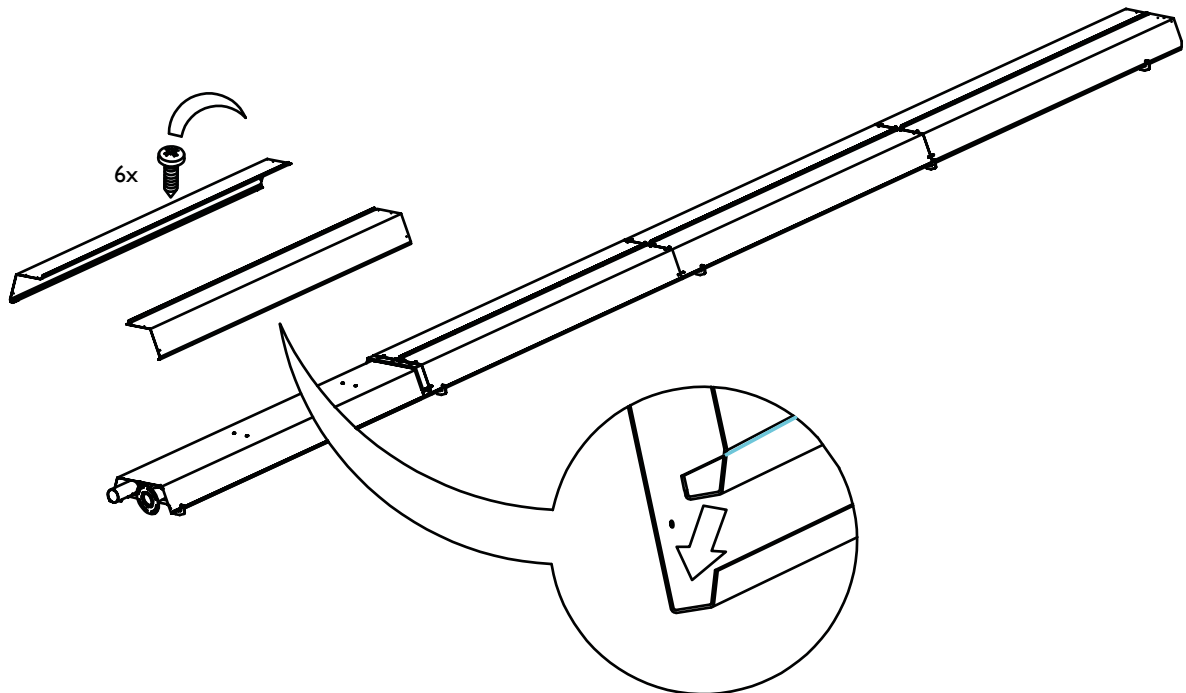
2x



6x



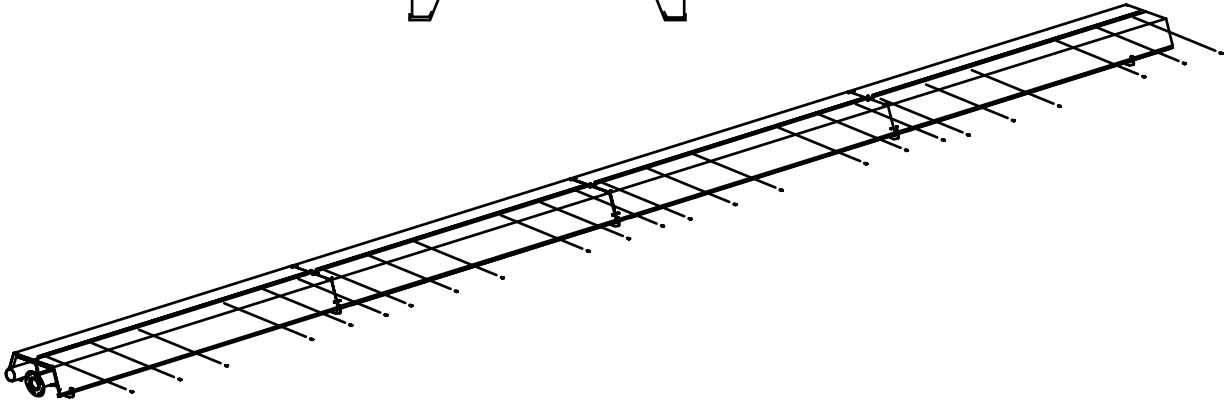
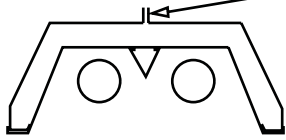
1x





# 3.6

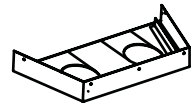
48x



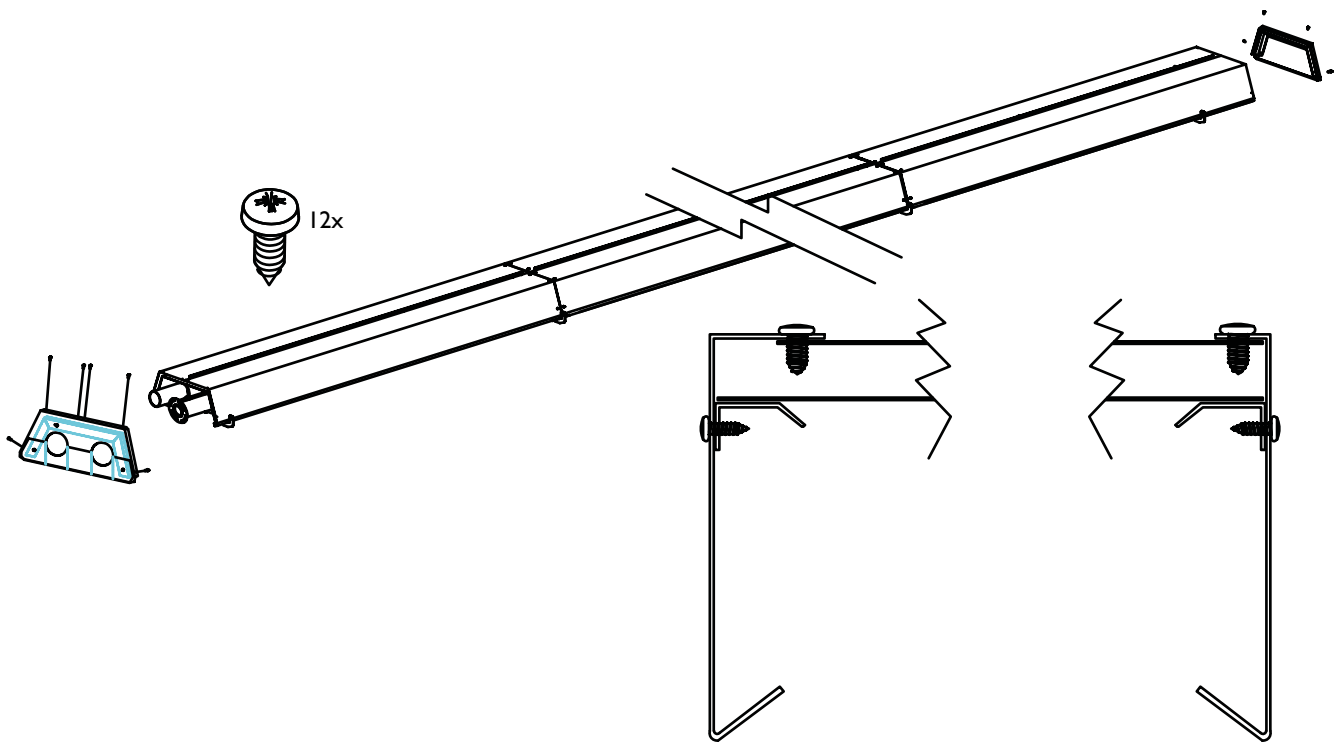
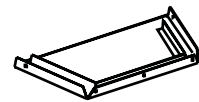
END PLATE  
ENDKAPPE  
PLAQUES D'EXTRÉMITÉ  
STRALINGSEINDKAP

END PLATE  
ENDKAPPE  
PLAQUES D'EXTRÉMITÉ  
STRALINGSEINDKAP

1x



1x

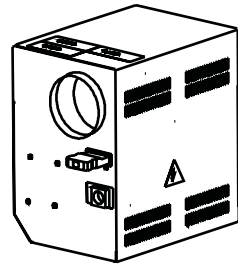


12x

# 3.7

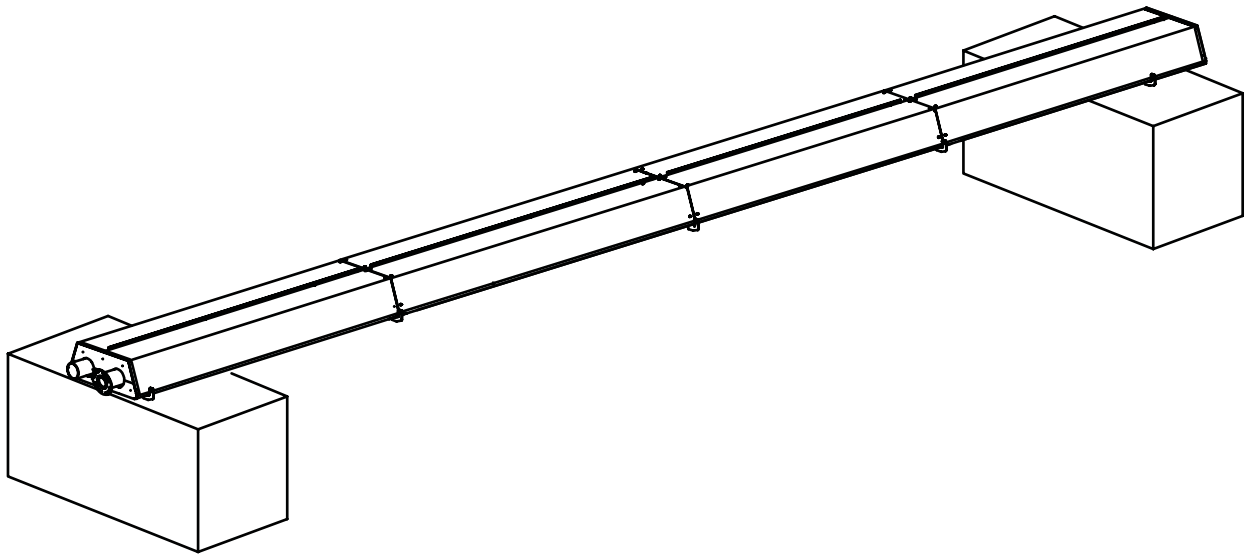
BURNER  
BRENNER  
BRÛLEUR  
BRANDERKAMER

1x

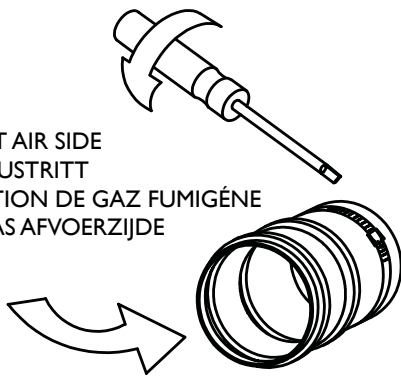


SLEEVE WITH ADJUSTABLE SCREW CLIP  
MUFFE MIT SCHLAUCHSCHELLE  
MANCHON AVEC PINCE À VIS RÉGABLE  
AANSLUITMOF MET SLANGENKLEM

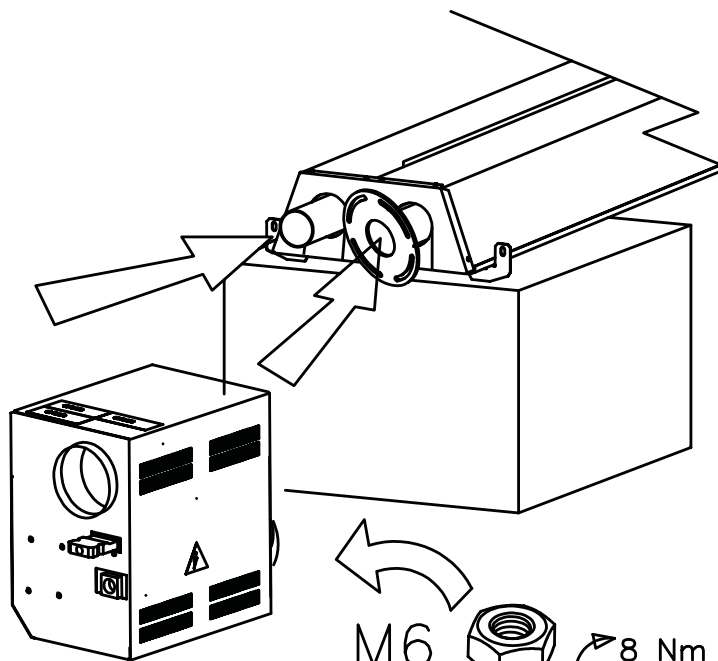
1x



EXHAUST AIR SIDE  
ABGAS AUSTRITT  
ÉVACUATION DE GAZ FUMIGÈNE  
ROOKGAS AFVOERZIJDE



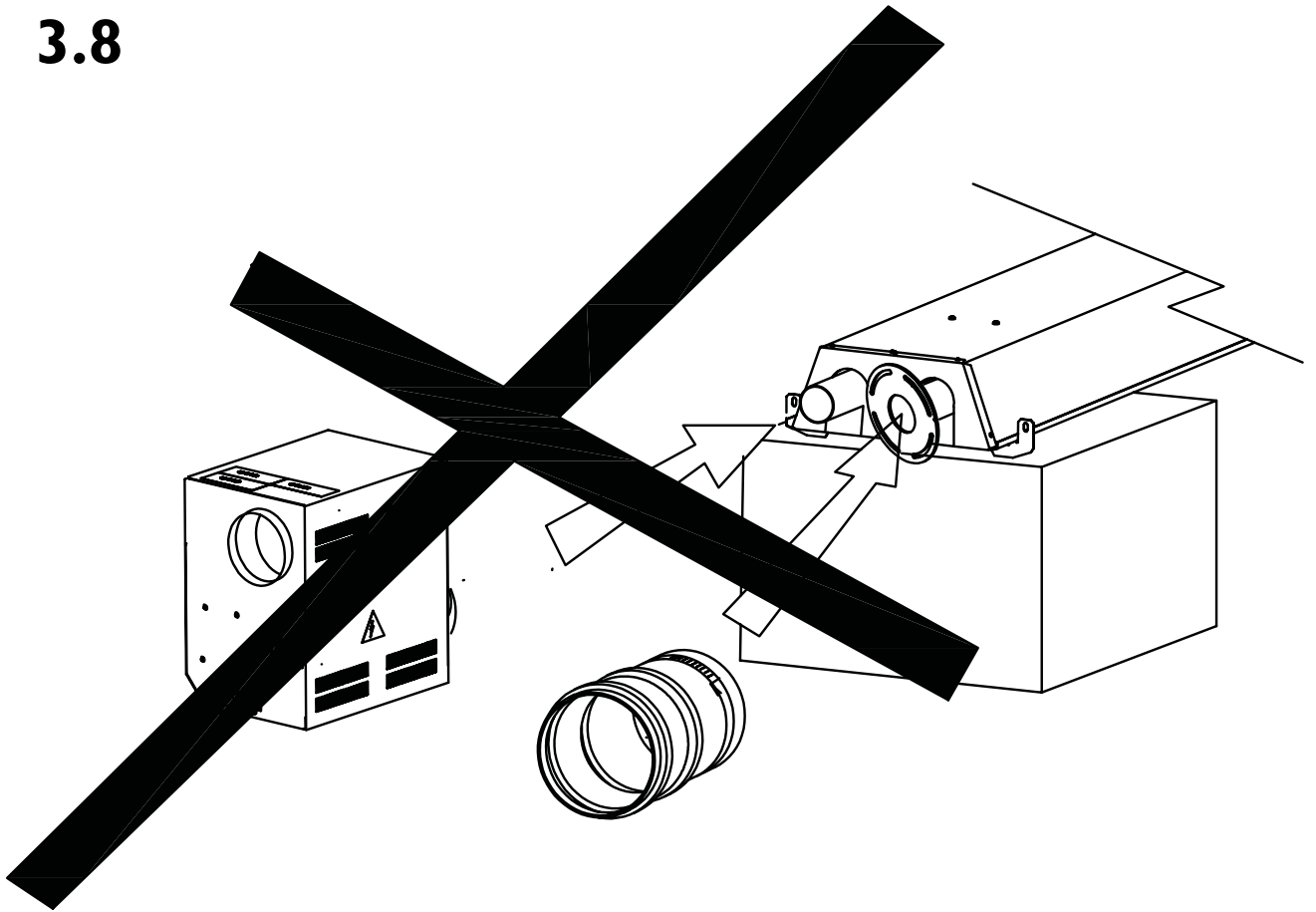
FRESH AIR INTAKE SIDE  
FRISCH LUFT ANSAUGSEITE  
ARRIVÉE D'AIR  
VERBRANDINGSLUCHT AANZUIGZIJDE



M6  
4x  
8 Nm

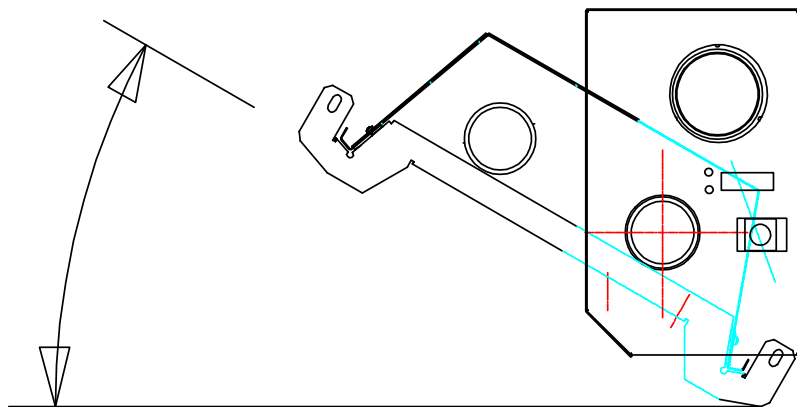
A diagram showing an M6 nut and a washer. A curved arrow indicates a torque of 8 Nm should be applied to the nut.

**3.8**

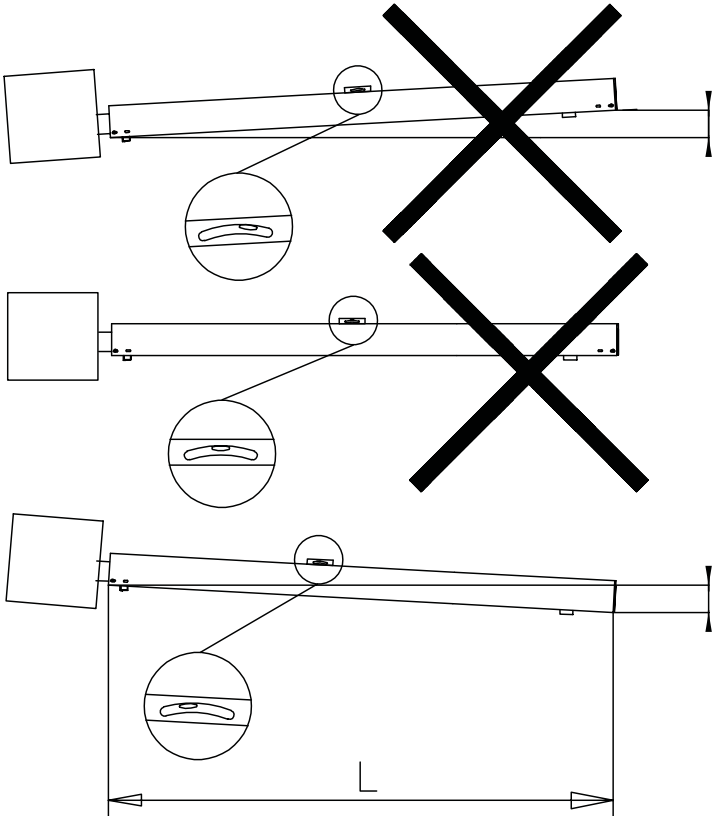
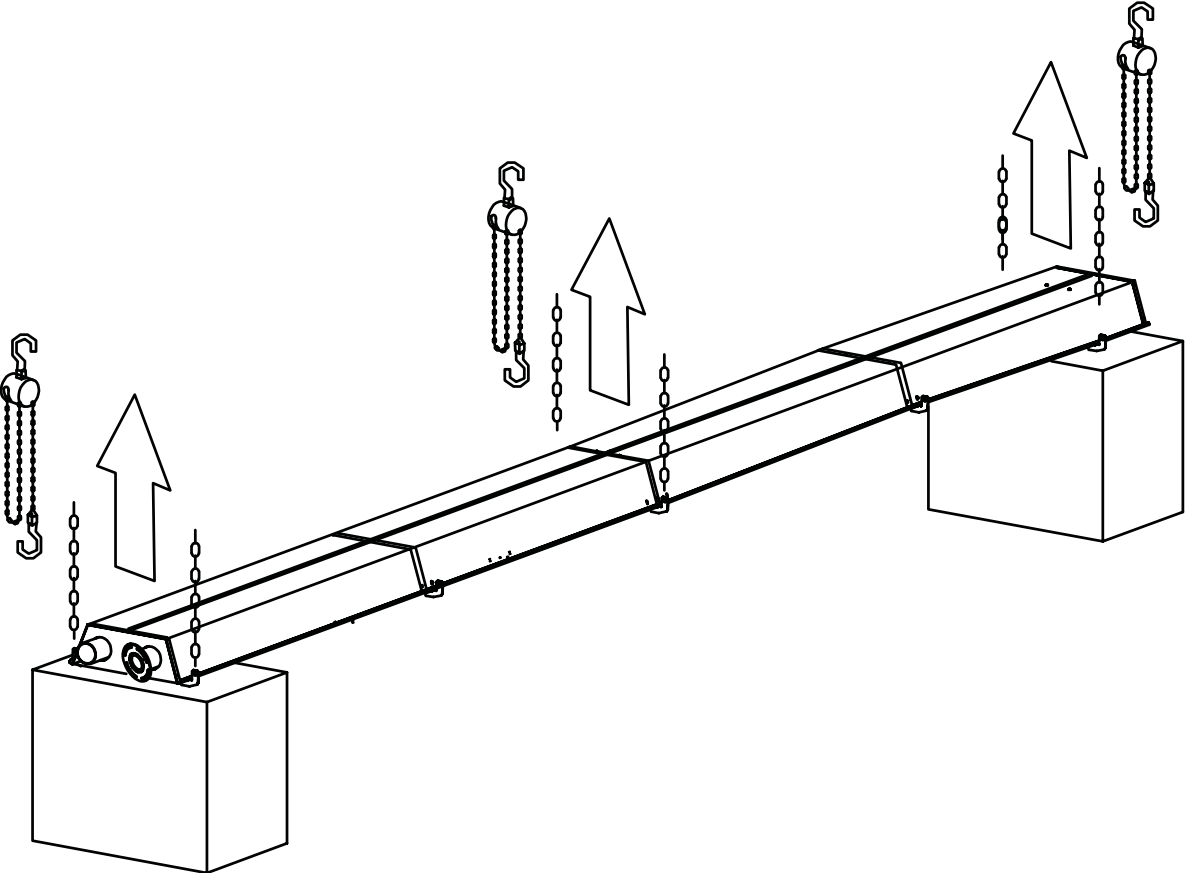


**3.9**

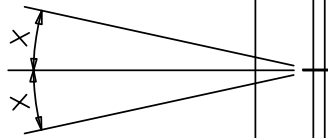
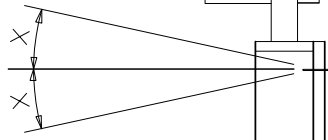
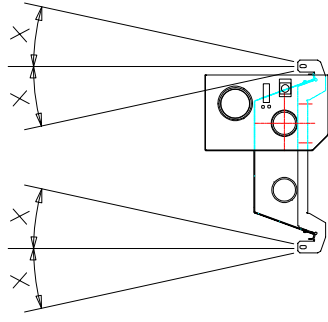
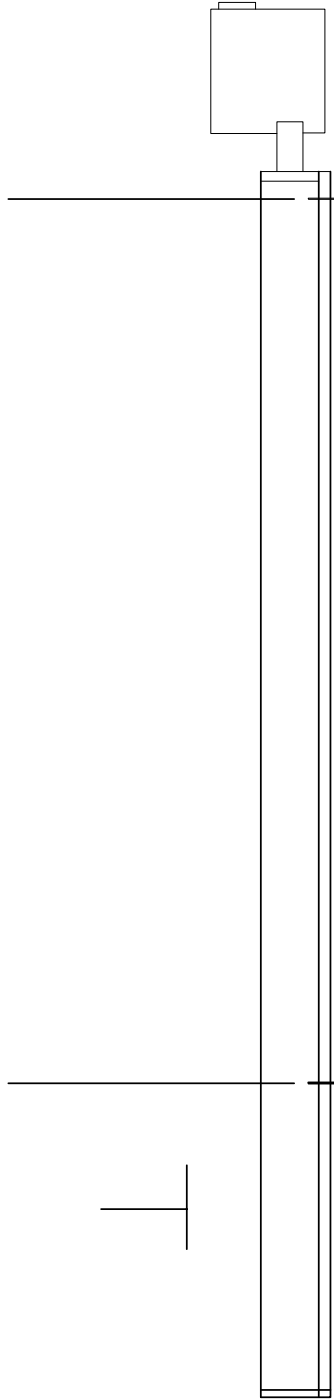
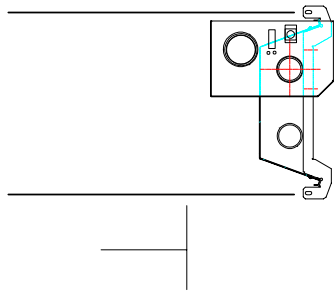
y = max.  
30°



# 3.10

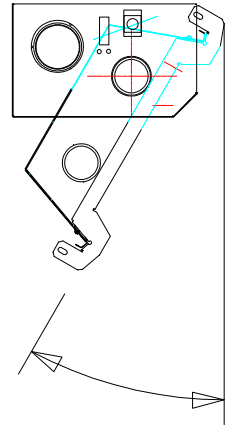


$$\frac{x}{L} = \frac{1}{100}$$

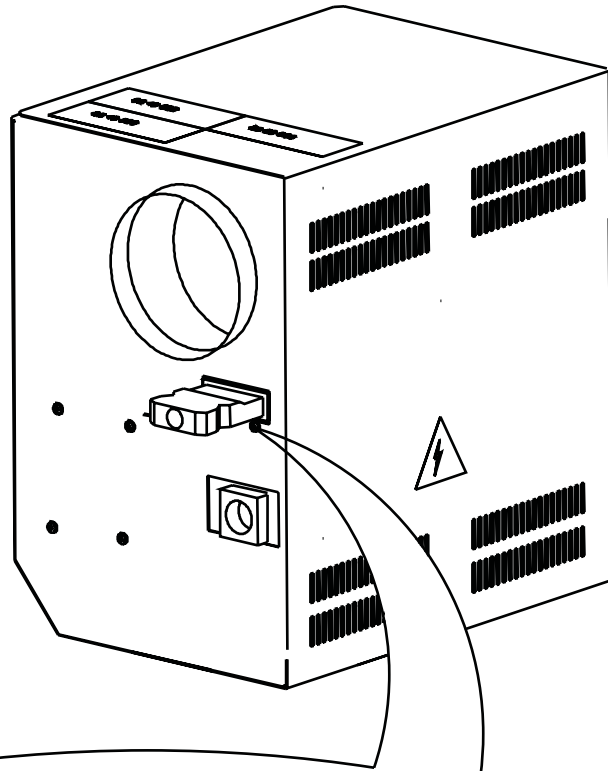


x = max. 15°

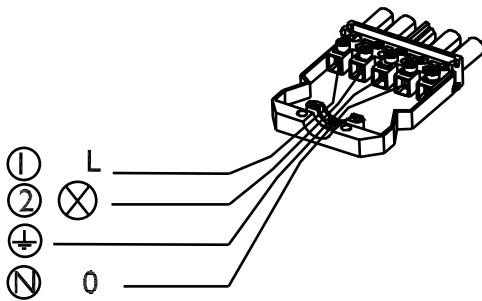
x = max. 15°



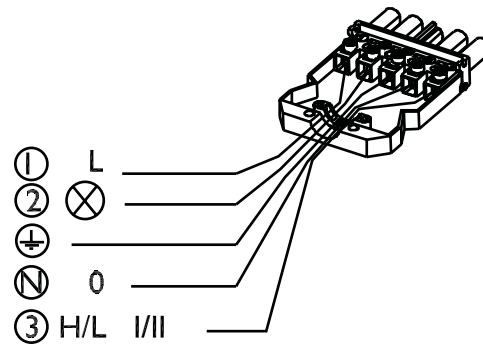
y = max.  
30°



ON/OFF BURNER  
 AN/AUS BRENNER  
 MARCHÉ/ARRÊT BRÛLEUR  
 AAN/UIJT BRANDER



HIGH/LOW BURNER  
 2 STUFEN BRENNER  
 HAUTE/BAS BRÛLEUR  
 HOOG/LAAG BRANDER





**MARK BV**

BENEDEN VERLAAT 87-89  
VEENDAM (NEDERLAND)  
POSTBUS 13, 9640 AA VEENDAM  
TELEFOON +31(0)598 656600  
FAX +31 (0)598 624584  
info@mark.nl  
www.mark.nl

**MARK EIRE BV**

COOLEA, MACROOM  
CO. CORK  
P12 W660 (IRELAND)  
PHONE +353 (0)26 45334  
FAX +353 (0)26 45383  
sales@markeire.com  
www.markeire.com

**MARK BELGIUM b.v.b.a.**

ENERGIELAAN 12  
2950 KAPELLEN  
(BELGIË/BELGIQUE)  
TELEFOON +32 (0)3 6669254  
info@markbelgium.be  
www.markbelgium.be

**MARK DEUTSCHLAND GmbH**

MAX-PLANCK-STRASSE 16  
46446 EMMERICH AM RHEIN  
(DEUTSCHLAND)  
TELEFON +49 (0)2822 97728-0  
TELEFAX +49 (0)2822 97728-10  
info@mark.de  
www.mark.de

**MARK POLSKA Sp. z o.o**

UL. KAWIA 4/16  
42-200 CZĘSTOCHOWA (POLSKA)  
PHONE +48 34 3683443  
FAX +48 34 3683553  
info@markpolska.pl  
www.markpolska.pl

**S.C. MARK ROMANIA S.R.L.**

STR. KOS KAROLY NR. 1 A  
540297 TARGU MURES  
(ROMANIA)  
TEL/FAX +40 (0)265-266.332  
info@markromania.ro  
www.markromania.ro

