

Aanlegtemperatuurregelaar

ALTR 060 / 090

Mechanische temperatuurregelaar/aanlegthermostaat THERMASREG® ALTR met schakelende uitgang (tweepuntsregelaar). Geschikt voor het bewaken, regelen en begrenzen van de temperatuur aan leidingen, reservoirs of bij warmwater- en vloerverwarmingen. De aanlegtemperatuurregelaar THERMASREG® ALTR is als eentraps apparaat uitgevoerd, als instelbare temperatuurregelaar TR (met uitwendige instelling) of als instelbare temperatuurbewaker TW (met binneninstelling).

TECHNISCHE DATA:

- Schakelvermogen:..... 16 [4] A; 24...250 V AC
 (contactbelasting) bij 24 V AC min. 150 mA
- Contact:..... stofdicht schakelblok
 als eenpolig, potentiaalvrij wisselcontact
- Max. sensortemperatuur:..... 110 °C
- Behuizing:..... ABS, glasvezelversterkt,
 onderste deel: verzinkt staal
 bovenste deel: grijs
 M 16x1,5
- Behuizingtemperatuur:..... -35 °C...+ 65 °C
- Tolerantie:..... T_{min} ± 5K; T_{max} ± 5K
- Voelerelement:..... bimetaal
- Afmetingen:..... 38x48x103 mm
- Procesaansluiting:..... middels spanveer 220 mm, van metaal
 (wordt meegeleverd)
- Elektrische aansluiting:..... 0,14- 1,5 mm², schroefaansluiting
- Beschermingsklasse:..... I (volgens EN 60730)
- Beschermingsgraad:..... IP 40 (volgens EN 60529)
- Normen:..... CE-conformiteitsverklaring,
 EMC-richtlijn 2004/108/EC,
 Laagspanningsrichtlijn 73/23/EWG

FUNCTIE:

- Verwarmen:..... Contact 3-1 aansluiten
- Koelen:..... Contact 3-2 aansluiten

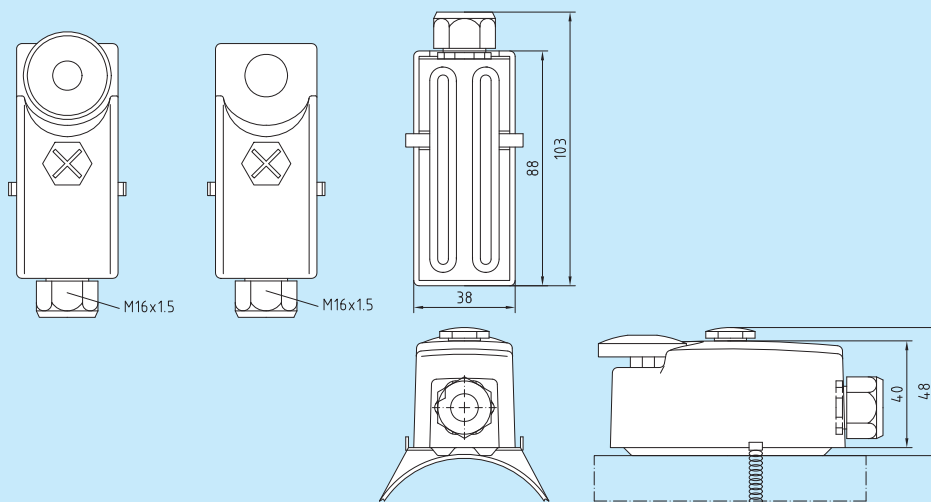


ALTR 060 / 090 U

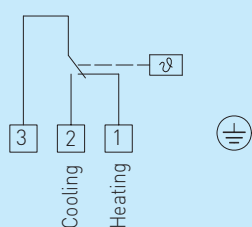


Afmetingen

ALTR 060 / 090



Aansluitschema ALTR 060 / 090



THERMASREG® ALTR 060 / 090, incl. spanveer

Type/WG2	Temperatuur- bereik	Thermische schakel- differentie (vast) ca.	Max. capillair- temperatuur	Uitvoering
ALTR-060	0 °C...+60 °C	8 ± 1 K	+110 °C	externe bediening, TR
ALTR-060 U	0 °C...+60 °C	8 ± 1 K	+110 °C	interne bediening, TW
ALTR-090	0 °C...+90 °C	8 ± 1 K	+110 °C	externe bediening, TR
ALTR-090 U	0 °C...+90 °C	8 ± 1 K	+110 °C	interne bediening, TW