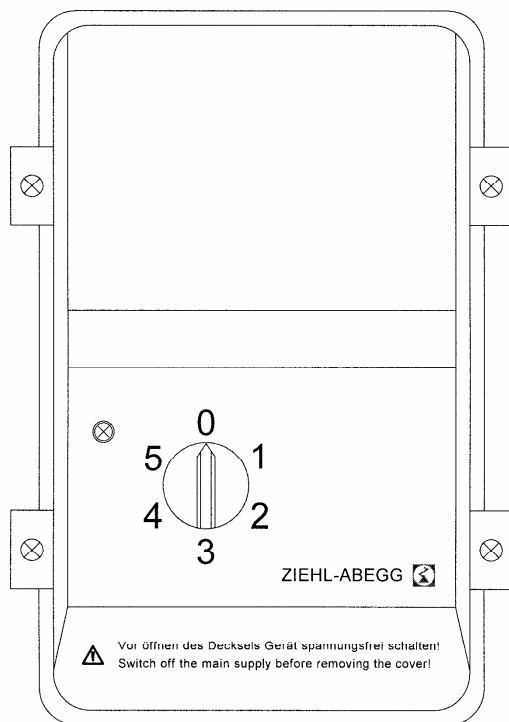


## Transformer based controller 1~ 230V

## Transformatorisches Steuergerät 1~ 230V

## Appareils de régulation à transformateur 1~ 230V

## Transformator regelaar 1~ 230V



**06.16.186**

**6A R-ET6KT(G)**

### **GB** ASSEMBLY INSTRUCTION

Before installing and putting into service read carefully.

### **DE** MONTAGEANLEITUNG

Vor der Installation und Inbetriebnahme sorgfältig durchlesen.

### **FR** NOTICE DE MONTAGE

A lire attentivement avant de commencer l'installation et l'utilisation.

### **NL** MONTAGEVOORSCHRIFT

Lees eerst zorgvuldig door, alvorens te beginnen met installatie en in gebruikname.

---

TB0045.2

Version / Versie: 1.2 (10-2007)

*We reserve the right to make changes*

*Änderungen vorbehalten*

*Toutes modifications réservées*

*wijzigingen voorbehouden*

**GB****General information:**

The transformer based controller is designed for controlling voltage controllable single phase fans. The selection of output voltages is done manually with a 5-step switch. A power on lamp is integrated.

The output voltages are: (65V-110V-135V-170V-230V).

**Dimensions:**

166x230x114.5 (wxhxd)

**Weight:**

5.1 kg

**Protection class:**

IP54

The open controller is protected to IP00! (see also the safety information)

**Maximum ambient temperature:**

40 °C

**Safety information:**

- Installation, electrical connection and commissioning to be carried out by trained service personnel only.
- It is strictly forbidden for work to be carried out on any components while they are connected to live voltage. Check to ensure voltage is not applied to input terminals prior to commencing work with controller.
- The open controller is protected to IP00! It is possible to come into direct contacts with dangerous voltages. During operation the controller must be closed or installed in a switching cabinet.
- The controller is to be used solely for the purposes specified in this manual and confirmed in the order. Other uses which do not coincide with, or which exceed those specified will be deemed unauthorised unless contractually agreed. Damages resulting from such unauthorised uses will not be the liability of us. The user will assume sole liability.

**Remark:**

Also carefully consult the supplied manual(s) for the used devices.

**Technical information****DE****Allgemeine Beschreibung:**

Die transformatorischen Steuergerät ist für die Drehzahlsteuerung von spannungregelbaren 1~Ventilatoren geeignet. Die einstellung der Stufen erfolgt manuell über den eingebauten 5-Stufen-Schalter. Eine betriebsmeldeleuchte ist eingebaut.

Die Ausgangsspannungen sind: (65V-110V-135V-170V-230V)

**Abmessungen:**

166x230x114.5 (BxHxT)

**Gewicht:**

5.1 kg

**Schutzart:**

IP54

Schutzart des geöffneten Gerät ist IP00! (Siehe auch Sicherheits-hinweise)

**Maximum zulässige Umgebungstemperatur:**

40 °C

**Sicherheitshinweise:**

- Montage, elektrischer Anschluss und Inbetriebnahme nur von ausgebildetem Fachpersonal vornehmen lassen.
- Es ist grundsätzlich verboten, Arbeiten an unter Spannung stehenden Teilen durchzuführen. Spannungsfreiheit muss mit einem zweipoligen Spannungsprüfer kontrolliert werden.
- Schutzart des geöffneten Gerätes ist IP00! Gefährliche Spannungen können direkt berührt werden! Während des Betriebes muss das Gerät geschlossen oder im Schaltschrank eingebaut sein.
- Das Gerät ist ausschließlich für die in diese Montageanleitung und der Auftragsbestätigung genannten aufgaben bestimmt. Eine andere oder darüber hinausgehende Benutzung, wenn nicht vertraglich vereinbart, gilt als nicht bestimmungsgemäß. Für hieraus resultierende Schäden haftet wir nicht. Das Risiko trägt allein der Verwender.

**Anmerkung:**

Bitte lesen Sie die mitgelieferte(n) Betriebsanleitung(en) für die verwendeten Geräte sorgfältig durch.

**Technische Daten****FR****Description générale:**

Les appareils de régulation à transformateur sont adaptés pour la régulation de vitesse des ventilateurs une phase. Le réglage des niveaux s'effectue manuellement par le commutateur à 5 positions. Signalisation lumineuse et protection de la régulation intégrés.

Les tensions de sortie sont réglables par le commutateur à 5 positions (65V-110V-135V-170V-230V)

**Dimensions :**

166x230x114.5 (lxhxp)

**Poids :**

5.1 kg

**Moyen de protection:**

IP54

Le degré de protection du boîtier ouvert est IP00 ! (Voyez aussi Consignes de sécurité)

**Température maximum admissible :**

40 °C

**Consignes de sécurité:**

- Le montage, le raccordement électrique ainsi que la mise en route ne peuvent être effectués que par du personnel qualifié.
- Il est formellement interdit d'intervenir sur des éléments sous tension. L'absence de tension doit être vérifiée à l'aide d'un contrôleur bipolaire.
- Le degré de protection du boîtier ouvert est IP00 ! L'on peut être mis en contact avec des tensions dangereuses. Pendant le fonctionnement l'appareil doit être fermé ou être incorporé dans une armoire.
- L'appareil ne peut être utilisé que pour la fonction pour laquelle il à été conçu, et précisée sur la notice de montage. Une utilisation différente, non acceptée contractuellement, est considérée comme non conforme. Nous ne peut être tenu responsable des dégâts occasionnés. Le risque est entièrement supporté par l'utilisateur.

**Remarque:**

Le(s) mode(s) d'emploi livré(s) avec les appareils doivent aussi être soigneusement consultés.

**Données techniques****NL****Algemene informatie:**

De regelaar is ontworpen voor het in toeren regelen van één fase spanningsregelbare ventilatormotoren . De uitgangsspanningen worden geregeld d.m.v. een 5-standen schakelaar. Tevens is de regelaar voorzien van een bedrijfslamp.

Uitgangsspanningen te regelen d.m.v. 5-standen schakelaar (65V-110V-135V-170V-230V).

**Afmeting:**

166x230x114.5 (bxhxd)

**Gewicht:**

5.1 kg

**Beschermingsklasse:**

IP54

De geopende regelaar heeft een beschermingsklasse van IP00! (zie ook veiligheids informatie.)

**Maximale omgevingstemperatuur:**

40 °C

**Veiligheids informatie:**

- Het monteren en elektrisch aansluiten dient door elektrotechnische vakmensen te geschieden.
- Het is verboden om aan onder spanning staande onderdelen te werken. Het controleren op aanwezigheid van spanning moet worden uitgevoerd met een dubbel polige spanningstester.
- Een geopende regelaar heeft een beschermingsklasse van IP00! Het is mogelijk om in direct contact met onder spanning staande onderdelen te komen. Daarom dient de regelaar gesloten te zijn wanneer deze in bedrijf is.
- De regelaar is alleen te gebruiken voor de in deze handleiding en in de opdrachtbevestiging genoemde ventilatoren. Andere dan deze toepassingen zijn voor verantwoordelijkheid van de installateur c.q. gebruiker.

**Opmerking:**

de meegeleverde handleiding(en) van de toegepaste apparaten dienen ook zorgvuldig te worden geraadpleegd.

**Technische gegevens**

**Installation:**

- The controller must be mounted on clean, solid base without warping. Care must be taken to avoid direct radiation from the sun. (solar radiation)
- Exposure to extreme heat or cold should be avoided.
- Locate the controllers to ensure that adequate air can circulate for cooling purposes (minimum 5cm)
- Controllers should be installed in a location where it will not be disturbed, but at the same time can be easily accessed.
- Cable entry must remain freely accessible.
- Only the specified fixings are to be used and sealed by placing the plastic washers supplied for metal housing under screw heads.

**Electrical connections:**

- Line voltage: 1~230V, (-15%/+10%), 50/60Hz
- Several fans can be connected to the controller. However, the total current of all motors must exceed the rated current (6A) of the controller.
- The internal transformer is not short-circuit-proof, note: size of line fuse is 8A slow. Fuse values must be carefully noted. Fuses must be replaced and not repaired or bridged.
- Motor protection using thermo contact connection (not useable for PTC resistor). Automatic switch-off by motor over-temperature. Restart after cooling the drive unit by switch off (in about 2 minutes) and after that switch on the main voltage or by the 5step-switch. If no thermo contact is used it is recommended that every fan is equipped with a separate motor protection.
- The controller automatic will switch on after a power failure.

**Maintenance:**

- Keep heat sink area between unit and ground free of dust.
- Test the connecting terminals in a period of three month and tighten if necessary.

**Montage:**

- Gerät auf sauberen, tragfähigen Untergrund montieren und nicht verspannen! Schützen Sie das Gerät vor direkter Sonnenbestrahlung!
- Vermeiden Sie extreme Hitze- oder Kälteeinwirkung.
- Die Montage des Gerätes muss so erfolgen, dass zur ausreichenden Wärmeabfuhr genügend Luft zirkulieren kann. (Rundum minimal 5 cm)
- Montieren sie das Gerät außerhalb des Verkehrsbereiches, achten Sie dabei jedoch auf gute Zugänglichkeit.
- Kabeleinführungen müssen frei zugänglich bleiben.
- Benutzen sie geeignete Befestigungsmittel und unterlegen Sie bei Metall-Gehäusen die Schraubenköpfe zur Abdichtung mit den beigelegten Kunststofftringen.

**Elektrische Anschlüsse:**

- Netzspannung: 1~230V, (-15%/+10%), 50/60Hz
- An das Gerät können mehrere Ventilatoren angeschlossen werden. Dabei darf der maximale Gesamtstrom aller Motoren den Bemessungsstrom (6A) des Gerät nicht überschreiten.
- Der eingebaute Spartransformator ist nicht kurzschlussfest, maximal zulässige Vorsicherung darf 8A träge sein. Größe der vorsicherung beachten. Sicherungen dürfen nur ersetzt und nicht repariert oder überbrückt werden.
- Motorschutz durch Anschluss von Thermokontakten (nicht für Kaltleiter geeignet). Bei Auslösen der Thermokontakte schaltet das Gerät aus. Die wieder Inbetriebnahme erfolgt nach Abkühlung des Antriebes durch ausschalten und erneutes Einschalten (nach ca. 2 minuten) der Netzspannung oder über den Schalter. Wann keine Thermokontakten Angeschlossen wird, ist eine separate Motorschutzgerät zu versehen.
- Nach Netzausfall erfolgt eine automatische wiedereinschaltung.

**Instandhaltung:**

- Staub zwischen Gerät und Befestigungswand entfernen.
- Anschlussklemmen überprüfen und gegebenenfalls nachziehen.

**Montage:**

- Montage du boîtier sans contraintes sur une surface propre, plane et solide! Protéger l'appareil du rayonnement solaire direct.
- Ne pas exposer à la chaleur ou au froid extrême. Le montage de l'appareil doit être effectué de façon à assurer un circulation avec un minimum de 5 centimètre tout autour.
- Installer l'appareil en dehors d'une zone de passage, veiller toutefois à la bonne accessibilité.
- Les entrées de câbles doivent rester accessibles.
- Utilisez le matériel de fixation approprié et ajoutez sous les têtes de vis, les rondelles plastiques pour l'étanchéité des coffrets métalliques.

**Raccordements électriques:**

- Tension nominale: 1~230V, (-15%/+10%), 50/60Hz
- Plusieurs ventilateurs peuvent être connectés à l'appareil. Le courant total maximum (6A) de tous les moteurs ne peut pas dépasser le courant nominal de l'appareil.
- L'autotransformateur ne supporte pas les court-circuit permanents, faire attention à la protection 8A inerte. Faire attention à valeur max. du pré-fusible. Les fusibles doivent être remplacés seulement par les valeurs indiquées (ne pas réparer / ne pas court-circuiter).
- Protection du moteur par Thermo-contacts (ne convient pas aux sondes PTC). Lors du déclenchement des thermo-contacts, l'appareil s'arrête. Il est remis en marche après refroidissement du moteur en coupant et remettant (après env. 2 minutes) la tension secteur ou en actionnant le commutateur. Quand les Thermo-contact ne sont pas engage, chaque moteur doit être protégé avec un disjoncteur-protecteur.
- Après une coupure secteur, la remise en service s'effectue automatiquement.

**Maintenance:**

- Enlever la poussière entre l'appareil et le plan de fixation.
- Vérifier le bonner tous les trimestres et resserrer les vis si nécessaire.

**Installatie:**

- De regelaar dient op een schone, solide ondergrond gemonteerd te worden. Zorg er hierbij voor dat de regelaar niet aan direct zonlicht wordt blootgesteld.
- Blootstelling aan extreme warmte en/of koude invloeden moet ook worden tegengegaan.
- Rondom de regelaar moet een vrije ruimte van minimaal 5cm zijn. Dit in verband met voldoende luchtkoeling/-circulatie.
- De regelaar dient altijd makkelijk toegankelijk te blijven.
- Kabelingangen dienen vrij toegankelijk te zijn.
- De regelaar monteren volgens de beschrijving. Indien de regelaar is voorzien van een metalen behuizing de meegeleverde plastic sluitringen gebruiken.

**Elektrotechnische informatie:**

- Voeding: 1~230V, (-15%/+10%), 50/60Hz
- Op deze regelaar kunnen meerdere ventilatoren worden aangesloten. Echter de totale maximale stroom van alle aangesloten motoren mag niet meer bedragen dan de nominale stroom (6A) van de regelaar.
- De ingebouwde spaartransformator is niet kortsluitvast, De voorzekerings mag niet hoger zijn dan 8A traag. Zekeringen mogen niet worden gerepareerd of overbrugd. De grootte van de zekeringen moeten in acht worden genomen.
- Motorbeveiliging d.m.v. thermo-contacts (niet voor PTC). Bij overbelasting zal de regelaar automatisch uitschakelen. Het weer inschakelen geschiedt door de 5-standen schakelaar, na afkoeling (min. 2 minuten), in de 0 stand te schakelen en daarna weer in te schakelen. Of door het spanningsloos maken van de regelaar. Wanneer er geen gebruik wordt gemaakt van thermo-contacts dient elke motor te worden voorzien van een motorbeveiliging.
- De regelaar zal na een spanningsuitval automatisch weer inschakelen.

**Onderhoud:**

- Houd de ventilatiegaten vrij van stof.
- Controleer na 3 maanden of de aansluitklemmen nog goed vast zitten. En draai ze zonnig iets aan.

GB

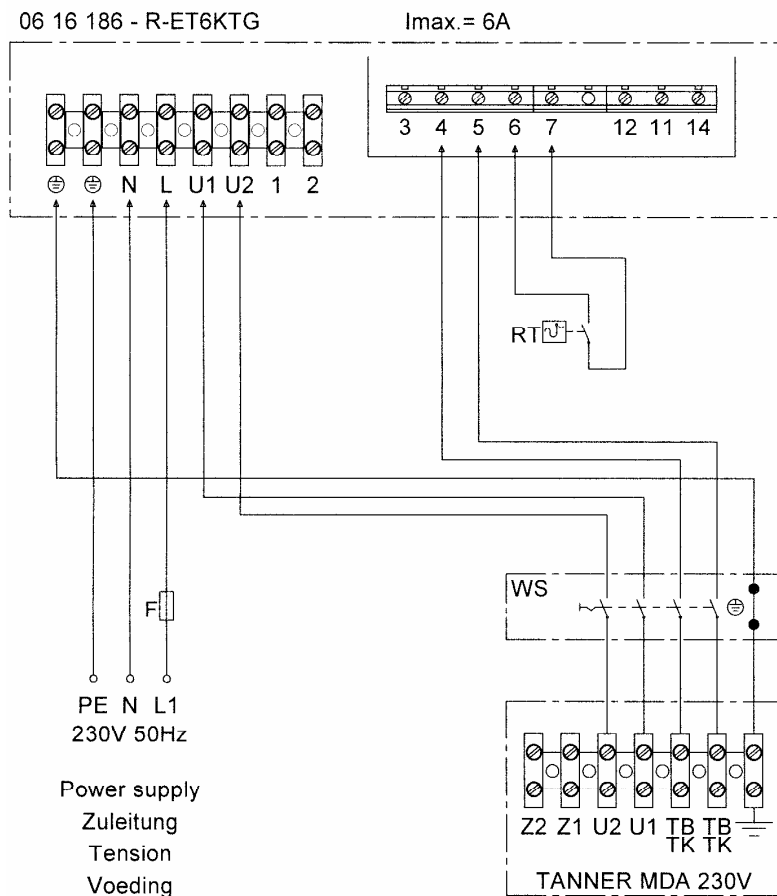
DE

FR

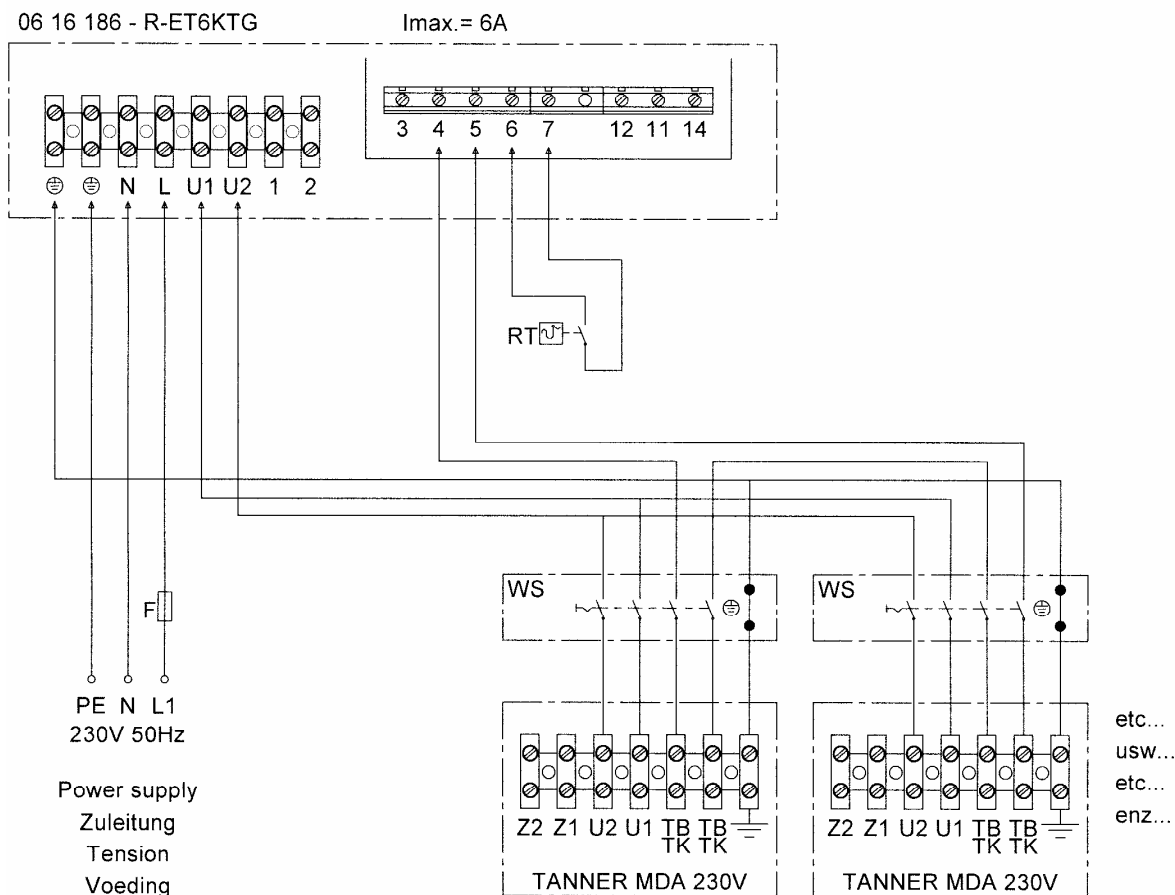
NL

Connection to the  
Anschluss an  
Branchement avec le  
Aansluiten met een

# TANNER MDA



- WS - Isolator switch
- Reparaturschalter
- L'interrupteur de proximité
- Werkschakelaar
- RT - (room) thermostat
- (Raum)thermostat
- Thermostat (d'ambiance)
- (Ruimte)thermostaat
- F - Maximum fuse T8A
- Maximal vorsicherung T8A
- Fusible maximal T8A
- maximale voorzekering T8A
- TB or TK - Thermal contact
- TB oder TK - Thermokontakt
- TB ou TK - Contact thermique
- TB of TK - Thermocontact



GB

DE

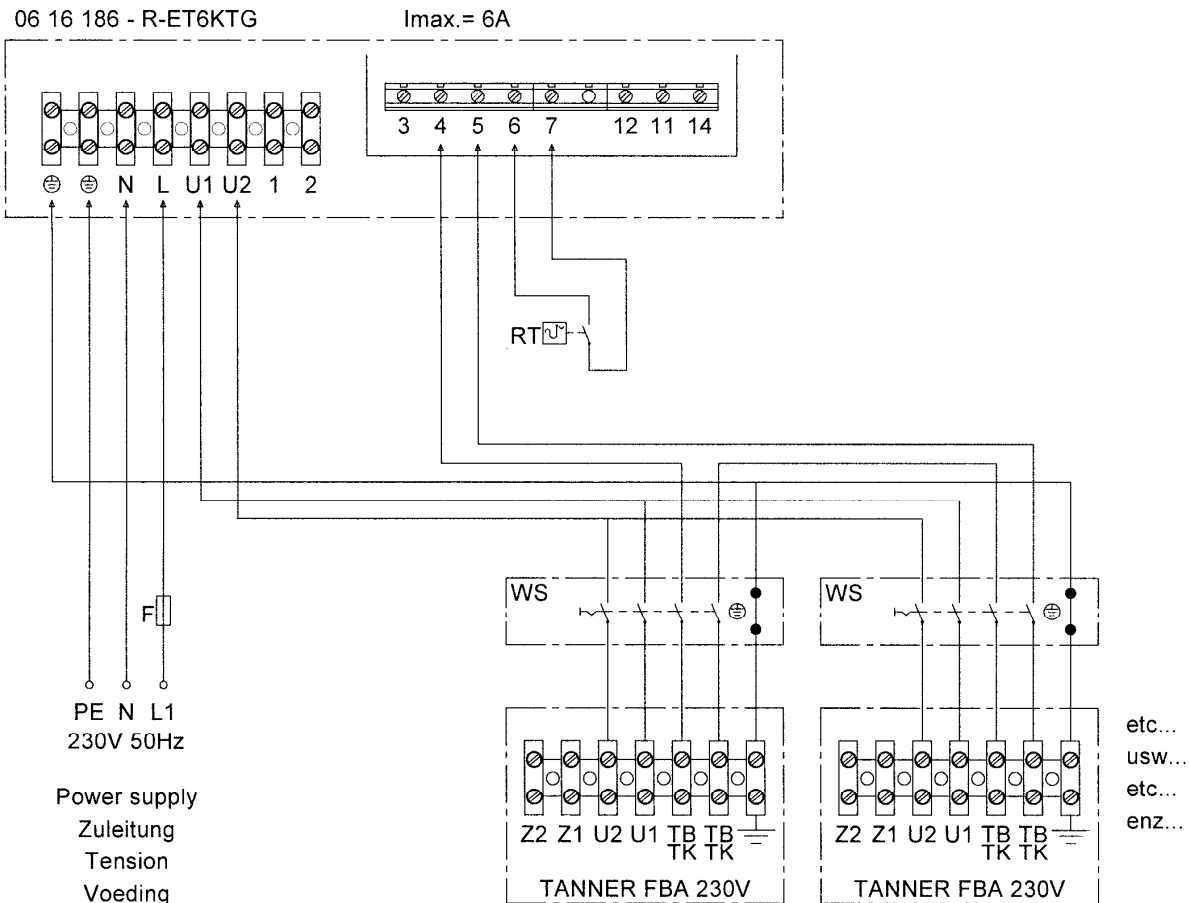
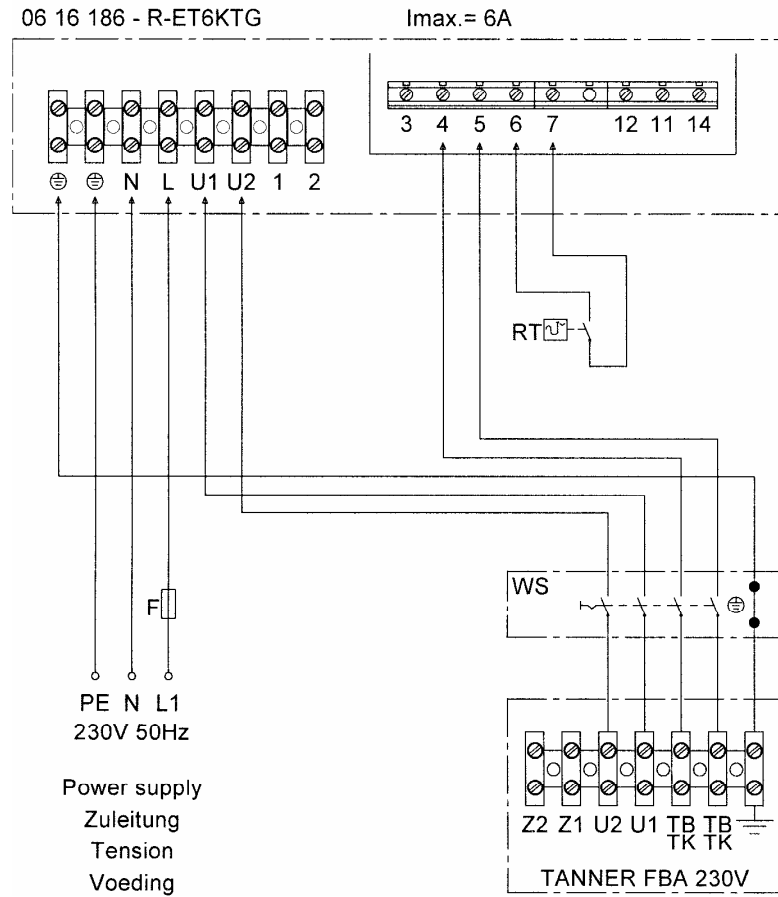
FR

NL

Connection to the  
Anschluss an  
Branchement avec le  
Aansluiten met een

**TANNER  
FBA**

- WS - Isolator switch  
- Reparaturschalter  
- L'interrupteur de proximité  
- Werkschakelaar
- RT - (room) thermostat  
- (Raum)thermostat  
- Thermostat (d'ambiance)  
- (Ruimte)thermostaat
- F - Maximum fuse T8A  
- Maximal vorsicherung T8A  
- Fusible maximal T8A  
- maximale voorzekering T8A
- TB or TK - Thermal contact  
TB oder TK - Thermokontakt  
TB ou TK - Contact thermique  
TB of TK - Thermocontact



GB

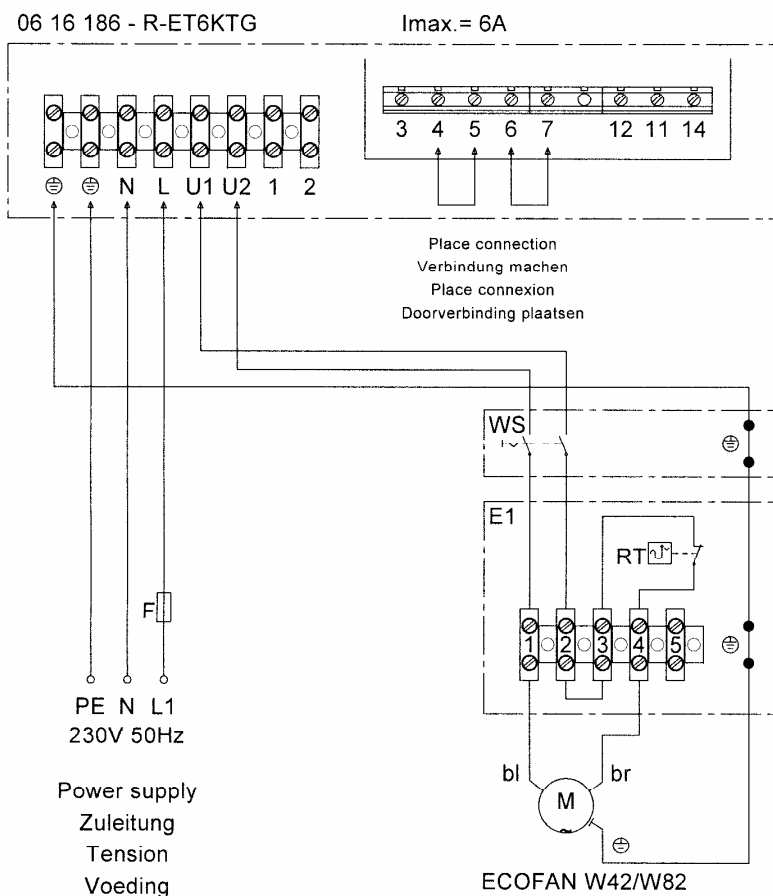
DE

FR

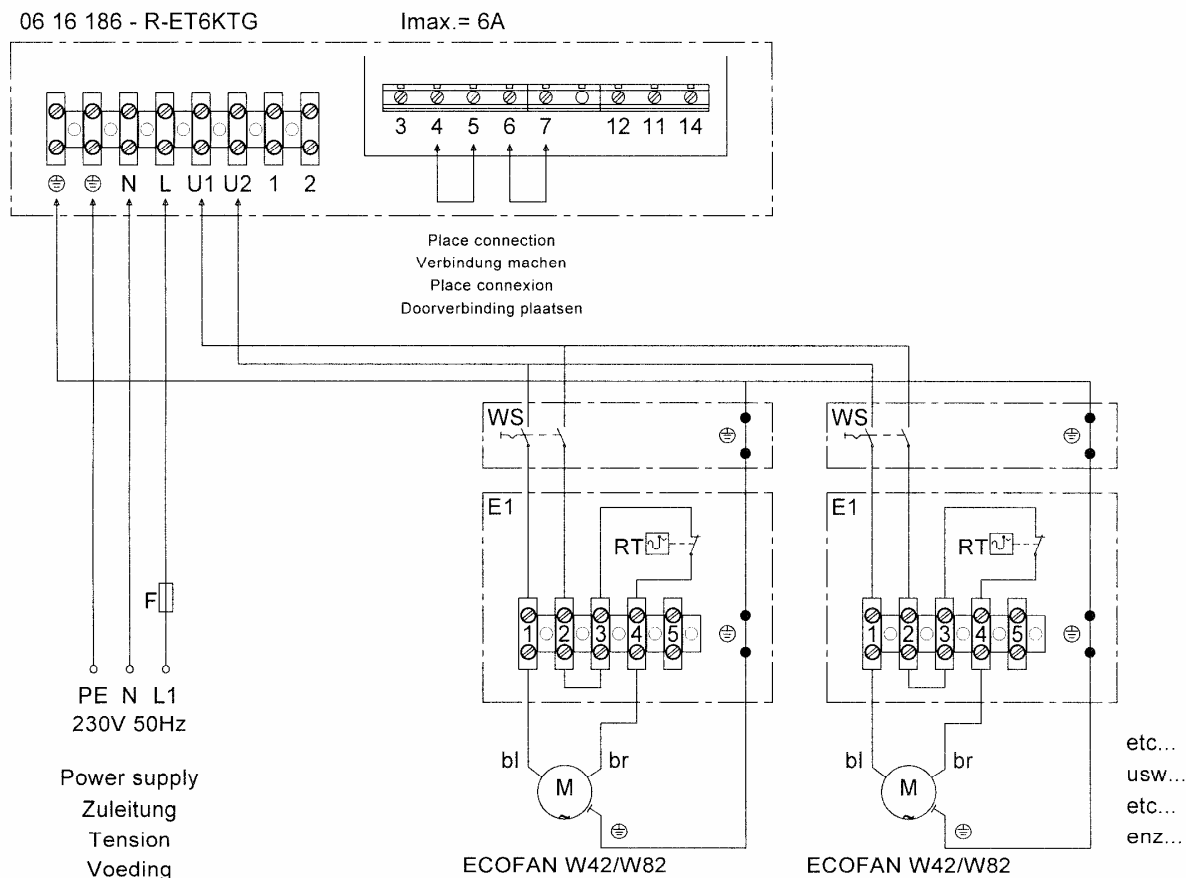
NL

# Connection to the Anschluss an Branchement avec le Aansluiten met een

# ECOFAN W42/W82



- WS - Isolator switch  
- Reparaturschalter  
- L'interrupteur de proximité  
- Werkschakelaar
- E1 - Junction box  
- Anschlußkasten  
- Boîtier de connexion  
- Aansluitkast
- RT - (room) thermostat  
- (Raum)thermostat  
- Thermostat (d'ambiance)  
- (Ruimte)thermostaat
- F - Maximum fuse T8A  
- Maximal vorsicherung T8A  
- Fusible maximal T8A  
- maximale voorzekering T8A
- bl - Blue  
Blau  
Bleu  
Blauw
- br - Brown  
Braun  
Brun  
Bruin



GB

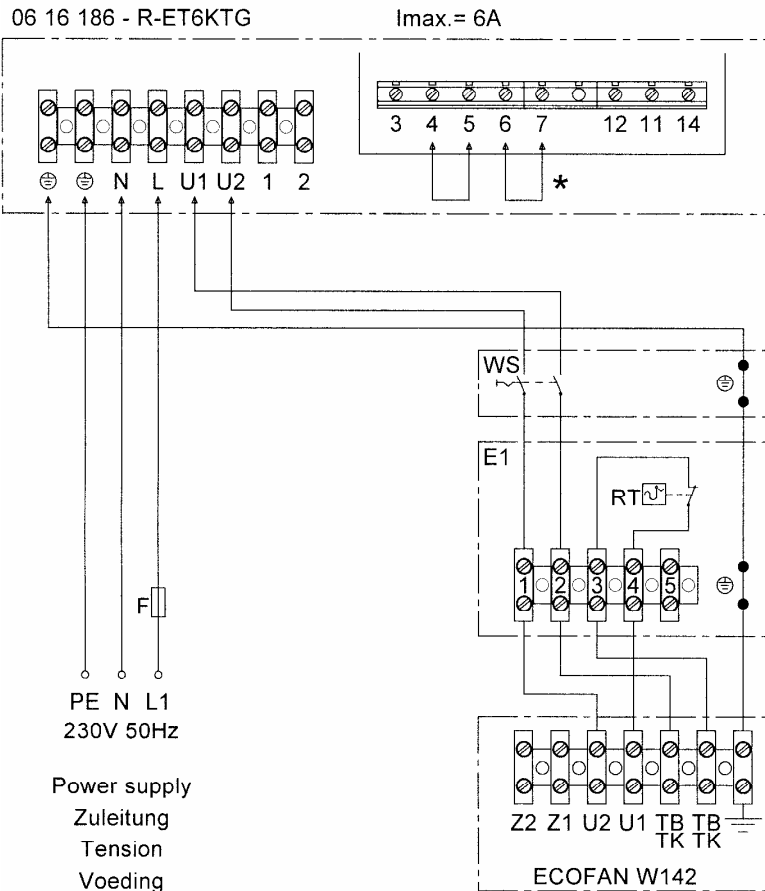
DE

FR

NL

Connection to the  
Anschluss an  
Branchement avec le  
Aansluiten met een

# ECOFAN W142



- WS - Isolator switch  
- Reparaturschalter  
- L'interrupteur de proximité  
- Werkschakelaar
- E1 - Junction box  
- Anschlußkasten  
- Boîtier de connexion  
- Aansluitkast
- RT - (room) thermostat  
- (Raum)thermostat  
- Thermostat (d'ambiance)  
- (Ruimte)thermostaat
- F - Maximum fuse T8A  
- Maximal vorsicherung T8A  
- Fusible maximal T8A  
- maximale voorzekering T8A
- TB or TK - Thermal contact  
TB oder TK - Thermokontakt  
TB ou TK - Contact thermique  
TB of TK - Thermocontact
- \* Place connection  
Verbindung machen  
Place connexion  
Doorverbinding plaatsen



GB

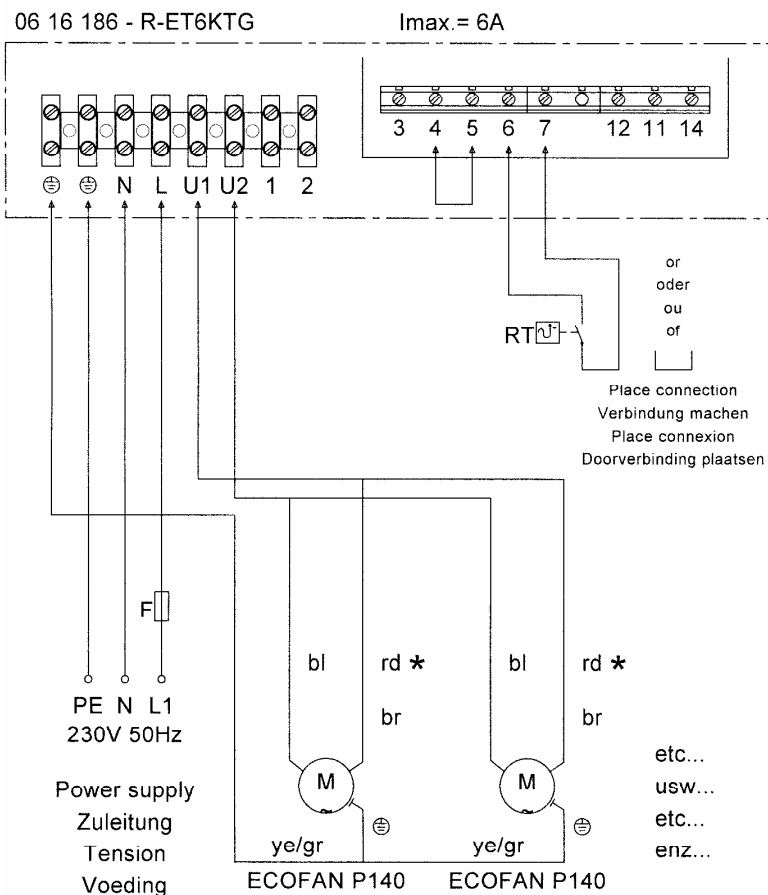
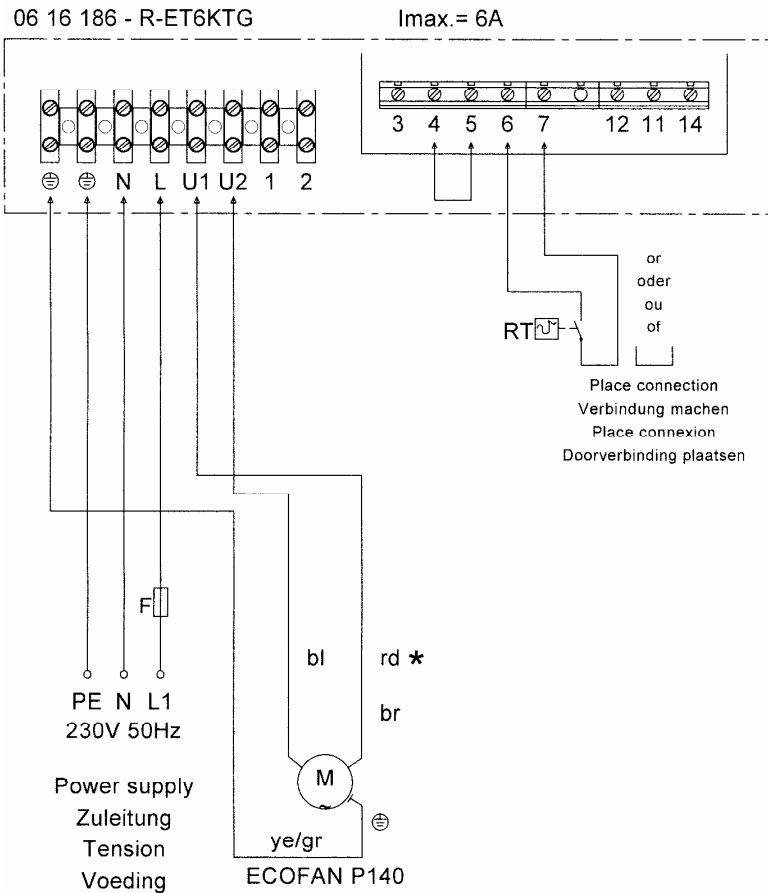
DE

FR

NL

# Connection to the Anschluss an Branchement avec le Aansluiten met een

# ECOFAN P140



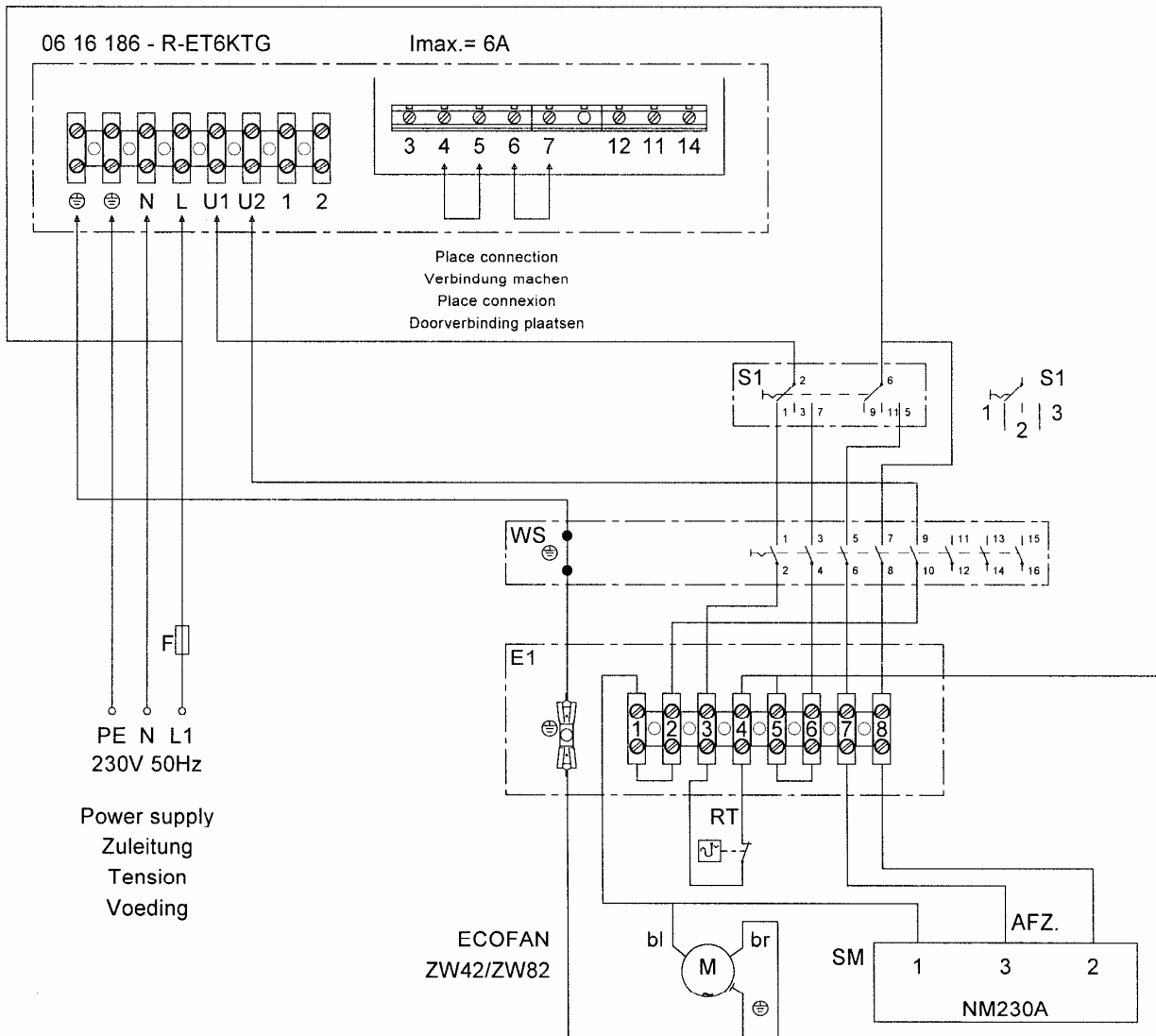
GB

DE

FR

NL

Connection to the  
Anschluss an  
Branchement avec le **ECO FAN**  
Aansluiten met een **ZW42/ZW82**



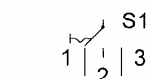
WS - Isolator switch  
- Reparaturschalter  
- L' interrupteur  
de proximité  
- Werkschakelaar

RT - (room) thermostat  
- (Raum)thermostat  
- Thermostat  
(d'ambiance)  
- (Ruimte)thermostaat

E1 - Junction box  
- Anschlußkasten  
- Boîtier de connexion  
- Aansluitkast

F - Maximum fuse T8A  
- Maximal vorsicherung T8A  
- Fusible maximal T8A  
- maximale voorzekering T8A

S1 - Selector switch  
- Wahlschalter  
- Bouton de sélecteur  
- Keuzeschakelaar



1 - Recirculation  
- Umluft  
- Recirculation  
- Recirculeren

2 - Off  
- Aus  
- Couper  
- Uit

3 - Extract  
- Abluft  
- Extraire  
- Afzuigen

SM - Dampermotor Air damper  
- Servomotor Luftklappe  
- Servomoteur Amortiseur à air  
- Servomotor luchtklep

AFZ. - Extract  
- Abluft  
- Extraire  
- Afzuigen

bl - Blue  
- Blau  
- Bleu  
- Blauw

br - Brown  
- Braun  
- Brun