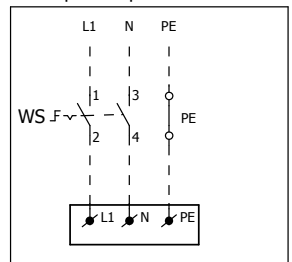
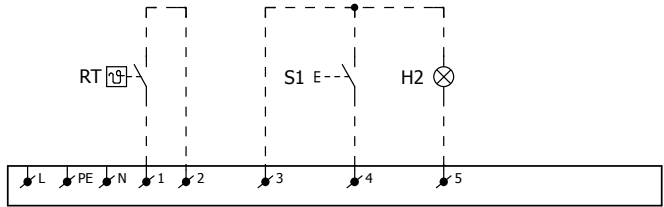
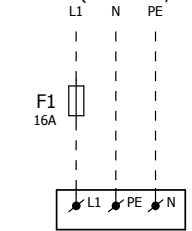


Raccordement avec interrupter de proximité

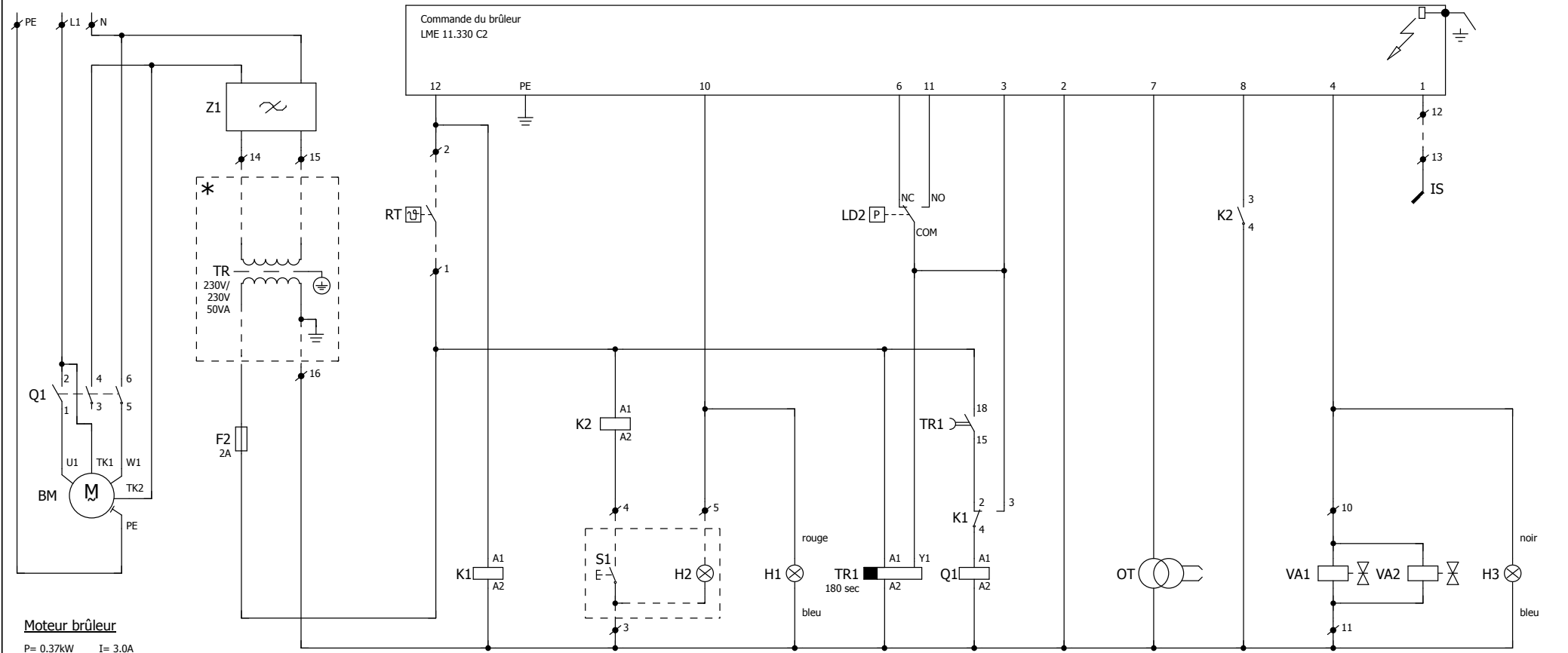


Alimentation
1~ 230V + N + PE / 50Hz
I=3A (Istart=12,5A)



Raccordement externe

- I BM - Moteur brûleur
- I F1,F2 - Fusible
- I H1,H2 - Signalisation
- I H3 - Marche
- I IS - Ionisation
- I K1,K2 - Relais
- I LD2 - Pressostat
- I OT - Transformateur d'allumage
- I Q1 - Moteur relais
- I RT - Thermostat d'ambiance
- I S1 - Réarmement à distance
- I TR - Transformateur d'isolement
- I TR1 - Relais retardeur
- I VA1/VA2 - Electrovanne
- I WS - L'interrupteur de proximité
- I Z1 - Filtre réseau électrique



Moteur brûleur
P= 0.37kW I= 3.0A



* Pour aérothermes avec transformateur d'isolement

Infra-Line
marche/arrêt

Schema électrique			
Get.	TvD	Date	21-2-2020
Gec.		Norm	

Schéma d'électrique		IL-001000-FR	
Groupe	IL	Type	Infra-Line
Art.nr	30.03.192	Version	1.4