



CEILFIT ELECTRIC

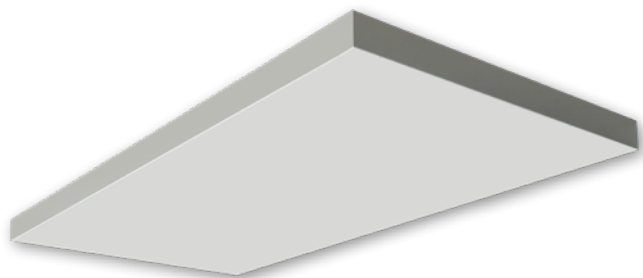
Panneaux de rayonnement électriques

Capacités de chauffage de 200W et 400W.



Pour plus d'informations, des téléchargements et des vidéos, visitez la page Ceilfit Electric sur notre site Web

Panneau de rayonnement électrique pour faux plafonds



La marque CEILFIT ELECTRIC est un panneau rayonnant électrique qui fournit une chaleur douce, uniforme et confortable. En adaptant les panneaux de rayonnement, il est facile de réguler individuellement les zones ou les chambres pour garantir une température agréable.

Les panneaux radiant conviennent au systèmes de faux de plafond et peuvent remplacer la dalle standard sans travaux supplémentaire au profils. Les panneaux standard sont disponible dans les dimensions habituelles du grillage.

La marque CEILFIT ELECTRIC est construite à partir d'une plaque d'acier de 0,7 mm d'épaisseur revêtue de poudre RAL 9010, contenant un élément chauffant électrique. Les panneaux de rayonnement électriques sont entièrement isolés par de la laine minérale avec une couche de feuille d'aluminium pour minimiser la perte de chaleur par le haut du panneau.

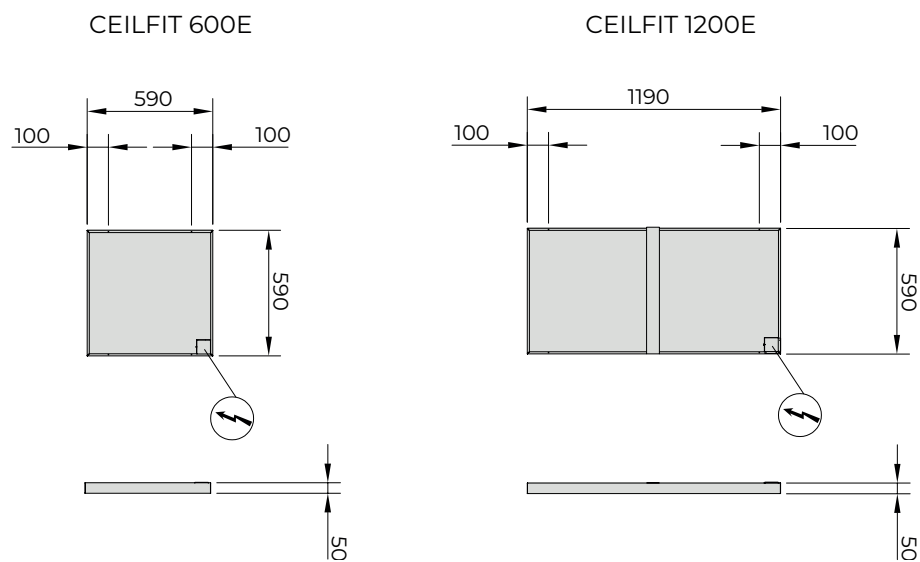
De plus, les panneaux disponible « factices » peuvent être équipés d'éclairage, de capteurs, de ventilation ou d'autres ajouts pour le plafond.

La marque CEILFIT ELECTRIC convient parfaitement aux pièces dont la hauteur d'installation est comprise entre 2,5 et 3 mètres et peut être utilisée dans les bureaux, les écoles, les hôpitaux, les bâtiments publics et les cliniques.

Caractéristiques

- Équipé d'une protection contre les températures maximales
- Équipé de points de suspension
- Facile au nettoyage
- Espace libre au mur et au sol
- Réchauffement rapide grâce
- Pas de courant d'air
- Pas d'entretien
- Facile à installer dans des systèmes de faux plafond
- Chauffer et refroidir efficacement à prix réduit

Dimensions



Informations techniques

Type		600E	1200E
Capacité de chauffage	W	200	400
Tension d'alimentation	V	230	230
Poids	kg	3,0	6,5
Courant absorbé	A	0,9	1,8
Fusible interne	A	2	2

Température de surface moyenne : 70 °C
 Température de surface maximale : 100 °C

Réglages

