



FLAT LINE

Unité de récupération de chaleur

Unité de récupération de chaleur certifiée Eurovent montée au plafond.
Volumes d'air de 150 à 3 300 m³/h.



Pour plus d'informations, des téléchargements et des vidéos, visitez la page FLAT LINE sur notre site Web



Caractéristiques du produit

- Rendement élevé pour un confort d'air optimal
- Unité de récupération de chaleur plate pour montage au plafond
- Échangeur à contre-courant en aluminium offrant un rendement élevé pouvant atteindre 93 %
- Boîtier en acier isolé à double paroi garnie de laine minérale.
- Moteurs EC (IE4)
- Filtre d'alimentation ePM2,5 65%
- Filtre d'évacuation ePM10 50%
- Réglage Plug & Play multifonctionnel intégré
- Certification selon Eurovent
- Modbus
- Accès pour le service : face inférieure
- Drains de condensat requis (2 pcs)

Unité de récupération de chaleur montée au plafond offrant un rendement pouvant atteindre 93 %

L'unité de récupération de chaleur compacte Mark FLAT LINE est la solution idéale pour garantir une ventilation efficace sur le plan énergétique et un climat intérieur confortable. L'appareil est équipé d'un échangeur à contre-courant dont le rendement de récupération de chaleur s'élève à 93 %. Cela implique que 93 % de l'énergie évacuée sont transférés à l'air d'alimentation frais. Grâce à ce rendement élevé, aucun chauffage d'appoint n'est nécessaire dans la plupart des cas.

Les unités de récupération de chaleur sont testées en usine et livrées sous une forme Plug & Play. L'unité FLAT LINE est certifiée Eurovent.

Les unités de récupération de chaleur FLAT LINE peuvent être utilisées entre autres dans des bureaux, des salles d'exposition, des immeubles d'habitation et des écoles. Grâce à la faible hauteur des appareils, elles sont idéales pour une installation au-dessus d'un plafond suspendu.

La Mark FLAT LINE est conçue comme une unité de récupération de chaleur décentralisée. Pour une récupération de chaleur centralisée, nous faisons plutôt référence à la version Mark AIRSTREAM.

En option:

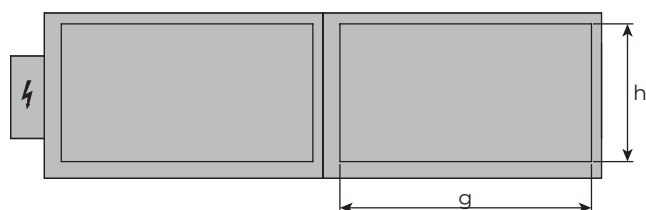
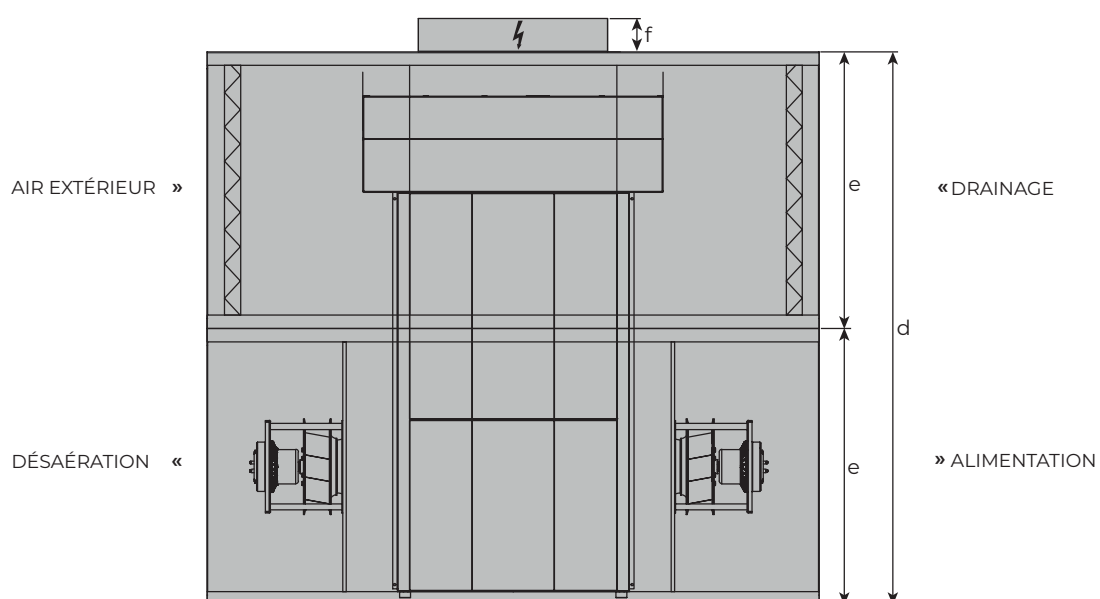
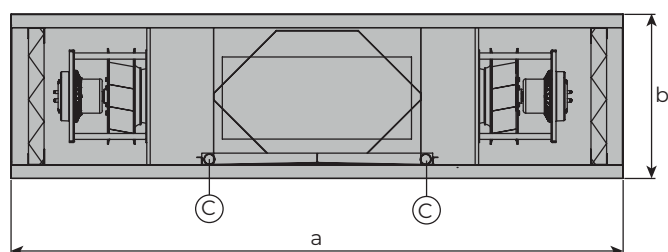
- Réchauffage/refroidisseur alimenté en eau
- Réchauffage électrique
- Bobine d'inversion DX
- Filtres à poches
- Silencieux
- Connexions flexibles
- Connexions rondes
- Vannes à feuilles multiples

Prix sur demande.

Dimensions de l'unité standard*

Type	a	b	d	e	f	g	h
500F	1251	400	830	415	100	318	335
1000F	1500	400	1190	595	100	318	515
1500F	1500	400	1590	795	100	318	715
2000F	1826	490	1650	825	100	408	745
3000F	1826	490	2200	1100	100	408	1020

C = Drain de condensat
*unités non standard sur demande



Informations techniques

Type		500F	1000F	1500F	2000F	3000F
Volume d'air nominal	m ³ /h	500	1000	1500	2000	2500
Volume d'air (plage)	m ³ /h	150 - 650	300 - 1100	450 - 1650	600 - 2200	900 - 3300
Pression externe	Pa	200	250	300	300	300
Niveau sonore à 1 m.	dB(A)	52	55	57	59	57
Tension	V	230	230	230	230	230
Puissance	W	2 x 160	2 x 240	2x 420	2 x 520	2 x 760
Poids	kg	171	242	292	361	468