



Les chaudières à haute efficacité de Mark

Le MEGAFLEX de Mark est une chaudière à haute efficacité, compacte et écologique, elle est idéale pour un usage industriel. Disponible dans les capacités suivantes: 850 kW et 1020 kW.

Le MEGAFLEX est adéquat pour chauffer bureaux, garages, entrepôts, immeubles, ateliers, centres de distribution ou encore salles d'exposition.

Pour une utilisation optimale, il est possible de combiner la chaudière MEGAFLEX avec des produits alimentés en eau tels que le TANNER MDA et INFRA AQUA ECO.

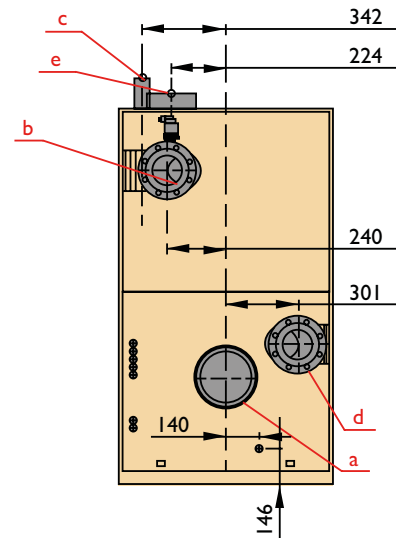
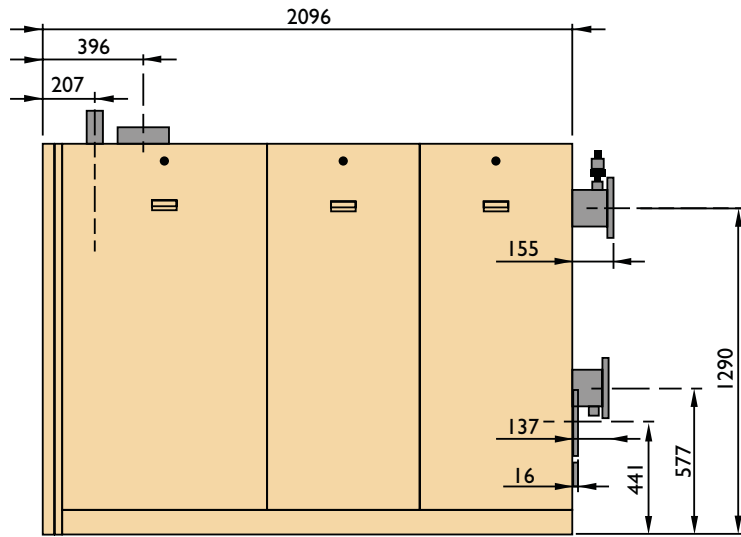
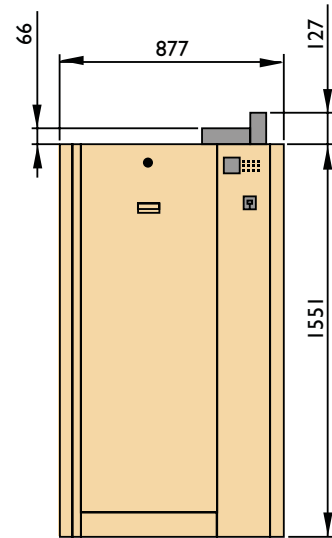
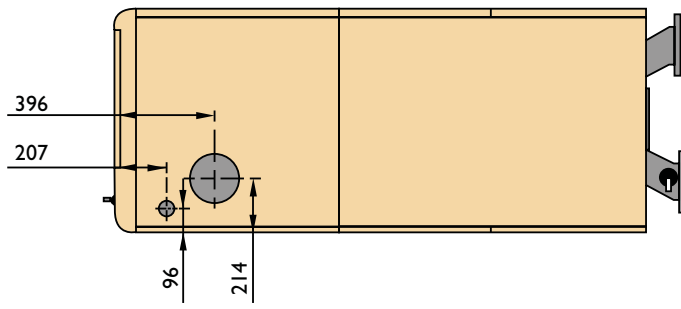
Avantages:

- Prix compétitif
- Technologie innovante
- Échangeur de chaleur en aluminium coulé
- Robuste
- Silencieux
- Système de diagnostic avancé
- Peu d'entretien
- Ne nécessite pas de contrôle régulier
- Contrôle de pompe intégré
- Version fermée disponible
- Régulation en cascade intégrée
- Contrôle de température
- Contrôle :
 - Thermostat on/off
 - OpenTherm
 - BMS 0-10V
- Garantie produit de deux ans
- Garantie de service d'un an

Information technique

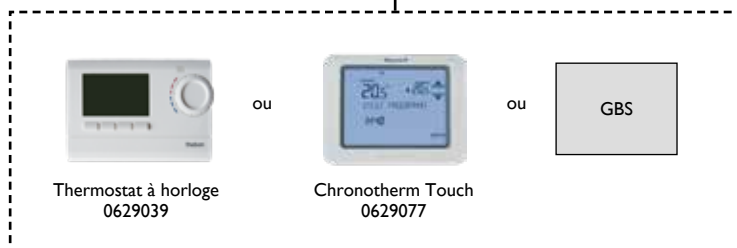
MEGAFLEX		HR 850	HR 1020
Puissance nominale 80/60°C	kW	828,8	994,5
Rendement HR	%	108,3	108,3
Pression de service	bar	6	6
Poids	kg	625	700
Alimentation		400V~3N/10	

Dimensions



- a = Sortie des fumées ø 200mm
- b = Arrivé R2"
- c = Raccordement gaz R1"
- d = Retour R2"
- e = Aspiration air de combustion ø 110mm

Réglages



Tarifs public Mark MEGAFLEX

PRODUIT PRINCIPAL - MEGAFLEX - GAZ G25



Codification	Description	Prix
5970051	MegaFlex HR 850	€ 46892
5970052	MegaFlex HR 1020	€ 50245

Autres types de gaz sur demande.

ACCESSOIRES - RÉGLAGES



Codification	Description	Prix
0629077	Thermostat (modulant) Chronotherm Touch	€ 272
0629039	Thermostat à horloge (IA)	€ 350

Pompe de circulation sur demande

ACCESSOIRES - EVACUATION GAZ COMBUSTION

Codification	Description	Prix
5990301	Support mural Ø150	€ 5
5990302	TwinSafe + Conduit de prolongation INOX Ø100/150	€ 98
5990303	Bague d'étanchéité EPDM Ø150	€ 8
5990304	Solin en plomb PB Ø205 25-45	€ 297
5990305	Plaque adhésive ALU Ø370	€ 162
5990306	ALU-Fix Coude AL Ø250 90gr	€ 356
5990307	ALU Fix Coude Ø250 45gr	€ 328
5990308	ALU Fix Conduit de prolongation Ø250 L=1000	€ 183
5990310	ALU Fix Ventouse toiture AL Ø250 L=1450	€ 891
5990311	Twinline Pièce d'adaptation PP Ø130-150	€ 36
5990312	Grille à air AL Ø150 L=180	€ 61
5990313	Ventouse toiture ALU Ø250 L=2500	€ 1304
5990314	Pièce en T ALU Ø250-200-350 90gr	€ 371
5990316	ALU Fix Coude AL Ø250 90gr	€ 356
5990317	ALU Fix Coude AL Ø250 45gr	€ 328
5990318	ALU Fix Conduit de prolongation AL Ø250 L=100	€ 194
5990319	Twinline Coude PP Ø200 90gr	€ 98
5990320	Twinline Coude PP Ø200 45gr	€ 89
5990321	Twinline Conduit de prolongation PP Ø200 L=1900	€ 242
5990322	Twinline Conduit de prolongation PP Ø200 L=1000	€ 119
5990323	Twinline Conduit de prolongation PP Ø200 L=500	€ 107
5990324	Twinline Ventouse toiture PP Ø200 L=500	€ 463
5990326	Support Ø200	€ 26
5990327	Fix-Safe Bague d'étanchéité Ø250	€ 64
5990328	Bague d'étanchéité Sil. Ø200 Bleu	€ 22
5990329	Bague d'étanchéité EPDM Ø200	€ 14
5990330	Plaque adhésive ALU Ø275	€ 79
5990331	Twinline Coude PP Ø150 90gr	€ 50
5990332	Twinline Coude PP Ø150 45gr	€ 41
5990333	Twinline Conduit de prolongation PP Ø150 L=2000	€ 129
5990334	Twinline Conduit de prolongation PP Ø150 L=1000	€ 72
5990335	Twinline Conduit de prolongation PP Ø150 L=500	€ 50
5990336	Twinline Pièce d'adaptation PP Ø150-150	€ 94
5990337	Ventouse murale PP Ø150 zwart	€ 174
5990342	ALU-Fix Conduit de prolongation AL Ø200 L=500	€ 179
5990343	ALU Fix Conduit de prolongation AL Ø200 L=2000	€ 300
5990344	ALU Fix Coude AL Ø200 90gr	€ 194
5990345	Conduit de prolongation AL Ø200 L=500	€ 95
5990346	Ventouse murale AL M2000 Ø200 200-150	€ 924
5990347	Connection kit PP DN200 Compact Condens	€ 397
5990348	Plaque adhésive AL Ø210 130/200x150	€ 43
5990349	Plaque adhésive AL Ø320	€ 140
5990350	Solin en plomb pour toiture inclinée PB Ø318 18-22gr	€ 317
5990351	Solin en plomb pour toiture inclinée PB Ø318 58-62gr	€ 350
5990352	Plaque adhésive AL Ø150/220x175	€ 62
5990353	Solin en plomb pour toiture inclinée PB Ø228 18-22gr	€ 281