

Aérotherme alimenté en eau chaude sans ventilateur

L'aérotherme TANNER MD alimenté en eau se raccorde directement sur une canalisation pour (ré)chauffer l'air d'alimentation. L'unité MD est proposée dans une vaste gamme de capacités pouvant varier entre 14,5 et 117 kW.

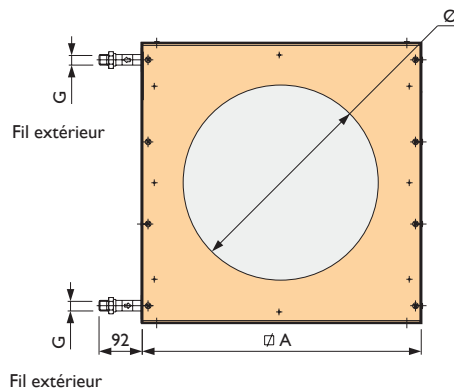
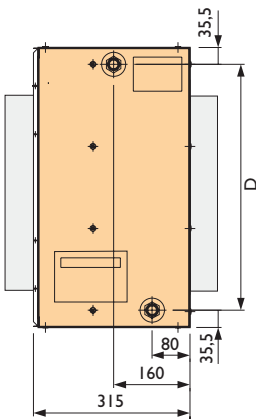
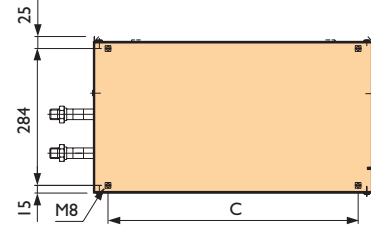
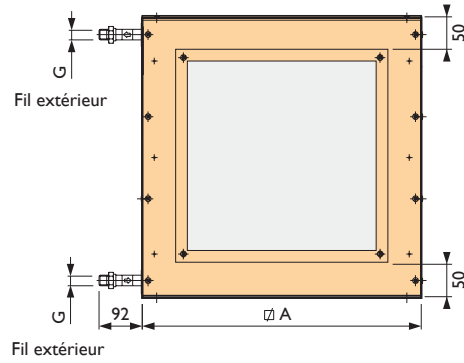
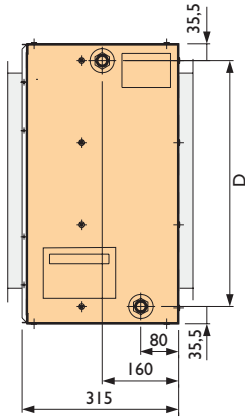
Caractéristiques

- Caisson aluzinc anticorrosion
- Echangeur de chaleur cuivre/aluminium

Raccordement rond sur demande disponible.

Pour les spécifications techniques, voir Tanner MDA.

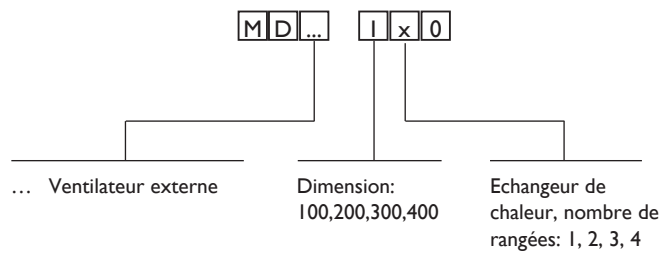
Dimensions



Type	A	C	D	G				Ø
				1R	2R	3R	4R	
100	450	387	379	1"	1"	1"	1"	315/400
200	580	517	509	1"	1"	1"	1"	450/500
300	730	667	659	1"	1"	1 1/4"	1 1/4"	600/630
400	860	797	789	1"	1 1/4"	1 1/2"	1 1/2"	710

Informations techniques

CLASSIFICATION DE L'UNITÉ



Voir tableau Tanner MDA pages 40/41 pour puissances.